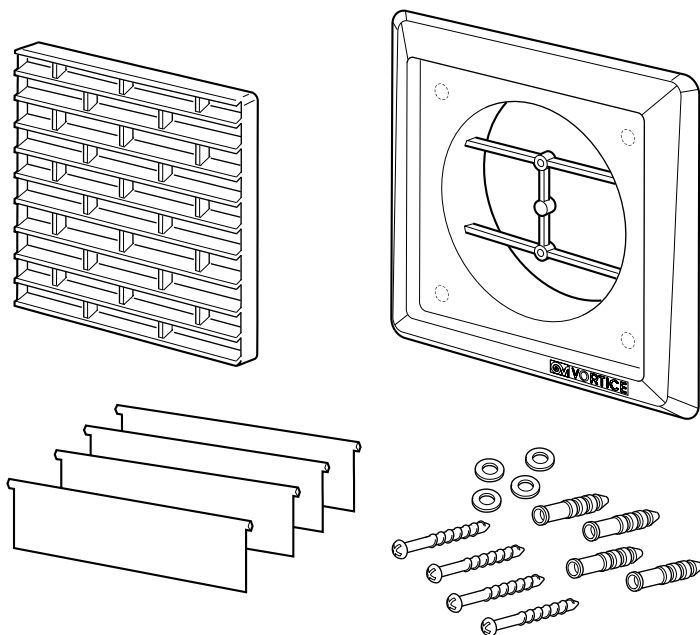


Libretto d'istruzioni
Instruction booklet
Notice de pose et d'entretien
Betriebsanleitung
Folleto de instrucciones
Manual de instruções
Gebruiksaanwijzing
Instruktionshäfte
كتيب التعليمات



KIT GRIGLIA



MADE IN ITALY COD. 5.171.084.692

18/09/2001

VORTICE LIMITED
Milley Lane - Hare Hatch
Reading - Berkshire - RG10 9TH
Tel. (+44) 118-94.04.211
Fax (+44) 118-94.03.787
UNITED KINGDOM

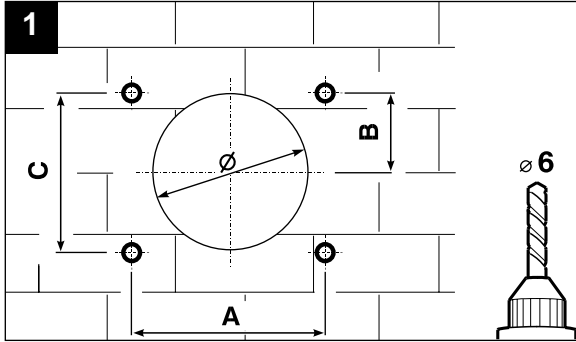
VORTICE FRANCE
72 Rue Baratte-Cholet
94106 Saint Maur Cedex
Tel. (+33) 1-55.12.50.00
Fax (+33) 1-55.12.50.01
FRANCE

VORTICE ELETTROSOCIALI S.p.A.
Strada Cerca, 2 - frazione di Zoate
20067 TRIBIANO (MI)
Tel. (+39) 02-90.69.91
Fax (+39) 02-90.64.625
ITALIA

MONTAGGIO

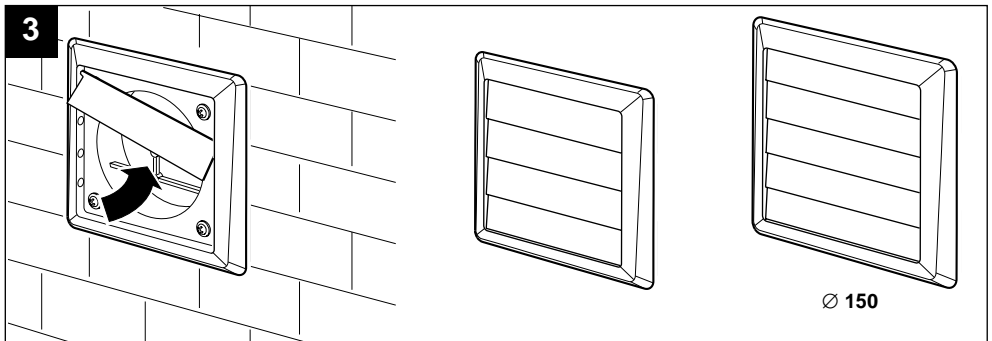
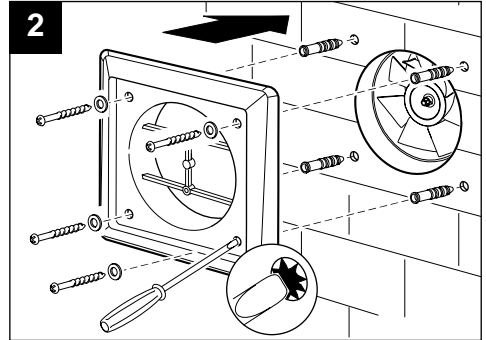
INSTALLATION
MONTAGE
AUFBAU
MONTAJE
MONTAGEM
MONTAGE
MONTERING
التركيب

1



	mod.	A	B	C	Ø min.
22143	90	104	50	102	95
22140	100	104	50	102	102
22141	120	125	59	121	122
22142	150	162	78	159	157

GRIGLIA ESTERNA A GRAVITÀ
EXTERNAL GRAVITY GRID
GRILLE EXTÉRIEURE À GRAVITÉ
AUßEN- SCHWERKRAFTSGITTER
REJILLA EXTERIOR DE CAÍDA
AUTOMÁTICA (O DE GRAVEDAD)
GRADE EXTERNA COM GRAVIDADE
ROOSTER AAN BUITENKANT NAAR
ZWAARTEKRACHT
YTTRE GALLER AV GRAVITATIONSTYP
شبكة خارجية تنخفض بقوة الجاذبية



GRIGLIA FISSA ESTERNA E INTERNA OBBLIGATORIA PER APPLICAZIONI INFERIORI O UGUALI A 2,3 MT. DI ALTEZZA

COMPULSORY EXTERNAL AND INTERNAL FIXED GRID FOR APPLICATIONS BELOW OR EQUAL TO 2,3 MT HEIGHT

GRILLE FIXE EXTÉRIEURE ET INTÉRIEURE OBLIGATOIRE POUR APPLICATIONS INFÉRIEURES OU CORRESPONDANT À 2,3 M DE HAUTEUR

GESETZLICHES AUßEN- INNENGITTER FÜR ANWENDUNGEN VON 2,3 METER ODER WENIGER

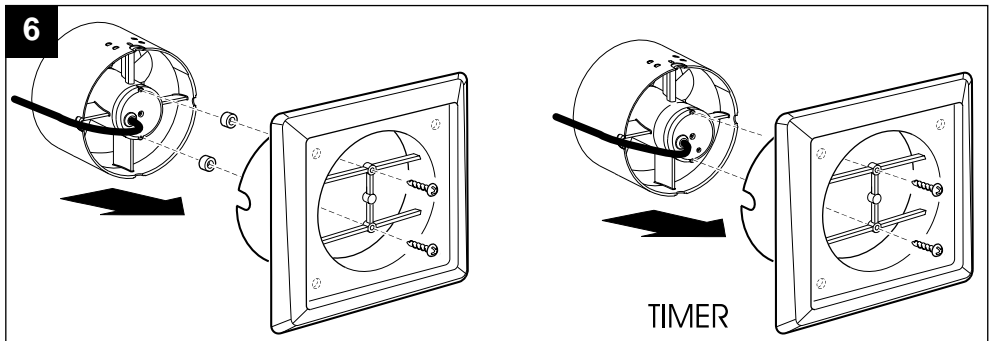
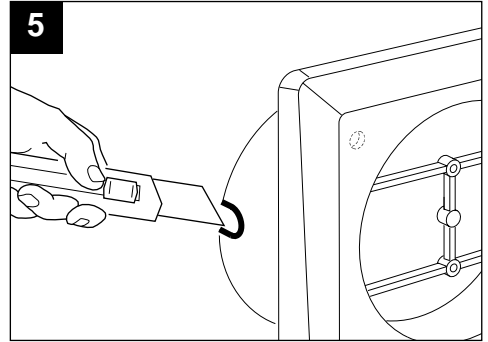
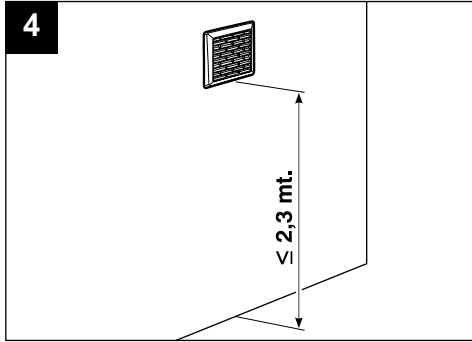
REJILLA FIJA EXTERIOR E INTERIOR OBLIGATORIA EN APLICACIONES INFERIORES O IGUALES A 2.3 MT DE ALTURA

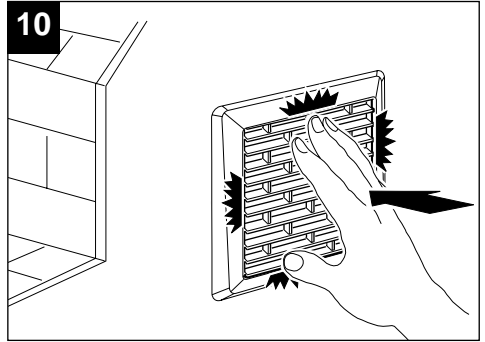
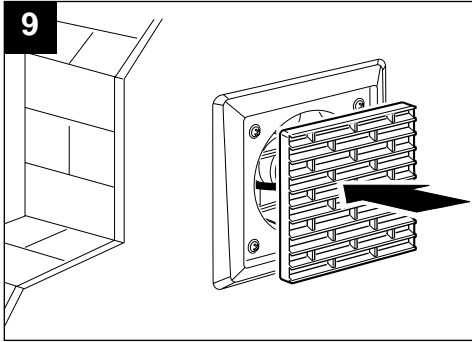
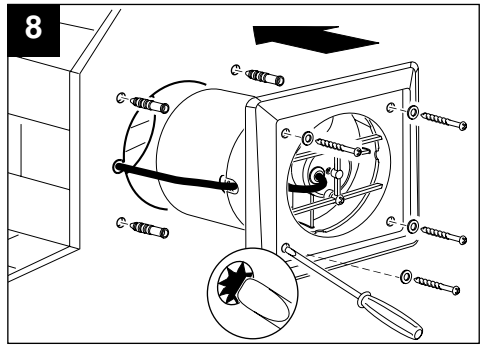
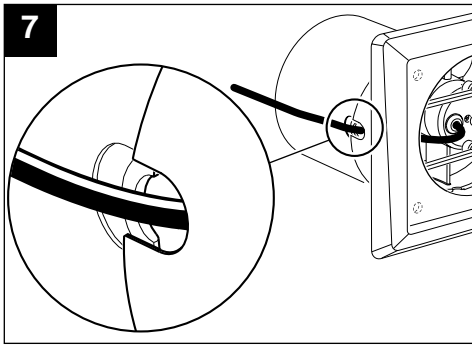
GRADE FIXA EXTERIOR E INTERIOR OBRIGATÓRIA PARA APLICAÇÕES INFERIORES OU IGUAIS A 2,3 MT DE ALTURA

VAST ROOSTER AAN BINNEN- EN BUITENKANT VERPLICHT VOOR TOEPASSINGEN LAGER DAN 2,3M OF OP DIEZELFDE HOOGTE.

YTTRE OCH INRE FAST GALLER OBLIGATORISKT FÖR APPLICERINGAR PÅ EN HÖJD SOM ÄR LÄGRE ÄN ELLER LIKA MED 2,3 METER

شبكة خارجية ثابتة إجبارية في حال التركيب على إرتفاع أعلى أو مساوي لـ 2,3 متر.





La Vortice S.p.A. si riserva di apportare tutte le varianti migliorative ai prodotti in corso di vendita.

Vortice S.p.A. reserves the right to make any improving change on products on sale.

Vortice S.p.A. se réserve d'apporter tous changements susceptibles d'améliorer les produits en vente.

Die Firma Vortice S.p.A. behält sich vor, alle eventuellen Verbesserungsänderungen an den Produkten des Verkaufsangebot vorzunehmen.

Vortice S.p.A. se reserva el derecho de aportar todas las variantes que mejoren los productos en venta.

A Vortice reserva se o direito de acrescentar todas as variações que melhorem os produtos em venda.

Vortice S.p.A. behoudt zich het recht voor elke gewenste verandering aan te brengen in het reeds ope de markt gebrachte product.

Vortice S.p.A. förbehåller sig rätten att under försäljning tillföra alla ändringar som förbättrar produkterna.

تحتفظ مؤسسة Vortice S.p.A. بحق إجراء كافة التعديلات التحسينية على منتجاتها الموجودة في الأسواق