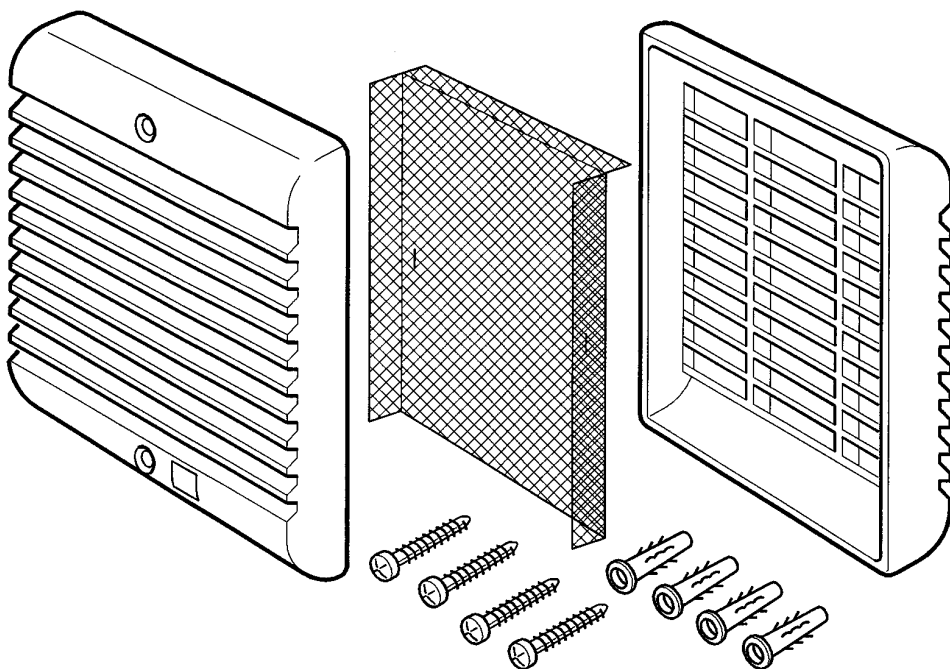


Libretto d'istruzioni
Instruction booklet
Notice de pose et d'entretien
Betriebsanleitung
Folleto de instrucciones
Gebruiksaanwijzing
Instruktionshäfte
کتاب التعليمات



GRIGLIA RIENTRO ARIA



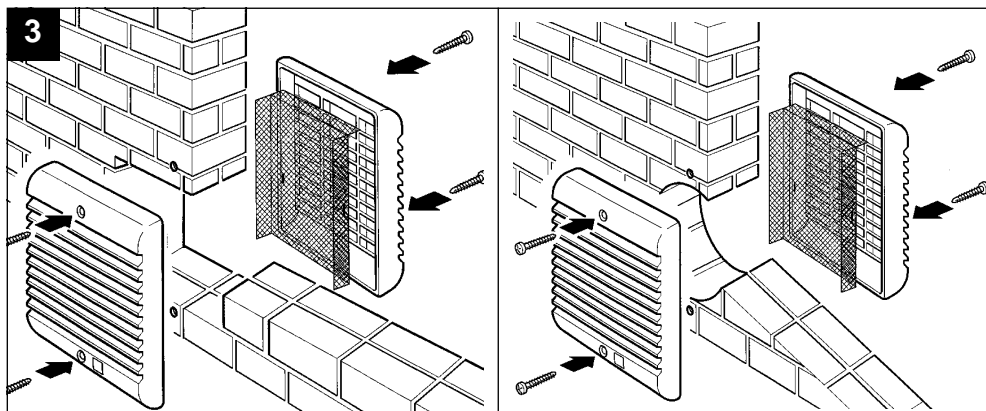
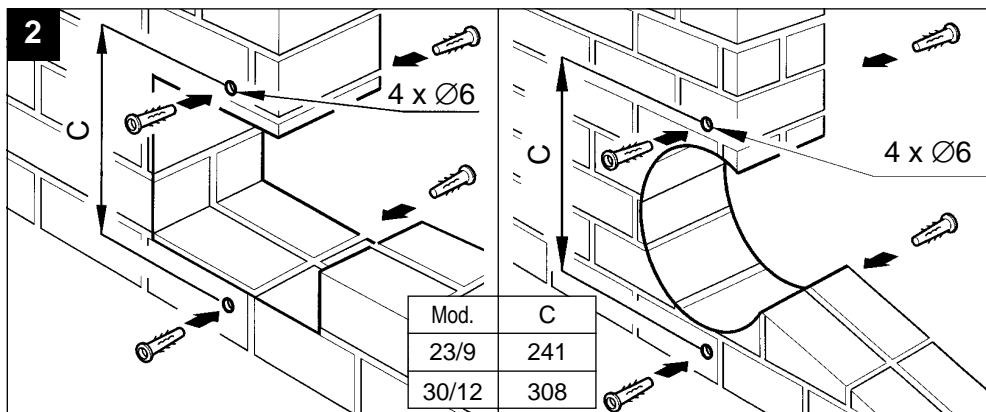
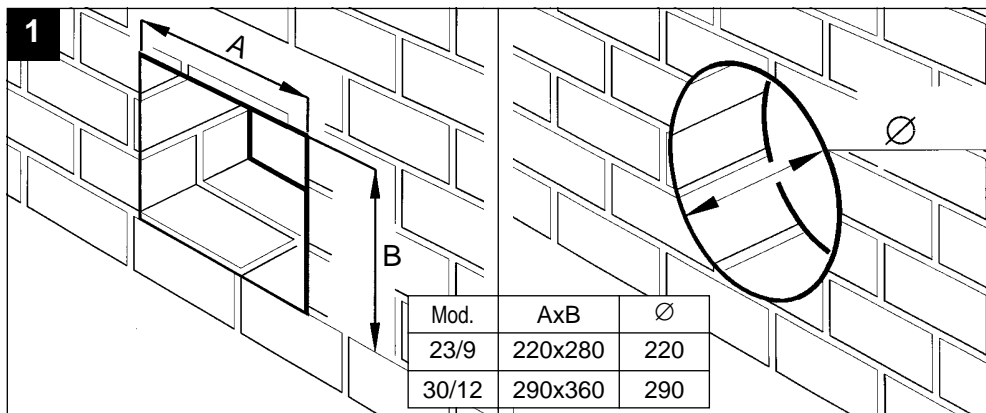
MADE IN ITALY COD. 5.171.084.439

12/5/97

VORTICE LIMITED
Milley Lane - Hare Hatch
Reading - Berkshire - RG109TH
Tel. (+44) 118-94.04.211
Fax (+44) 118-94.03.787
UNITED KINGDOM

VORTICE FRANCE
5 Route de Stains - Bâtiment F8
Port Autonome de Paris
94387 Bonneuil sur Marne - Cedex
Tel. (+33) 1-45.13.81.00
Fax (+33) 1-49.80.31.78
FRANCE

VORTICE ELETTROSOCIALI S.p.A.
Via G. Verdi, 13
20067 Zoate di Tribiano (MI)
Tel. (+39) 2-90.69.91
Telex 321576 Vortic I
Fax (+39) 2-90.64.625
ITALIA



Mod.	Superficie cm ²	Portata fino a m ³ /h	Tipo di cappa	Velocità entrata aria
23/9	616	225	Vortex 601/901	-1 m ³ /s
30/12	1044	370	Vortex 602/902 Vortice 60/90 Vortice 54/72	-1 m ³ /s

Mod.	Superficie cm ²	Portata fino a m ³ /h	Tipo di cappa	Velocità entrata aria
23/9	380	135	Vortex 601/901	-1,6 m ³ /s
30/12	660	240	Vortex 602/902 Vortice 60/90 Vortice 54/72	-1,6 m ³ /s

4 Esempi di forature per rientro aria da praticare nella cucina secondo norme CIG UNI 7129 par. 3.4