

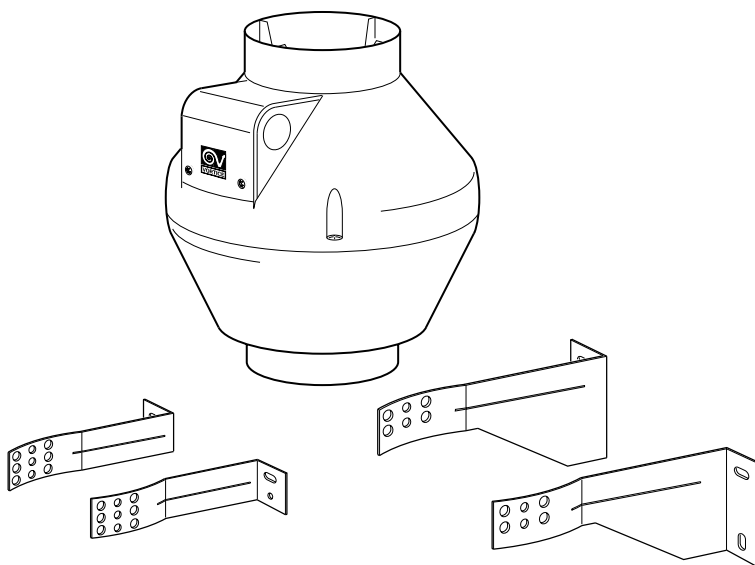
Libretto d'istruzioni
Instruction booklet
Notice d'emploi et d'entretien
Betriebsanleitung
Manual de instrucciones
Manual de instruções
Gebruiksaanwijzing
Instruktionshäfte
Instrukcja

Használati utasítás
Uživatelská příručka
Manual de instrucțiuni
Upute za uporabu
Kullanım kılavuzu
Εγχειρίδιο οδηγιών
Инструкции по эксплуатации
كتيب التعليمات
说明手册



CA-V0 - CA-V0 D - CA-V0 Q

**Centrifugo assiale - Centrifugal in-line - Centrifuge axial - Axialer
 Zentrifugalabluftventilator - Centrífugo axial - Centrífugo axial - Axiale
 Centrifuge - Axialcentrifug - Odśrodkowy osiowy - Tengelyes elszívó
 centrifuga - Odstředivý ventilátor s axiálním výfukem - Centrifugal axial -
 Centrifugalni osovinski - Eksenel santrifüj - Φυγόκεντρος αξονικός -
 Осевая центрифуга - طرد مركزي - 轴流离心风机**



MADE IN ITALY COD. 5.371.084.769

24/06/2010

VORTICE LIMITED
 Beeches House - Eastern Avenue
 Burton on Trent
 DE13 0BB
 Tel. (+44) 1283-492949
 Fax (+44) 1283-544121
 UNITED KINGDOM

VORTICE FRANCE
 72 Rue Baratte-Cholet
 94106 Saint Maur Cedex
 Tel. (+33) 1-55.12.50.00
 Fax (+33) 1-55.12.50.01
 FRANCE

VORTICE ELETTROSOCIALI S.p.A.
 Strada Cerca, 2 - frazione di Zoate
 20067 TRIBIANO (MI)
 Tel. (+39) 02-90.69.91
 Fax (+39) 02-90.64.625
 ITALIA

Prima di installare e collegare il prodotto, leggere attentamente queste istruzioni. Vortice non può essere considerata responsabile per eventuali danni a persone o cose causate dalla non applicazione di quanto contenuto nel libretto. Seguire tutte le istruzioni per assicurare la sua durata e la sua affidabilità elettrica e meccanica. Conservare perciò sempre questo libretto istruzioni.

Read these instructions carefully before installing and connecting this appliance. Vortice cannot assume any responsibility for damage to property or personal injury resulting from failure to abide by the instructions given in this booklet. Following these instructions will ensure a long service life and overall electrical and mechanical reliability. Keep this instruction booklet in a safe place.

Avant d'installer et de brancher l'appareil, lire attentivement ces instructions. Vortice ne pourra être tenu pour responsable des dommages éventuels causés aux personnes ou aux choses en cas de non application des consignes mentionnées dans ce livret. Le respect de toutes les indications reportées dans ce livret garantira une longue durée de vie ainsi que la fiabilité électrique et mécanique de cet appareil. Toujours conserver ce livret d'instructions.

Vor Installation und Anschluss dieses Gerätes ist diese Anleitung aufmerksam durchzulesen. Vortice kann nicht für Personen- oder Sachschäden zur Verantwortung gezogen werden, die auf eine Nichtbeachtung der Hinweise in dieser Betriebsanleitung zurückzuführen sind. Befolgen Sie alle Anweisungen, um eine lange Lebensdauer sowie die elektrische und mechanische Zuverlässigkeit des Geräts zu gewährleisten. Diese Betriebsanleitung ist gut aufzubewahren.

Antes de instalar y conectar el aparato, leer atentamente estas instrucciones. Vortice no se hace responsable de los eventuales daños ocasionados a personas o cosas como resultado del incumplimiento de las indicaciones de este manual. Seguir estas instrucciones para asegurar la duración y fiabilidad eléctrica y mecánica del aparato. Conservar este manual de instrucciones.

Indice IT

Descrizione	6
Attenzione - Avvertenza	6
Applicazioni tipiche	24
Installazione	26
Manutenzione / Pulizia	29
Accessori	30
Problemi / Soluzioni	34
Informazione importante per lo smaltimento ambientalmente compatibile	41

Index EN

Description	7
Warning - Caution	7
Typical applications	24
Installation	26
Maintenance / Cleaning	29
Accessories	30
Troubleshooting	34
Important information concerning the environmentally compatible disposal	41

Sommaire FR

Description	8
Attention - Notice	8
Applications typiques	24
Montage	26
Entretien / Nettoyage	29
Accessoires	30
Problèmes / Solutions	34
Information importante pour l'élimination compatible avec l'environnement	41

Inhalt DE

Beschreibung	9
Achtung - Hinweis	9
Typische Anwendungsarten	24
Installation	26
Wartung / Reinigung	29
Zubehörteile	30
Probleme / Lösungen	35
Wichtige Information für den Benutzer zur umweltfreundlichen Entsorgung	41

Indice ES

Descripción	10
Atención - Advertencia	10
Aplicaciones típicas	24
Instalación	26
Mantenimiento y limpieza	29
Accesorios	30
Problemas / Soluciones	35
Información importante sobre eliminación respetuosa con el medio ambiente	41

Antes de instalar e ligar o produto, leia atentamente estas instruções. A Vortice não pode ser considerada responsável por eventuais danos a pessoas ou objectos causados pela inobservância das instruções fornecidas neste manual. Siga todas as instruções por forma a garantir a durabilidade e segurança eléctrica e mecânica do produto. Guarde o presente manual de instruções.

Lees deze handleiding aandachtig door alvorens het product te plaatsen en aan te sluiten. Vortice kan niet aansprakelijk worden gesteld voor eventuele schade aan personen of zaken, ontstaan als gevolg van het niet in acht nemen van de aanwijzingen in dit boekje. Bewaar deze handleiding daarom zorgvuldig.

Läs dessa anvisningar noggrant innan produkten installeras och ansluts. Vortice åtar sig inget ansvar för personskador eller skador på föremål som orsakats av att anvisningarna i denna bruksanvisning inte har beaktats. Följ alla instruktioner så att produkten får lång hållbarhet och elektrisk och mekanisk tillförlitlighet. Spar detta häfte på en säker plats.

Przed zainstalowaniem i podłączeniem urządzenia, należy uważnie zapoznać się z niniejszą instrukcją. Firma Vortice nie będzie ponosić żadnej odpowiedzialności za szkody cielesne lub materialne spowodowane nieprzestrzeganiem niniejszej instrukcji obsługi. Należy postępować zgodnie ze wszystkimi instrukcjami, aby zapewnić trwałość urządzenia oraz niezawodność instalacji elektrycznych i mechanicznych. Należy zachować niniejszą instrukcję obsługi na przyszłość.

A termék felszerelése és bekötése előtt figyelmesen olvassa el a használati utasítást. A használati utasítás be nem tartása miatt bekövetkezett személyi és anyagi kárért a Vortice nem felel. Az utasítás minden előírását be kell tartani a termék élettartama, elektromos és mechanikus megbízhatósága biztosításához. A jelen használati utasítást gondosan meg kell őrizni.

Índice

Descrição	11
Atenção - Advertência.	11
Aplicações típicas	24
Instalação	26
Manutenção / Limpeza	29
Acessórios	30
Problemas / Soluções	35
Informações importantes sobre a eliminação compatível com o ambiente	41

Inhoudsopgave

Beschrijving	12
Let op - Waarschuwing	12
Toepassingen	24
Installatie	26
Onderhoud en reiniging	29
Accessoires	30
Problemen / Oplossingen	36
Belangrijke informatie over milieuvriendelijke afvalverwerking	41

Innehållsförteckning

Beskrivning	13
Varning - Observera	13
Typiska tillämpningar	24
Installation	26
Underhåll / Rengöring	29
Tillbehör	30
Felsökning	36
Viktig information för en miljömässigt förenlig kassering	41

Spis treści

Opis	14
Uwaga - Ostrzeżenia	14
Typowe zastosowania	24
Instalacja	26
Konserwacja / Czyszczenie	29
Akcesoria	30
Problemy / Rozwiązania	36
Ważne informacje dotyczące usuwania odpadów w sposób bezpieczny dla środowiska	41

Tartalom

Leírás	15
Figyelem - Figyelmeztetés	15
Jellemző alkalmazások	24
Felszerelés	26
Karbantartás / Tisztítás	29
Tartozékok	30
Problémák / Megoldások	37
Fontos információ a környezetvédelmi szempontból kompatibilis megsemmisítéshez	41

Před instalací a připojením výrobku si pozorně přečtěte tyto pokyny. Podnik Vortice neodpovídá za případná zranění osob nebo poškození věcí způsobená nedodržením pokynů uvedených v této příručce. Dodržujte všechny pokyny; jen tak zajistíte dlouhodobou životnost výrobku a jeho elektrickou i mechanickou spolehlivost. Tento návod k použití si proto uschovejte.

Înainte de a instala și de a conecta produsul, citiți cu atenție aceste instrucțiuni. Firma Vortice nu poate fi considerată responsabilă pentru eventualele pagube aduse persoanelor sau bunurilor, rezultate din neaplicarea instrucțiunilor din prezentul manual. Urmați toate instrucțiunile pentru a asigura durata de viață a produsului și fiabilitatea sa electrică și mecanică. Păstrați cu grijă acest manual de instrucțiuni.

Príje postavljanja i priključivanja uređaja pažljivo pročitati ove upute. Tvrtka "Vortice" ne odgovara za štetu nanešenu osobama ili stvarima do koje je došlo uslijed ne primjenjivanja uputa iz ovog priručnika. Jedino se pridržavanjem svih uputa osigurava trajnost te električna i mehanička pouzdanost. Stoga je potrebno brižljivo čuvati ovu knjižicu s uputama.

Ürünün kurulumunu yapip bağlamadan önce, bu talimatları dikkatlice okuyunuz Vortice; bu kitapçıkta belirtilen koşullara uyulmamasından dolayı meydana gelecek can ve mal kaybına dönük hiç bir sorumluluk kabul etmemektedir. Bu talimatlara uyulması, ürünün uzun servis ömrüne sahip olmasını ve de tüm elektrik ve mekanik aksam güvenilirliğini güvenceye alacaktır. Bu talimat kitapçığını güvenli bir yerde saklayınız

Πριν εγκαταστήσετε και συνδέσετε το προϊόν, διαβάστε προσεκτικά τις παρούσες οδηγίες. Η Vortice δεν μπορεί να θεωρηθεί υπεύθυνη για ενδεχόμενες ζημιές σε πρόσωπα ή αντικείμενα που οφείλονται στη μη τήρηση των οδηγιών του παρόντος εγχειριδίου. Ακολουθήστε όλες τις οδηγίες για να εξασφαλίσετε μεγάλη διάρκεια ζωής καθώς και ηλεκτρική και μηχανική αξιοπιστία. Φυλάξτε συνεπώς το παρόν εγχειρίδιο οδηγιών.

Obsah

Popis	16
Pozor - Upozornění	16
Typické aplikace	24
Instalace	26
Čištění / Údržba	29
Příslušenství	30
Problémy / Řešení	37
Důležité informace týkající se likvidace přístroje slučitelné s ochranou životního prostředí	41

Cuprins

Descriere	17
Atenție - Măsuri de precauție	17
Aplicații tipice	24
Instalare	26
Întreținere / Curățare	29
Accesorii	30
Probleme / Soluții	37
Emisii sonore / Standarde	40
Informație importantă privind eliminarea în mod compatibil cu mediul înconjurător	41

compatibil cu mediul înconjurător 41

Sadržaj

Opis	18
Upozorenje - Mjere opreznosti	18
Uobičajena primjena	24
Postavljanje	26
Održavanje / Čišćenje	29
Pribor	30
Problemi / Rješenja	38

İçindekiler

Tanımlama	19
Dikkat - Önlemler	19
Genel uygulamalar	24
Kurulum	26
Bakım / Temizlik	29
Aksesuarlar	30
Sorunlar / Çözümler	38

Περιεχόμενα

Περιγραφή	20
Προσοχή - Προειδοποίηση	20
Συνήθεις εφαρμογές	24
Εγκατάσταση	26
Συντήρηση / Καθαρισμός	29
Αξεσουάρ	30
Προβλήματα / Λύσεις	38
Σημαντικές πληροφορίες για τη διάθεση σύμφωνα με τις καννες προτάσεις του περιβάλλοντος	41

Перед установкой и подключением изделия, внимательно прочитайте настоящую инструкцию. Фирма Vortice не может считаться ответственной за ущерб, причиненный здоровью людей или оборудованию, вызванный несоблюдением положений настоящей инструкции. Следуйте всем содержащимся в ней указаниям для обеспечения длительного срока службы и механической и электрической надежности устройства. Сохраните настоящую инструкцию.

قبل تركيب وتوصيل الجهاز إقرأ بانتباه هذه التعليمات.
لا يمكن اعتبار مؤسسة **Vortice** مسؤولة عن الأضرار التي قد تلحق بالأشخاص أو الأشياء والناجمة عن عدم الأخذ بالتحذيرات والتعليمات المدرجة في هذا الكتيب.
اتبع جميع هذه التعليمات لكي تضمن ديمومة الجهاز وكفائته الكهربائية والميكانيكية.
احتفظ دائما بهذا الكتيب.

安装和连接产品前，请先仔细阅读本指示手册。
Vortice对于不遵守本指示手册中的规定使用本设备而造成的人员伤害或物质损失概不负责。
请遵守手册中的所有指示执行，以保证设备电器及机械部件的寿命和可靠性。
请妥善保管本指示手册。

Оглавление

Описание	21
Требования по соблюдению техники безопасности	21
Обычные виды применения	24
Монтаж	26
Техобслуживание/чистка	29
Аксессуары	30
Проблемы/решения	38

RU

AR

المحتويات

22	الوصف
22	تنبيه-تحذيرات
24	الإستخدامات المعهودة
26	التركيب
29	الصيانة / النظافة
30	الملحقات
38	أعطال/ حلول

索引

ZH

说明	23
注意事项 - 警告	23
标准用途	24
安装	26
清洁/保养	29
附件	30
问题/解决方法	38

L'apparecchio da lei acquistato è un aspiratore centrifugo assiale per l'espulsione dell'aria in condotto di ventilazione. È costruito in materiale plastico autoestinguento V0, è protetto contro gli

spruzzi d'acqua, è dotato di cuscinetti a sfera che garantiscono almeno 30.000 ore di funzionamento meccanico ed una silenziosità costante nel tempo.

ATTENZIONE - AVVERTENZA



Attenzione: questo simbolo indica precauzioni per evitare danni all'utente

- Non usare questo prodotto per una funzione differente da quella esposta in questo libretto.
- Dopo aver tolto il prodotto dal suo imballo, assicurarsi della sua integrità: nel dubbio rivolgersi subito a persona professionalmente qualificata o ad un Centro Assistenza Tecnica autorizzato Vortice. Non lasciare le parti dell'imballo alla portata di bambini o incapaci.
- L'uso di qualsiasi apparecchio elettrico comporta l'osservanza di alcune regole fondamentali, tra le quali: a) non deve essere toccato con mani bagnate o umide; b) non deve essere toccato a piedi nudi; c) non deve essere usato da bambini od incapaci.
- Riporre l'apparecchio, lontano da bambini ed incapaci, nel momento in cui si decide di scollegarlo dalla rete elettrica e di non utilizzarlo più.
- Non utilizzare l'apparecchio in presenza di sostanze o vapori infiammabili come alcool, insetticidi, benzina, ecc.
- Non sedersi od appoggiare oggetti sull'apparecchio.



Avvertenza: questo simbolo indica precauzioni per evitare inconvenienti al prodotto

- Non apportare modifiche di alcun genere al prodotto.
- Non lasciare l'apparecchio esposto ad agenti atmosferici (pioggia, sole, ecc.).
- La pulizia interna del prodotto va eseguita soltanto da personale qualificato (fig. 22-23-24).
- Non immergere l'apparecchio o sue parti in acqua od in altri liquidi, per la pulizia seguire le indicazioni riportate (fig.25).
- Verificare periodicamente l'integrità dell'apparecchio. In caso d'imperfezioni, non utilizzare l'apparecchio e contattare subito un Centro di Assistenza Tecnica autorizzato Vortice.
- In caso di cattivo funzionamento e/o guasto dell'apparecchio, rivolgersi subito ad un Centro di Assistenza Tecnica autorizzato Vortice e richiedere, per l'eventuale riparazione, l'uso di ricambi originali Vortice.
- Se l'apparecchio cade o riceve forti colpi farlo verificare subito presso un Centro di Assistenza Tecnica autorizzato Vortice.
- L'installazione dell'apparecchio deve essere effettuata da parte di personale professionalmente qualificato.
- L'impianto elettrico a cui è collegato il prodotto deve essere conforme alle norme vigenti.
- L'apparecchio non necessita di collegamento ad una presa con impianto di messa a terra, in quanto è costruito a doppio isolamento.
- Collegare l'apparecchio alla rete di alimentazione/presa elettrica solo se la portata dell'impianto/presa è adeguata alla sua potenza massima. In caso contrario rivolgersi subito a personale professionalmente qualificato.
- Per l'installazione occorre prevedere un interruttore onnipolare con distanza di apertura dei contatti uguale o superiore a mm 3.
- Spegnerne l'interruttore generale dell'impianto quando: a) si rileva un'anomalia di funzionamento; b) si decide di eseguire una manutenzione di pulizia esterna; c) si decide di non utilizzare per brevi o lunghi periodi l'apparecchio.
- L'apparecchio non può essere utilizzato come attivatore di scaldabagni, stufe, ecc. né deve scaricare in condotti d'aria calda di tali apparecchi.
- È indispensabile assicurare il necessario rientro dell'aria nel locale per garantire il funzionamento del prodotto. Nel caso in cui nello stesso locale sia installato un apparecchio funzionante a combustibile (scaldacqua, stufa a metano, ecc.) non del tipo stagno, assicurarsi che il rientro d'aria garantisca anche la perfetta combustione di tale apparecchio.
- L'apparecchio deve scaricare in condotto singolo (utilizzato unicamente da questo prodotto).
- Non coprire e non ostruire le due griglie di aspirazione e mandata dell'apparecchio, in modo da assicurare l'ottimale passaggio dell'aria.
- La bocca di mandata del prodotto deve sempre essere collegata a un condotto.
- I modelli D (Dual) sono dotati di motore con termostato. Gli altri modelli sono dotati di motore con limitatore termico a ripristino manuale; in caso di intervento del limitatore, togliere la tensione di alimentazione per alcuni minuti e quindi ripristinare la funzione di alimentazione, dopo aver verificato e rimosso la causa dell'intervento.
- La temperatura ambiente massima per il funzionamento dell'apparecchio è la seguente:
CA 100-V0 D – CA 125-V0 D – CA 150-V0 D – CA 200-V0 Q = Max 50°C
CA 200-V0 – CA 250-V0 – CA 315-V0 = Max 55°C
- L'applicazione delle staffe in dotazione è facoltativa (vedi fig. da 6 a 11).

The appliance you have purchased is a centrifugal in-line extractor fan designed to expel air through a ventilation duct. It is constructed from self-extinguishing VO plastic and is protected against

water spray. The ball bearings installed in the appliance ensure a mechanical working life of at least 30,000 hours and continuous silent running over time.

WARNING - CAUTION



Warning: this symbol indicates precautions that must be taken to avoid injury

- Do not use this appliance for functions other than those described in this instruction booklet.
- After removing the appliance from its packing, ensure that it is complete and undamaged. If in doubt contact a professionally qualified electrician or contact Vortice*. Do not leave packaging within the reach of children or infirm persons.
- Certain fundamental rules must be observed when using any electrical appliance: a) Never touch appliances with wet or damp hands. b) Never touch appliances while barefoot. c) Never allow children
- or infirm persons to operate appliances unattended.
- Do not operate the appliance in the presence of inflammable vapours (alcohol, insecticides, petrol, etc.).
- Do not sit on or place objects on or in the appliance.
- Do not allow young children or infirm persons to use the appliance without supervision.
- Supervise young children to ensure that they do not play with the appliance.

* Or an authorised Service Centre if you are outside the UK-Ireland territory.



Caution: this symbol indicates precautions that must be taken to avoid damaging the appliance.

- Do not make modifications of any kind to this appliance.
- Do not expose this appliance to the weather (rain, sun, etc.).
- The inside of the appliance should only be cleaned by qualified personnel (figs. 22-23-24).
- Do not immerse the appliance or any parts of it in water or other liquids. Refer to the relevant instructions to clean the appliance (fig. 25).
- Regularly inspect the appliance for visible defects. If any are found, do not operate the appliance and contact Vortice* immediately.
- If the appliance does not function correctly or develops a fault, contact Vortice* immediately and ensure that only original Vortice spares are used for any repairs.
- Should the appliance be dropped or suffer a heavy blow, have it checked immediately by Vortice*.
- The appliance must be installed by a professionally qualified electrician.
- The electrical system to which the appliance is connected must conform to applicable standards.
- The appliance is double insulated and therefore does not need to be earthed.
- The electrical power supply/socket to which the appliance is to be connected must be able to provide the maximum electrical power required by the appliance. If it cannot do this, contact an electrician to make the necessary modifications.
- A multipolar switch must be used to install the appliance. The gap between the switch contacts must be no less than 3 mm.
- Switch off the appliance at the installation's main switch:
 - a) if the appliance does not function correctly;
 - b) before cleaning the outside of the appliance;
 - c) if the appliance is not going to be used for any length of time.
- The appliance must not be used to switch on and off water heaters, stoves, etc., nor must it be connected to the hot air ducts used by other appliances.
- The room must have an adequate source of replacement air for this appliance to function effectively. Moreover, if there is any non-sealed combustion based appliance such as a water heater, gas stove, etc. in the same room, air replacement must be sufficient for all appliances to work effectively together.
- Ensure that the appliance exhausts into a single duct dedicated solely to this appliance.
- Keep the appliance's inlet and outlet grilles free to ensure an optimum flow of air.
- The appliance's outlet port must always be connected to a suitable duct.
- The motor of D (Dual Speed) models is thermally protected. Other models are equipped with a thermal cut-out that can be reset manually. If the thermal cut-out trips, disconnect the appliance from the mains supply for a few minutes and reconnect it only after identifying and correcting the problem.
- The maximum ambient temperature for the proper functioning of the appliance is as follows:
 - CA100-V0 D - CA125-V0 D - CA150-V0 D - CA200-V0 Q = Max. 50°C
 - CA200-V0 - CA250-V0 - CA315-V0 = Max. 55°C
- Use of the supplied brackets is optional (see figures 6 to 11).

* Or an authorised Service Centre if you are outside the UK-Ireland territory.

L'appareil que vous avez acheté est un aérateur centrifuge axial pour l'expulsion de l'air dans un conduit de ventilation. Il est fabriqué en matière plastique autoextinguible V0 et il est protégé contre

les projections d'eau ; il est également muni de roulements à billes qui garantissent au moins 30 000 heures de service mécanique et un niveau d'usure pratiquement nul.

ATTENTION - NOTICE



Attention : ce symbole indique la nécessité de quelques précautions pour la sécurité de l'utilisateur

- Ne pas utiliser cet appareil pour un usage autre que celui décrit dans ce livret.
- Contrôler l'intégrité de l'appareil après l'avoir sorti de son emballage ; en cas de doute, s'adresser immédiatement à un technicien qualifié ou à un centre d'assistance technique agréé. Placer les éléments de l'emballage hors de la portée des enfants ou des personnes non expertes.
- L'utilisation de tout appareil électrique requiert l'observation de quelques règles fondamentales dont, entre autres : a) ne pas le toucher avec les

- mains mouillées ou humides ; b) ne pas le toucher pieds nus ; c) interdire aux enfants ou aux personnes inexpertes de l'utiliser.
- Ranger l'appareil hors de portée des enfants ou des personnes inexpertes après l'avoir débranché du réseau électrique pour ne plus l'utiliser.
- Ne pas utiliser l'appareil en présence de substances ou de vapeurs inflammables telles que l'alcool, les insecticides, l'essence, etc...
- Ne pas s'asseoir ni poser d'objets sur l'appareil.



Notice : ce symbole indique la nécessité de quelques précautions pour la sécurité du produit

- Ne modifier l'appareil en aucune façon.
- Ne pas exposer l'appareil aux agents atmosphériques (pluie, soleil, etc.).
- Le nettoyage de l'intérieur de l'appareil est réservé à un technicien qualifié (fig. 22-23-24).
- Ne pas plonger l'appareil ou certaines parties de celui-ci dans l'eau ou dans d'autres liquides ; pour le nettoyage, suivre les instructions (fig. 25).
- Vérifier régulièrement si l'appareil est en bon état. En cas d'imperfections, ne pas utiliser l'appareil et contacter immédiatement le Service après-vente Vortice.
- En cas de dysfonctionnement et/ou de panne de l'appareil, s'adresser immédiatement au Service Après-vente Vortice et exiger, pour toute réparation, des pièces détachées d'origine.
- Si l'appareil tombe ou reçoit des coups violents, le faire vérifier immédiatement auprès d'un centre de service après-vente agréé.
- L'installation de l'appareil est réservée à des techniciens qualifiés.
- L'installation électrique sur laquelle l'appareil est branché doit être conforme aux normes en vigueur.
- Cet appareil n'a pas besoin d'être connecté à une prise de terre car il a été construit avec une double isolation.
- Brancher l'appareil au réseau d'alimentation/à la prise électrique uniquement si la portée de l'installation/ prise est adaptée à sa puissance maximum. Dans le cas contraire, s'adresser immédiatement à un technicien qualifié.
- Pour son installation prévoir un interrupteur omnipolaire dont la distance d'ouverture des contacts est supérieure ou égale à 3 mm.
- Couper l'interrupteur général de l'installation dans

les cas suivants: a) dysfonctionnement ; b) pour l'entretien ou le nettoyage extérieur ; c) avant une courte ou une longue période d'inactivité de l'appareil.

- L'appareil ne peut être utilisé comme activateur de chauffe-eau, radiateurs, etc. et ne doit pas évacuer l'air dans les conduits d'air chaud de ces équipements.
- Si dans la pièce à ventiler est installé un appareil utilisant un combustible (tel que chauffe-eau, radiateur à gaz, etc.) et qu'il n'est pas étanche par rapport à celle-ci, il est indispensable de s'assurer qu'il y ait une entrée d'air adéquate pour garantir à la fois une combustion parfaite pour l'appareil existant et le fonctionnement correct de l'aérateur.
- L'appareil doit expulser l'air dans un conduit qui lui est réservé.
- Ne pas couvrir ni boucher les deux grilles d'aspiration et de refolement de l'appareil pour assurer le passage optimal de l'air.
- La bouche de refolement de l'appareil doit toujours être raccordée à un conduit.
- Les modèles D (Dual) sont équipés de moteur à protection thermique. Les autres modèles sont équipés de limiteur thermique à réarmement manuel. En cas d'intervention du limiteur thermique, couper l'alimentation électrique pendant quelques minutes puis la rétablir après avoir éliminé la cause de l'intervention du dispositif.
- La température ambiante maximum pour permettre le fonctionnement de l'appareil est la suivante: CA 100-V0 D - CA 125-V0 D - CA 150-V0 D - CA 200-V0 Q = 50°C maxi
CA 200-V0 - CA 250-V0 - CA 315-V0 = 55°C maxi
- Le montage des étriers de fixation fournis est facultatif (voir fig. 6 à 11)

Das von Ihnen erworbene Gerät ist ein axialer Zentrifugalabluftventilator für den Luftauslass in einen Lüftungskanal. Er besteht aus selbstverlöschendem Kunststoff (V0) und ist gegen Spritzwasser geschützt.

Er besitzt Kugellager, die mindestens 30.000 Maschinenbetriebsstunden und einen dauerhaft geräuschlosen Lauf gewährleisten.

ACHTUNG - HINWEIS



Achtung: dieses Symbol zeigt Vorsichtsmaßnahmen zum Schutz des Benutzers an

- Dieses Gerät darf nur für den Verwendungszweck eingesetzt werden, der in der vorliegenden Anleitung angegeben ist.
- Nach dem Entfernen des Verpackungsmaterials ist der Artikel auf Unversehrtheit zu überprüfen: wenden Sie sich im Zweifelsfall unverzüglich an qualifiziertes Fachpersonal oder eine von Vortice autorisierte Kundendienststelle. Das Verpackungsmaterial für Kinder und unzurechnungsfähige Personen unzugänglich aufbewahren.
- Beim Einsatz von Elektrogeräten jeder Art sind einige Grundregeln stets zu beachten, darunter im einzelnen:
 - niemals mit nassen oder feuchten Händen berühren - niemals berühren, wenn Sie barfüßig sind - niemals von Kindern oder unzurechnungsfähigen Personen benutzen lassen.
- Wird das Gerät vom elektrischen Stromnetz getrennt und nicht mehr benutzt, muss es an einem Ort aufbewahrt werden, der für Kinder und unzurechnungsfähige Personen unzugänglich ist.
- Das Gerät nicht in der Nähe entflammbarer Substanzen oder Dämpfe wie Alkohol, Insektizide, Benzin usw. verwenden.
- Setzen Sie sich nicht auf das Gerät bzw. stellen Sie keine Gegenstände darauf ab.



Hinweis: dieses Symbol zeigt Vorsichtsmaßnahmen zum Schutz des Gerätes an

- Keine Änderungen am Gerät anbringen.
- Das Gerät keinen Witterungseinwirkungen (Regen, Sonneneinstrahlung usw.) aussetzen.
- Die Innenreinigung des Gerätes darf ausschließlich durch Fachpersonal durchgeführt werden (Abb. 22-23-24).
- Das Gerät oder seine Bauteile nicht in Wasser oder andere Flüssigkeiten legen, für die Reinigung die Angaben (Abb. 25) befolgen.
- Den einwandfreien Zustand des Gerätes regelmäßig überprüfen. Werden Mängel festgestellt, das Gerät nicht mehr verwenden und unverzüglich eine von Vortice autorisierte Kundendienststelle aufsuchen.
- Bei Betriebsstörungen und/oder defektem Gerät sofort eine von Vortice autorisierte Kundendienststelle aufsuchen und für eine eventuelle Reparatur die Verwendung von Vortice-Originalersatzteilen verlangen.
- Fällt das Gerät hin oder wurde es starken Stößen ausgesetzt, muss es sofort bei einer von Vortice autorisierten technischen Kundendienststelle überprüft werden.
- Das Gerät darf nur von qualifiziertem Fachpersonal installiert werden.
- Die Elektroanlage, an die das Produkt angeschlossen ist, muss den geltenden Vorschriften entsprechen.
- Das Gerät braucht nicht an eine Steckdose mit Erdungskontakt angeschlossen zu werden, da es mit Doppelisolierung ausgeführt ist.
- Das Produkt nur dann an das Stromnetz anschließen, wenn die Stromfestigkeit der Anlage/Steckdose für die maximale Leistung geeignet ist. Sollte dies nicht der Fall sein, ist sofort eine qualifizierte Fachkraft anzufordern.
- Bei der Installation ist ein allpoliger Schalter mit einer Kontaktöffnungsweite von mindestens 3 mm vorzusehen.
- Den Hauptschalter der Anlage in folgenden Fällen ausschalten: a) Auftreten einer Betriebsstörung; b) vor der Durchführung der Außenreinigung des Gerätes; wenn das Gerät über einen kurzen oder längeren Zeitraum nicht benutzt wird.
- Das Gerät darf nicht zur Brennbetriebsunterstützung von Durchlauferhitzern, Heizöfen o.ä. verwendet werden und nicht in die HeiBluftkanäle dieser Geräte entlüften.
- Es muss gewährleistet sein, dass genügend Luft in den Raum nachströmen kann, damit das Gerät einwandfrei funktioniert. Wenn im selben Raum eine mit Brennstoff betriebene Heizvorrichtung (z.B. Durchlauferhitzer, Methangasofen o.ä.) installiert ist, die zur Raumluft nicht abgedichtet ist, muss dafür gesorgt werden, dass die nachströmende Luft auch für den einwandfreien Verbrennungsablauf dieser Vorrichtung ausreicht.
- Das Gerät muss in einen Einzelkanal (der nun von ihm benutzt wird) entlüften.
- Die beiden Ansaug- und Abluftgitter des Gerätes stets freihalten, damit eine optimale Luftzirkulation gewährleistet wird.
- Die Ablassöffnung des Gerätes muss immer mit einem Rohr verbunden sein.
- Die Modelle D Dual sind mit thermogeschützten Motoren ausgerüstet. Die anderen Modelle sind mit manuell rückstellbaren Thermobegrenzern ausgestattet. Bei einer Auslösung des Begrenzers die Speisespannung einige Minuten abschalten und sie danach erneut anlegen, nachdem die Abschaltursache geklärt und behoben wurde.
- Die maximale Umgebungstemperatur für den Gerätebetrieb ist:
 - CA 100-V0 D – CA 125-V0 D – CA 150-V0 D – CA 200-V0 Q = Max 50°C
 - CA 200-V0 – CA 250-V0 – CA 315-V0 = Max 55°C
- Die Benützung der belligenden Haltebügel ist freigestellt (siehe Abb. 6 bis 11).

El aparato que ha comprado es una aspiradora centrífuga axial que expulsa el aire hacia un conducto de ventilación. Está construida con material plástico autoextinguible V0, protegida contra las

salpicaduras de agua y equipada con cojinetes de bolas para garantizar 30.000 horas de silencioso funcionamiento mecánico.

ATENCIÓN - ADVERTENCIA



Atención: este símbolo indica precaución para evitar daños al usuario

- No utilizar este producto para fines distintos a los indicados en este manual.
- Una vez extraído el producto de su embalaje, comprobar su integridad : en caso de duda, contactar inmediatamente con personal cualificado o con un Centro de Asistencia Técnica autorizado de Vortice. No dejar el embalaje al alcance de niños o personas discapacitadas.
- Cuando se utiliza un aparato eléctrico es necesario tener en cuenta algunas normas básicas:
 - a) no tocar el aparato con las manos mojadas o

- húmedas; b) no tocar el aparato con los pies descalzos; c) no permitir que los niños o las personas discapacitadas utilicen el aparato.
- Para eliminar el aparato hay que desconectarlo de la red eléctrica y colocarlo lejos del alcance de los niños o de las personas discapacitadas.
- No utilizar el aparato en presencia de sustancias o vapores inflamables como alcohol, insecticidas, gasolina etc.
- No sentarse ni apoyar objetos sobre el aparato.



Advertencia: este símbolo indica precaución para evitar daños en el producto

- No modificar el producto.
- No exponer el aparato a los agentes (lluvia, sol, etc.)
- La limpieza interior del producto debe ser efectuada por personal cualificado (fig. 22-23-24).
- No sumergir el aparato o sus piezas en agua u otros líquidos. Para limpiar el aparato, véanse las indicaciones de la fig. 25.
- Inspeccionar periódicamente el aparato. No encender el aparato si está averiado; contactar inmediatamente con un Centro de Asistencia autorizado de Vortice.
- Si el aparato no funciona correctamente o se avería, contactar inmediatamente con un Centro de Asistencia Técnica autorizado de Vortice y solicitar el uso de recambios originales Vortice.
- Si el aparato se cae o recibe un golpe fuerte, contactar inmediatamente con un Centro de Asistencia Técnica autorizado de Vortice.
- La instalación del aparato debe ser realizada por personal cualificado.
- La instalación eléctrica donde se conectará el aparato debe ser conforme a la normativa vigente.
- No es necesario conectar el aparato a un enchufe con toma de tierra ya que incluye un doble aislamiento.
- Conectar el aparato a una red de alimentación /enchufe eléctrico adecuado para su máxima potencia. En caso contrario, contactar inmediatamente con personal cualificado.
- Para realizar la instalación es necesario disponer de un interruptor omnipolar con distancia de apertura entre los contactos igual o superior a 3 mm.
- Agapar el interruptor general de la instalación eléctrica cuando: a) detecte una anomalía en el

funcionamiento; b) limpie la parte exterior del aparato; c) no vaya a utilizar el aparato durante breves o largos periodos.

- No se puede emplear el aparato como activador de calentadores de agua, estufas, etc., ni debe descargar en los conductos de aire caliente de dichos aparatos.
- Es indispensable asegurar una entrada adecuada de aire en el local para garantizar el buen funcionamiento del aparato. Si en el mismo local hay instalado un aparato no hermético que emplea combustible (calentador de agua, estufa de gas metano, etc.), es necesario comprobar que la entrada de aire garantice también la perfecta combustión del aparato existente.
- El aparato tiene que descargar en un conducto separado (empleado únicamente por dicho aparato).
- No tapar ni obstruir las dos rejillas de aspiración y expulsión del aparato para garantizar el correcto pasaje del aire.
- Los modelos restantes han sido dotados de motor con termoprotector. Los otros modelos han sido dotados de motor con limitador térmico de restablecimiento manual; si se dispara el limitador, hay que cortar la tensión de alimentación durante algunos minutos y restaurarla, después de haber verificado y eliminado el motivo por el que se ha disparado el limitador.
- La temperatura ambiente máxima de funcionamiento del aparato es la siguiente:
 - CA100 V0 D - CA125 V0 D - CA150 V0 D
 - CA200 V0 Q = 50 °C máx.
 - CA200 V0 - CA250 V0 - CA315 V0 = 55 °C máx.
- La aplicación de las abrazaderas en dotación es facultativa (ver figuras de 6 a 11).

O aparelho que adquiriu é um ventilador centrífugo axial destinado à expulsão do ar para uma conduta de ventilação. É fabricado em material plástico auto-extinguível V0, está protegido contra os salpicos

de água e possui rolamentos de esferas que garantem pelo menos 30.000 horas de funcionamento mecânico, bem como um baixo nível de ruído constante no tempo.

ATENÇÃO - ADVERTÊNCIA



Atenção: este símbolo indica as precauções a tomar para evitar danos ao utilizador

- Não use este produto para uma função diferente da que é especificada no presente manual de instruções.
- Depois de retirar o produto da embalagem, certifique-se da sua integridade. Em caso de dúvida, contacte imediatamente um técnico qualificado ou um Centro de Assistência Técnica Vortice autorizado. Mantenha os elementos da embalagem fora do alcance de crianças ou pessoas inaptas.
- Não se sente nem pose objectos sobre o aparelho.
- O uso de qualquer aparelho eléctrico implica a observância de algumas regras fundamentais, entre as quais:
 - não tocá-lo com as mãos molhadas ou húmidas
 - não tocá-lo descalço
 - não deve ser usado por crianças ou pessoas inaptas.
- Não utilize o aparelho na presença de substâncias ou vapores inflamáveis, tais como álcool, insecticidas, gasolina, etc.
- Arrume o aparelho num local fora do alcance de crianças e pessoas inaptas quando decidir desligá-lo da rede eléctrica e não o utilizar mais.



Advertência: : este símbolo indica as precauções a tomar para evitar danos ao produto

- Não efectue quaisquer modificações no produto.
- Não deixe o aparelho exposto aos agentes atmosféricos (chuva, sol, etc.).
- Não mergulhe o aparelho ou os seus componentes em água ou em outros líquidos. Para a limpeza, siga as indicações fornecidas (fig. 25).
- A limpeza interna do produto apenas deverá ser efectuada por pessoal qualificado (fig. 22-23-24).
- Certifique-se periodicamente do bom estado do aparelho. Em caso de imperfeições, não utilize o aparelho e contacte imediatamente um Centro de Assistência Vortice autorizado.
- Em caso de mau funcionamento e/ou avaria do aparelho, contacte imediatamente um Centro de Assistência Vortice autorizado e exija, para uma eventual reparação, o uso de peças sobresselentes originais.
- Se o aparelho cair ou for sujeito a fortes golpes, leve-o imediatamente a um Centro de Assistência Técnica Vortice autorizado.
- A instalação do aparelho deve ser efectuada por pessoal técnico qualificado.
- O sistema eléctrico ao qual o aparelho é ligado deve estar em conformidade com as normas vigentes.
- O aparelho não necessita de ser ligado a uma tomada que disponha de ligação à terra, uma vez que possui um isolamento duplo.
- Ligue o aparelho à rede de alimentação/tomada eléctrica apenas se a capacidade do sistema/tomada for adequada à sua potência máxima. Caso contrário, contacte imediatamente um técnico qualificado.
- Para a instalação, é necessário um interruptor omnipolar cuja distância de abertura dos contactos seja igual ou superior a 3 mm.
- Desligue o interruptor geral do sistema quando:
 - a) se verificar uma anomalia de funcionamento;
 - b) decidir efectuar uma manutenção de limpeza externa;
 - c) decidir não utilizar o aparelho por períodos breves ou longos.
- O aparelho não pode ser utilizado como activador de esquentadores de água, aquecedores, etc., nem deve efectuar a descarga nas condutas de ar quente desses aparelhos.
- É indispensável garantir a necessária entrada de ar no local para garantir o funcionamento do produto. Se no mesmo local estiver instalado um aparelho que funcione com um combustível não de tipo estanco (esquentador, aquecedor a gás metano, etc.), certifique-se de que a entrada de ar também garante a perfeita combustão desse aparelho.
- O aparelho deve dispor de uma conduta de descarga individual (utilizada exclusivamente por este produto).
- Não cubra e não obstrua as duas grelhas de aspiração e descarga do aparelho, de modo a garantir uma óptima passagem do ar.
- O bocal de descarga do produto deve estar sempre ligado a uma conduta.
- Os modelos D (Dual) dispõem de um motor com protector térmico. Os outros modelos dispõem de um motor com limitador térmico de reiniciação manual; em caso de intervenção do limitador, interrompa a tensão de alimentação por alguns minutos e, depois, reinicie a função de alimentação, depois de verificar e eliminar a causa da intervenção.
- A temperatura ambiente máxima para o funcionamento do aparelho é a seguinte:
 - CA100 V0 D - CA125 V0 D - CA150 V0 D - CA200 V0 Q = Máx. 50°C
 - CA200 V0 - CA250 V0 - CA315 V0 = Máx. 55°C
- A aplicação dos suportes fornecidos é facultativa (ver fig. de 6 a 11).

Het door u aangeschafte product is een axiale centrifugale luchtafzuiger (aspirator), bestemd voor de afvoer van lucht via een ventilatiekanaal. Het apparaat is vervaardigd van zelfblussend plastic VO

materiaal en is beschermd tegen spatwater. Het apparaat is voorzien van kogellagers die tenminste 30.000 uren mechanische gebruiksduur en een blijvende en constante geruisarme werking garanderen.

LET OP - WAARSCHUWING



Let op: dit symbool markeert voorzorgsmaatregelen ter voorkoming van risico's voor de gebruiker

- Gebruik het product niet voor andere doeleinden dan waarvoor het volgens de handleiding is bestemd.
- Controleer na het verpakkingsmateriaal te hebben verwijderd of het product compleet en onbeschadigd geleverd is. Wend u in geval van twijfel tot een gekwalificeerde monteur of tot een officieel Vortice-Servicecentrum. Houd het verpakkingsmateriaal buiten het bereik van kinderen of ondeskundigen.
- Bij het gebruik van elektrische apparaten moeten enige basisregels in acht genomen worden en wel: a) raak het apparaat niet aan met vochtige of natte

- handen; b) raak het apparaat nooit aan als u op blote voeten loopt; c) zorg ervoor dat het apparaat niet wordt gebruikt door kinderen of ondeskundigen.
- Indien u besluit het apparaat niet meer te gebruiken, schakel het dan uit, koppel het los van het elektriciteitsnet en berg het op buiten bereik van kinderen of ondeskundigen
- Gebruik het apparaat niet in aanwezigheid van ontvlambare stoffen of dampen, zoals alcohol, insecticiden, benzine, enz.
- Ga niet op het apparaat zitten en leg er geen voorwerpen op.



Waarschuwing: dit symbool markeert voorzorgsmaatregelen ter voorkoming van risico's voor de gebruiker

- Breng geen veranderingen, van welke aard ook, in het product aan.
- Stel het apparaat niet bloot aan atmosferische invloeden (regen, zon, enz.).
- Het apparaat mag van binnen uitsluitend door bevoegd personeel worden gereinigd (fig. 22-23-24)
- Dompel het apparaat of delen ervan nooit in water of in een andere vloeistof en volg voor reiniging de hier gegeven aanwijzingen (zie fig. 25)
- Controleer periodiek of het apparaat nog wel heel is. Is het beschadigd, gebruik het dan niet meer en neem meteen contact op met een officieel Vortice Servicecentrum.
- Neem in geval van een gebrekkige werking van en/of storing in het apparaat meteen contact op met een officieel Vortice Servicecentrum. Vraag altijd om hem gebruik van originele Vortice onderdelen in geval van reparatie.
- Als het apparaat valt of een harde klap krijgt, laat het dan controleren bij een officieel Vortice Servicecentrum.
- Laat het apparaat door een vakman installeren.
- Het elektriciteitsnet waarop het apparaat wordt aangesloten, moet voldoen aan de geldende regelgeving.
- Het apparaat hoeft niet op een gearde contactdoos te worden aangesloten, daar het van dubbele isolatie is voorzien.
- Sluit het apparaat alleen op het elektriciteitsnet/de contactdoos aan, indien de stroomsterkte van het elektriciteitsnet/de contactdoos geschikt is voor het maximumvermogen van het apparaat. Is dit niet het geval, raadpleeg dan een vakman.
- Bij de installatie dient u gebruik te maken van een meerpolige schakelaar met een afstand tussen de contactpunten van minstens 3 mm.
- Schakel de hoofdschakelaar van de installatie uit als u: a) een storing in de werking constateert; b) het

apparaat van buiten wilt (laten) schoonmaken; c) het apparaat kortere of langere tijd niet wilt gebruiken.

- Het apparaat mag niet worden gebruikt voor het in werking zetten van geisers, kachels enz. Ook mag de lucht niet worden afgevoerd via hetzelfde afvoerkanaal als de hete lucht van deze apparaten.
- Voor een optimale werking van het product is het uitermate belangrijk te zorgen voor voldoende luchttoevoer in de ruimte. Als er zich in de te ventileren ruimte een apparaat bevindt dat op brandstof werkt (bijv. geiser, aardgaskachel enz.) en niet luchtdicht is afgesloten, dient u te verifiëren of er voldoende luchttoevoer is om ook het verbrandingsapparaat perfect te kunnen laten functioneren.
- De luchtafvoer moet via een speciaal afvoerkanaal plaatsvinden (uitsluitend bestemd voor dit apparaat).
- Laat de aanzuigmonden en toevoerroosters van het apparaat vrij en onafgedekt, om een optimale luchtdoorstroming te kunnen garanderen.
- De toevoeropening van dit product moet altijd op een kanaal worden aangesloten.
- De D(ual)-modellen zijn voorzien van een motor met hittebeschermer. De overige modellen zijn uitgerust met een motor met thermische grensregelaar met handmatige reset . In geval de grensregelaar in werking is getreden, dient u de stroomtoevoer een paar minuten los te koppelen. De stroomtoevoer kan pas dan weer worden aangesloten, nadat de oorzaak is gevonden van het in werking treden van de oververhitting en die oorzaak is weggenomen.
- De maximum omgevingstemperatuur waarbij het apparaat kan functioneren is:
CA100 V0 D - CA125 V0 D - CA150 V0 D
CA200 V0 Q = Max. 50°C
CA200 V0 - CA250 V0 - CA315 V0 = Max. 55°C
- Het gebruik van de meegeleverde beugels is facultatief (zie fig. 6 t/m 11).

Produkten som Du förvärvat är en axiell centrifugalfläkt som är avsedd för utblåsning av luft i ventilationsrör. Produkten är tillverkad av självsläckande plast (V0) och är skyddad mot

vattenstänk.

Den är utrustad med kullager som säkerställer över 30.000 timmars problemfri mekanisk drift och en konstant och bullerfri funktion.

VARNING - OBSERVERA



Varning: Denna symbol anger att försiktighet krävs för att förhindra personskador.

- Använd aldrig denna apparat för annat bruk än det som anges i detta häfte.
- Ta ut apparaten ur emballaget och kontrollera att den är i fullgott skick. Vid tveksamhet, kontakta genast en serviceverkstad som auktoriserats av Vortice. Lämna aldrig delar av emballaget inom räckhåll för barn eller personer utan lämplig kompetens.
- Vid användning av elektriska apparater måste vissa grundläggande regler följas, bland annat:
 - a) Vidrör inte apparaten med våta eller fuktiga

- händer. b) Använd inte apparaten om du är barfota. c) Låt inte barn eller andra personer utan lämplig kompetens använda apparaten.
- Skilj apparaten från elnätet och placera den på en plats där den är oåtkomlig för barn och personer utan lämplig kompetens när den skall skrotas.
- Använd inte apparaten i närheten av brandfarliga ämnen eller ångor, t.ex. alkohol, insektsmedel och bensin.
- Sätt dig inte på apparaten och placera inga föremål på apparaten.



Observera: Denna symbol anger att försiktighet krävs för att förhindra skador på produkten.

- Gör inga ändringar av något slag på apparaten.
- Utsätt inte apparaten för vädrets verkan, exempelvis för regn, sol eller dylikt.
- Apparaten insida får endast rengöras av en utbildad fackman (fig. 22-23-24).
- Sänk inte ned apparaten eller dess delar i vatten eller i andra vätskor. Följ givna anvisningar för rengöringen (fig. 25).
- Inspektera apparaten regelbundet och kontrollera att den är i fullgott skick. Om fel av någon typ upptäcks får apparaten inte användas. Kontakta genast en serviceverkstad som auktoriserats av Vortice.
- Om apparaten inte fungerar som den ska eller går sönder, kontakta omgående en serviceverkstad som auktoriserats av Vortice. Begär att original reservdelar från Vortice används om det blir aktuellt med en reparation.
- Om apparaten faller eller utsätts för slag eller stötar måste den genast kontrolleras av en serviceverkstad som auktoriserats av Vortice.
- Installationen av apparaten måste göras av en behörig fackman.
- Elnätet till vilket apparaten är anslutet skall uppfylla kraven i gällande bestämmelser.
- Apparaten har dubbel isolering och behöver därför inte jordas.
- Anslut apparaten till elnätet endast om elnätet är avpassat för apparatens maximala effekt. Om så inte är fallet, kontakta omgående en behörig fackman.
- För installationen krävs en allpolig strömbrytare med ett kontaktavstånd på minst 3 mm.
- Stäng av strömmen med huvudströmbrytaren i följande fall: a) när en funktionsstörning konstateras

b) i samband med underhåll, när apparatens utsida skall rengöras c) när apparaten inte skall användas under kortare eller längre perioder.

- Apparaten får inte användas för aktivering av varmvattensberedare, värmeelement eller dylikt och den får inte heller ha utsläpp i dylika apparaters varmluftsror.
- För att apparaten skall fungera på korrekt sätt krävs en tillfredsställande lufttillförsel i lokalen. Om en annan apparat (varmvattensberedare, värmeelement som drivs med metan, etc.) som använder luft för förbränningen är installerad i samma lokal måste lufttillförseln garanteras att förbränningen även för denna apparat kan ske på säkert sätt.
- Apparaten skall ha utsläpp i ett separat rör som används uteslutande för denna apparat.
- Slå ifrån strömmen med strömbrytaren när apparaten inte skall användas.
- Se till att de två gallren vid apparatens luftintag och luftutsläpp inte är igentäppta eller övertäckta så att ett optimalt luftflöde garanteras.
- Modellerna D (Dual) är utrustade med motor med värmskydd. Övriga modeller är utrustade med motor med temperaturbegränsare som har manuell återställning. Om temperaturbegränsaren aktiveras måste apparaten skiljas från elnätet i några minuter. Anslut inte apparaten till elnätet förrän problemet identifierats och åtgärdats.
- När apparaten är i funktion får omgivningstemperaturen vara högst:
 - CA 100-V0 D - CA 125-V0 D - CA 150-V0 D
 - CA 200-V0 Q = Max 50°C
 - CA 200-V0 - CA 250-V0 - CA 315-V0 = Max 55°C
- Att montera den medföljande hållaren är valfritt (se fig. 6 -11).

Urządzenie, które Państwo zakupili to odśrodkowy wentylator osiowy, służący do wyciągu powietrza w przewodach wentylacyjnych. Jest on zbudowany z masy plastycznej V0 o właściwościach

samogaszących, zabezpieczony przed strumieniami wody i posiada łożyska kulkowe, które gwarantują co najmniej 30 000 godzin pracy mechanicznej w stałej czystości.

UWAGA - OSTRZEŻENIA



Uwaga: ten symbol wskazuje na środki ostrożności, jakie pozwolą użytkownikowi uniknąć ewentualnych szkód

- Produkt należy używać jedynie do celów opisanych w niniejszej instrukcji obsługi.
- Po rozpakowaniu urządzenia, sprawdzić, czy nie jest uszkodzony: w razie wątpliwości, bezzwłocznie zwrócić się do wykwalifikowanej osoby, lub do autoryzowanego serwisu technicznego firmy Vortice. Nie zostawiać części materiałów z opakowania w zasięgu dzieci lub osób niepełnosprawnych.
- Użycie wszelkich urządzeń elektrycznych wymaga przestrzegania pewnych fundamentalnych zasad, np.: a) nie należy dotykać urządzenia mokrymi lub

- wilgotnymi rękami; b) nie wolno dotykać urządzenia będąc boso; c) urządzenia nie mogą obsługiwać dzieci ani osoby niepełnosprawne.
- Odłożyć urządzenie, z dala od dzieci oraz osób niepełnosprawnych, w momencie, gdy zdecyduje się o jego odłączeniu od zasilania oraz o zaprzestaniu użycia.
- Nie używać urządzenia w obecności substancji lub oparów łatwopalnych, np. alkoholu, środków owadobójczych, benzyny, itp.
- Nie siadać na urządzeniu i nie opierać na nim żadnych przedmiotów.



Ostrzeżenia: ten symbol wskazuje na środki ostrożności, jakie pozwolą użytkownikowi uniknąć ewentualnych niedogodności związanych z produktem

- Nie wolno w żaden sposób modyfikować urządzenia.
- Nie narażać urządzenia na działanie warunków atmosferycznych (deszczu, słońca, itp.).
- Czyszczenie wnętrza produktu należy zlecać jedynie wykwalifikowanym osobom (rys. 22-23-24).
- Nie zanurzać urządzenia ani jego części w wodzie lub innych płynach. W celu czyszczenia postępować zgodnie z podanymi wskazówkami (rys. 25).
- Okresowo sprawdzać, czy urządzenie nie jest uszkodzone. W przypadku wykrycia nieprawidłowości, zaprzestać użytkowania urządzenia i bezzwłocznie skontaktować się z autoryzowanym centrum serwisowym Vortice.
- W przypadku wadliwego działania oraz/lub usterek urządzenia, należy bezzwłocznie zwrócić się do autoryzowanego centrum serwisowego firmy Vortice i nalegać, w przypadku ewentualnej naprawy, na użycie oryginalnych części zamiennych Vortice.
- W przypadku upadku urządzenia, lub w razie narażenia go na silne uderzenia, należy zlecić kontrolę w autoryzowanym centrum serwisowym firmy Vortice.
- Urządzenie powinien zainstalować wykwalifikowany technik.
- Instalacja elektryczna, do której będzie podłączone urządzenie musi spełniać wymagania obowiązujących norm.
- Urządzenie nie wymaga podłączenia do gniazdka z uziemieniem, ponieważ jest wyposażone w podwójną izolację.
- Podłączyć urządzenie do sieci / gniazdka elektrycznego jedynie jeśli moc instalacji/gniazdka jest odpowiednia do mocy maksymalnej urządzenia. W innym przypadku, zwrócić się do wykwalifikowanego technika.
- W czasie instalacji, należy przewidzieć wyłącznik jednobiegunowy o odległości między stykami równej

- lub większej niż 3 mm.
- Wyłączyć wyłącznik główny instalacji, gdy: a) ujawni się usterka urządzenia; b) przeprowadza się konserwację lub czyszczenie zewnętrzne; c) urządzenie nie będzie użytkowane przez dłuższy lub krótszy okres czasu.
- Urządzenie nie może być wykorzystywane jako aktywator kotłów, pieców, itp. Nie może również odprowadzać przewodami ciepłego powietrza do takich urządzeń.
- Konieczne jest zapewnienie odpowiedniej cyrkulacji powietrza w pomieszczeniu, aby zagwarantować właściwą pracę urządzenia. W przypadku, gdy w tym samym pomieszczeniu jest zainstalowane urządzenie wykorzystujące materiały palne (kocioł, piec na metan, itp.), które nie jest szczelne, należy sprawdzić, czy cyrkulacja powietrza gwarantuje również właściwe spalanie w takim urządzeniu.
- Urządzenie powinno mieć wyciąg pojedynczy (przeznaczony tylko dla siebie).
- Nie wolno przykrywać ani zasłaniać dwóch krątek zasyssania oraz odprowadzania w urządzeniu. Należy zapewnić optymalny przepływ powietrza.
- Otwór wylotowy urządzenia powinien być zawsze podłączony do przewodu.
- Model D (Dual) jest wyposażony w silnik z ochraniaczem termicznym. Inne modele posiadają silnik z ręcznym ogranicznikiem termicznym; w razie zadziałania ogranicznika, wyłączyć zasilanie na kilka minut, a następnie je ponownie załączyć, po uprzednim sprawdzeniu przyczyny i jej usunięciu.
- Maksymalna temperatura robocza, w jakiej urządzenie może pracować jest następująca: CA 100-V0 D z CA 125-V0 D z CA 150-V0 D CA 200-V0 Q = Max 50°C CA 200-V0 z CA 250-V0 z CA 315-V0 = Max 55°C
- Użycie łączących wsporników jest opcjonalne (patrz rys. 6 do 11).

Az Ön által vásárolt berendezés egy tengelyes centrifugális elszívó, a szellőző járatban lévő levegő eltávolítását szolgálja. Anyaga V0 önkioltó műanyag,

vízfreccsenés ellen védve van, gömbcsapágyai legalább 30.000 munkóra élettartamot és tartósan csöndes üzemmódot garatálnak.

FIGYELEM - FIGYELMEZTETÉS



Figyelem: ez a szimbólum a felhasználó sérülésének elkerülését szolgáló óvintézkedéseket jelöli

- A terméket ne használjuk a jelen utasításban megjelöltől eltérő célra.
- A csomagolóanyag eltávolítása után győződjünk meg a berendezés épségéről: ha kétségek merülnek fel, forduljunk azonnal felkészült szakemberhez vagy a hivatalos Vevőszolgálathoz. A csomagolóanyagot ne hagyjuk gyermekek, vagy fogyatékosok számára elérhető helyen.
- Általában az elektromos eszközök használata néhány alapvető szabály betartását igényli, többek között: a) a berendezést ne érintsük meg vizes

- vagy nedves kézzel; b) mezítláb ne érintsük meg a berendezést; c) gyermekek vagy fogyatékosok nem használhatják a berendezést.
- Ha a berendezést leválasztjuk az elektromos hálózatról, és többet nem használjuk, vigyük gyermekektől és fogyatékosoktól távoli helyre.
- Ne használjuk a berendezést gyúlékony anyagok vagy pára - pl. alkohol, rovarirtók, benzín, stb. - jelenlétében.
- Ne üljünk a berendezésre, ne helyezzünk rá semmilyen tárgyat.



Figyelmeztetés: ez a szimbólum a termék sérülésének elkerülését szolgáló óvintézkedéseket jelöli

- Semmilyen módosítást ne hajtsunk végre a terméken.
- Ne tegyük ki a berendezést légköri hatásoknak (eső, nap, stb.).
- A berendezés belső tisztítását csak képzett szakember végezheti (22-23-24 ábrák).
- A berendezést vagy részeit ne merítsük vízbe, vagy más folyadékba, a tisztításnál kövessük a tisztításra vonatkozó utasításokat (25. ábra).
- Rendszeresen ellenőrizzük a berendezés épségét. Sérülés észlelése esetén ne használjuk a berendezést, és azonnal értesítsük a Vortice hivatalos Vevőszolgálatát.
- Rendellenes működés és/vagy hiba esetén azonnal a Vortice hivatalos Vevőszolgálatához kell fordulni, ha javításra kerül a sor, eredeti Vortice alkatrészek alkalmazását kell kérni.
- Ha a berendezés leesik, vagy erős ütést szenved, azonnal ellenőriztessük a Vortice hivatalos Vevőszolgálatával.

rendellenességet veszünk észre; b) külső tisztítást kívánunk végrehajtani; c) rövidebb vagy hosszabb ideig nem kívánjuk használni a berendezést.

- A berendezés felszerelését felkészült szakember kell, hogy végezze.
- A berendezést az érvényes szabványoknak megfelelő elektromos hálózatba kell bekötni.
- A berendezést nem kell földelt aljzatra csatlakoztatni, mivel kettős szigeteléssel van ellátva.
- A berendezést csak akkor csatlakoztassuk az elektromos hálózatra, ha a hálózat/aljzat teljesítménye megfelel a berendezés maximális teljesítményének. Ellenkező esetben azonnal forduljunk szakemberhez.
- A helyes összeszerelést olyan egypólusú megszakító használatával kell elvégezni, amelynél az érintkezők közötti távolság legalább 3 mm.
- Az alábbi esetekben mindenképpen kapcsoljuk le a berendezés főkapcsolóját: a) működési

- A berendezést tilos vízmelegítő, kályha, stb. működtető egységeként használni, és tilos az ilyenfajta készülékek meleg levegő vezetékének ürítésére használni.
- A berendezés megfelelő működéséhez biztosítani kell a helyiség levegő utánpótlását. Amennyiben a berendezéssel azonos helyiségben tüzelőanyagot égető nem hermetikus berendezés (vízmelegítő, gázzal működő kályha, stb.) is működik, ellenőrizzük, hogy a levegő utánpótlás biztosítja-e az ilyen berendezés működéséhez szükséges tökéletes égést.
- A berendezés a levegőt (csak a berendezés használatában álló) szimpla vezetékbe kell küldje.
- A levegő optimális áthaladásának biztosításához a két elszívó- és odairányú légáramban lévő rácsot ne fedjük el és ne tömítsük el.
- A termék odairányú légáramban lévő nyílása mindig egy vezetékkel összeköttetésben kell legyen.
- A D (Dual) modellek mindig hővédő motorral vannak ellátva. A többi modell hőkorlátozó motorral van ellátva, melyeknél a helyreállítás manuális; ha a hőkorlátozó leállítja a berendezést, néhány percre feszültségmentesítsük a berendezést, majd miután a leállás okát megtaláltuk és kiküszöböltük, helyezzük újra feszültség alá.
- A berendezés működéséhez a környezeti hőmérséklet maximum értéke a következő lehet: CA 100-V0 D - CA 125-V0 D - CA 150-V0 D CA 200-V0 Q = Max 50°C CA 200-V0 - CA 250-V0 - CA 315-V0 = Max 55°C
- A berendezéssel leszállított bilincsek használata nem kötelező (lásd a 6-11 ábrákat).

Výrobek, který jste zakoupili, je odstředivý ventilátor s axiálním výfukem k odsávání vzduchu do ventilačního potrubí. Je vyroben z plastu se samouhasitelnými vlastnostmi V0, je chráněn proti

postřiků vodou a je vybaven kuličkovými ložisky, které jsou zárukou nejméně 30 000 hodin mechanického fungování a stálého tichého chodu.

POZOR - UPOZORNĚNÍ



Pozor: tento symbol upozorňuje na opatření, která brání zranění uživatele.

- Tento výrobek nepoužívejte k jinému účelu, než je uvedeno v této příručce.
- Po vybalení výrobku z obalu zkontrolujte, zda není poškozený: v případě pochybností se ihned obraťte na kvalifikovaného pracovníka nebo na autorizované technické středisko Vortice. Části obalu nenechávejte v dosahu dětí nebo nesvéprávných osob.
- Používání každého elektrického přístroje vyžaduje dodržování některých základních pravidel, např.: a) přístroje se nedotýkejte vlhkýma nebo mokřkýma rukama; b) nedotýkejte se ho, jste-li bosí; c) přístroj nesmí používat děti nebo nesvéprávné osoby.
- Rozhodnete-li se, že přístroj už nebudete používat, odpojte ho od elektrické sítě a uložte ho z dosahu dětí a nesvéprávných osob.
- Nepoužívejte přístroj v prostředí s hořlavými látkami nebo výpary, jako alkoholem, insekticidy, benzinem apod.
- Na přístroj si nesedejte, ani o něj neopírejte různé předměty.



Upozornění: tento symbol upozorňuje na opatření, která brání poškození přístroje

- Přístroj žádným způsobem neupravujte.
- Nevystavujte ho změnám počasí (děšť, slunce apod.).
- Vnitřní část přístroje smí čistit pouze kvalifikovaný pracovník (obr. 22-23-24).
- Přístroj ani jeho části neponořujte do vody, při čištění postupujte podle pokynů (obr. 25).
- Pravidelně ověřujte, zda je přístroj v pořádku. Při zjištěných závadách přístroj nepoužívejte a ihned se obraťte na autorizované servisní středisko Vortice.
- V případě špatného chodu a/nebo poruchy přístroje se ihned obraťte na autorizované servisní středisko Vortice, a je-li nutná oprava, požadujte originální náhradní díly Vortice.
- Jestliže přístroj spadne, nebo byl vystaven silnému úderu, nechte ho ihned zkontrolovat v autorizovaném servisním středisku Vortice.
- Instalaci přístroje smí provést pouze odborně kvalifikovaný pracovník.
- Elektrický systém, ke kterému je přístroj připojený, musí být v souladu s platnými normami.
- Přístroj nevyžaduje připojení k zásuvce s uzemňovacím systémem, protože byl vyroben s dvojitou izolací.
- Přístroj připojte pouze k takové napájecí síti/elektrické zásuvce, jejíž výkon odpovídá maximálnímu výkonu přístroje. Není-li tomu tak, obraťte se na odborný kvalifikovaného pracovníka.
- K instalaci je nutné použít vícepólový vypínač se vzdáleností mezi kontakty 3 mm nebo více.
- Vypněte hlavní vypínač systému, jestliže: a) zjistíte poruchu chodu; b) se rozhodnete vyčistit vnější plochy přístroje; c) se rozhodnete přístroj po kratší nebo delší dobu nepoužívat.
- Přístroj se nesmí použít k aktivaci ohřivačů vody, kamínek apod., ani k odvodu teplého vzduchu z těchto přístrojů do vzduchového potrubí.
- K zajištění chodu přístroje je nutné zajistit potřebný návrat vzduchu do místnosti. V případě, že je ve stejné místnosti umístěn přístroj na palivo (ohřivač vody, kamna na metan apod.) bez uzavřené komory, přesvědčte se, že návrat vzduchu zajišťuje dokonale spalování také v tomto přístroji.
- Odvod přístroje musí ústít do samostatného potrubí (používaného pouze tímto přístrojem).
- Nezakrývejte a nezacpávejte nasávací, ani odvodnou mřížku přístroje, aby vzduch mohl volně proudit.
- Ústí odvodu přístroje musí být vždy připojeno k potrubí.
- Modely D (Dual) jsou vybaveny motorem s tepelnou ochranou. Ostatní modely jsou vybaveny motorem s tepelnou pojistkou s ručním obnovením provozu; v případě zásahu pojistky přerušte na několik minut napětí a pak po zjištění a odstranění poruchy obnovte napájení.
- Maximální teplota prostředí pro chod přístroje je následující:
CA 100-V0 D - CA 125-V0 D - CA 150-V0 D
CA 200-V0 Q = Max 50°C
CA 200-V0 - CA 250-V0 - CA 315-V0 = Max 55°C
- Použití přiloženého montážního držáku je volitelné (viz obr. 6 až 11).

Aparatul pe care l-ați cumpărat este un aspirator centrifugal axial pentru evacuarea aerului într-o conductă de aerisire. Este construit din material plastic V0 care se stinge automat, e protejat

împotriva stropilor de apă, este dotat cu rulmenți cu bile care garantează un minim de 30.000 de ore de funcționare mecanică și o silențiozitate constantă în timp.

ATENȚIE - MĂSURI DE PRECAUȚIE



Atenție: acest simbol indică măsuri de precauție necesare pentru a evita producerea de pagube utilizatorului

- Nu utilizați acest produs în scopuri diferite de cele prezentate în acest manual.
- După ce ați deschis produsul, verificați integritatea acestuia: dacă aveți dubii, adresați-vă imediat unei persoane calificate din punct de vedere profesional sau unui Centru de Asistență Tehnică autorizat Vortice. Nu lăsați ambalajul la îndemâna copiilor sau a persoanelor handicapate.
- Folosirea oricărui aparat electric presupune respectarea unor reguli fundamentale, ca de exemplu: a) nu trebuie atins cu mâinile ude sau umede; b) nu trebuie atins când persoana este
- desculță; c) nu trebuie să fie utilizat de copii sau de persoane handicapate.
- Puneți aparatul într-un loc sigur, astfel încât să nu fie la îndemâna copiilor sau a persoanelor handicapate, în momentul în care hotărâți să îl deconectați de la rețeaua electrică și să nu îl mai folosiți.
- Nu utilizați aparatul în prezența substanțelor sau a vaporilor inflamabili, ca de exemplu alcool, insecticide, benzină etc.
- Nu vă așezați și nu puneți obiecte pe aparat.



Măsuri de precauție: acest simbol indică măsuri de precauție necesare pentru a evita defectarea produsului

- Nu aduceți nici un fel de modificare produsului.
- Nu lăsați aparatul expus la agenți atmosferici (ploaie, soare etc.).
- Curățarea interiorului aparatului trebuie să fie executată doar de către personal calificat (fig. 22-23-24).
- Nu introduceți aparatul sau părți ale sale în apă sau în alte lichide, pentru a-l curăța urmați indicațiile (fig. 25).
- Verificați periodic integritatea aparatului. În cazul unor defecțiuni, nu utilizați aparatul și contactați imediat un Centru de Asistență autorizat Vortice.
- În cazul unei funcționări defectuoase și/sau a unei defecțiuni a aparatului, adresați-vă imediat unui Centru de Asistență autorizat Vortice și cereți, pentru eventualele reparații, folosirea pieselor de schimb Vortice originale.
- Dacă aparatul cade sau primește lovituri puternice, rugați să fie verificat imediat de un Centru de Asistență Tehnică Vortice autorizat.
- Instalarea aparatului trebuie să fie efectuată de către personal calificat din punct de vedere profesional.
- Instalația electrică la care e conectat produsul trebuie să fie conformă cu normele în vigoare.
- Aparatul nu are nevoie de conectare la o priză cu legătură la pământ, deoarece e construit cu izolare dublă.
- Conectați aparatul la rețeaua de alimentare/priza electrică doar dacă puterea instalației/prizei este adecvată pentru puterea sa maximă. În caz contrar, adresați-vă imediat unei persoane calificate din punct de vedere profesional.
- Pentru instalare trebuie să fie prevăzut cu un întrerupător omnipolar cu o distanță de deschidere a contactelor de cel puțin 3 mm.
- Stingeți întrerupătorul general al instalației când: a) observați o anomalie în funcționare; b) hotărâți să efectuați o operațiune de curățare la exterior; c) hotărâți să nu utilizați aparatul pe perioade mai scurte sau mai lungi.
- Aparatul nu poate fi utilizat pentru a activa boilere, sobe etc. și nici nu trebuie să evacueze în conductele de aer cald ale acestor aparate.
- Este indispensabil să asigurați aflulul necesar de aer în încăperea pentru a garanta funcționarea produsului. În cazul în care în aceeași încăperea mai este instalat un aparat care funcționează cu combustibil (boiler, sobă cu metan etc.), care nu este etanș, asigurați-vă că aflulul de aer garantează și perfectă combustie a acestui aparat.
- Aparatul trebuie să evacueze într-o conductă separată (utilizată doar de către acest produs).
- Nu acoperiți și nu astupați cele două grătare de aspirație și de evacuare ale aparatului, astfel încât să se asigure o circulație optimă a aerului.
- Orificiul de evacuare al produsului trebuie să fie întotdeauna conectat la o conductă.
- Modelele D (Dual) sunt dotate cu un motor cu protecție termică. Celelalte modele sunt dotate cu un motor cu limitator termic cu resetare manuală; în cazul unei intervenții a limitatorului, întrerupeți tensiunea de alimentare timp de câteva minute, apoi restabiliți-o, după ce ați verificat și ați înlăturat cauza ce a produs intervenția limitatorului.
- Temperatura ambiantă maximă pentru funcționarea aparatului este următoarea:
CA 100-V0 D - CA 125-V0 D - CA 150-V0 D - CA 200-V0 Q = Max. 50°C
CA 200-V0 - CA 250-V0 - CA 315-V0 = Max. 55°C
- Aplicarea brățarilor din dotare este facultativă (vezi fig.de la 6 la 11).

Uređaj kojeg ste kupili je centrifugalni osovinski usisnik za istjerivanje zraka u ventilacijsku cijev. Izrađen je od samogasećeg plastičnog materijala

(V0), zaštićen od prskanja vodom i opremljen kugličnim ležajevima koji jamče najmanje 30.000 sati mehaničkog rada uz trajnu bešumnost.

UPOZORENJE - MJERE OPREZNOSTI



Upozorenje: ovaj simbol označava mjere predostrožnosti u svrhu sprečavanja nanošenja štete korisniku.

- Ovaj uređaj se ne smije koristiti u svrhe drugačije od onih navedenih u ovom priručniku.
- Nakon što ste uređaj izvadili iz omota, provjerite njegovu bespriječnost: u slučaju bilo kakve sumnje odmah se obratite stručnoj osobi ili ovlaštenom Centru Servisne službe tvrtke "Vortice". Ne ostavljajte dijelove omota na dohvata djece ili nemoćnih.
- Uporaba bilo kojeg električnog uređaja podrazumijeva poštivanje nekoliko temeljnih pravila, među kojima: a) ne smije ga se dirati mokrim ili vlažnim rukama; b) ne smije ga se dirati bos; c) ne smiju ga upotrebljavati djeca ili nemoćni.
- Odlučite li isključiti uređaj iz električne mreže i ne upotrebljavati ga, pohranite ga daleko od dohvata djece i nemoćnih.
- Ne upotrebljavajte uređaj u blizini zapaljivih tvari ili para (alkohol, insekticidi, benzin, itd.).
- Ne smije se sjediti na uređaju ili stavljati stvari na njega.



Mjere opreznosti: ovaj simbol pokazuje mjere opreznosti u svrhu sprečavanja smetnji na uređaju.

- Zabranjeno je vršiti bilo kakve preinake na uređaju.
- Uređaj ne smije biti izložen atmosferskim čimbenicima (kiša, sunce, itd.).
- Jedino stručno osoblje smije čistiti uređaj iznutra (slika 22-23-24).
- Nemojte uranjati uređaj ili njegove dijelove u vodu ili druge tekućine: čišćenje se vrši po danim uputstvima (slika 25).
- S vremena na vrijeme provjerite bespriječnost uređaja. U slučaju nedostataka, nemojte upotrebljavati uređaj već se odmah obratite ovlaštenom Centru Servisne službe tvrtke "Vortice".
- U slučaju lošeg rada i/ili kvara na uređaju, odmah se obratite ovlaštenom Centru Servisne službe tvrtke "Vortice" pa ako je potreban popravak, zahtijevajte originalne zamijenske dijelove "Vortice".
- Ako uređaj padne ili bude jako udaren, odmah ga dajte na provjeru u ovlaštenu Centar Tehničke službe tvrtke "Vortice".
- Postavljanje uređaja mora izvršiti stručno osoblje.
- Električna instalacija na koju se uređaj priključuje mora biti u skladu s propisima na snazi.
- Budući da posjeduje dvostruku izolaciju, nije potrebno spojiti uređaj na utičnicu s uzemljenjem.
- Spojiti uređaj na mrežni priključak/električnu utičnicu samo ako je domet instalacije/utičnice primjeren njegovoj maksimalnoj snazi. U suprotnom, odmah se obratiti stručnom osoblju.
- Za postavljanje treba predvidjeti polaritetni prekidač čija je udaljenost otvora kontakata jednaka ili veća od 3 mm.
- Isključiti glavni prekidač u slučaju da se: a) primijeti nepravilnost u radu; b) odluči izvršiti čišćenje izvana; c) odluči ne upotrebljavati uređaj na kraće ili duže vrijeme.
- Uređaj se ne može koristiti kao pokretač grijača vode za kupaonice, peći, itd. niti se njegov odvod smije prazniti u vodove toplog zraka takovih uređaja.
- Osiguranjem potrebnog dovoda zraka u prostoriju jamči se funkcioniranje uređaja. Ako se u istoj prostoriji nalazi i uređaj na plinski pogon (grijač vode, peć na metan, itd.) bez nepropusne komore, dovod zraka mora jamčiti i savršeno izgaranje u tom uređaju.
- Uređaj se prazniti u pojedinačni odvod (kojeg koristi jedino ovaj uređaj).
- Povoljno protjecanje zraka se postiže jedino ako dvije rešetke za usisavanje i ispuh nisu pokrivene ili zapriječene.
- Ispušni otvor uređaja mora uvijek biti spojen na vod.
- Modeli D (Dual) posjeduju motor s termo-zaštitom. Ostali modeli imaju motor s termičkim ograničenjem na ručno uspostavljanje: ako termičko ograničenje intervenira, isključite uređaj s napona nekoliko minuta pa - nakon što ste utvrdili i otklonili uzrok interveniranja - ponovno uspostavite napajanje.
- Maksimalna temperatura prostorije dopuštena za rad uređaja je slijedeća:
CA 100-V0 D - CA 125-V0 D - CA 150-V0 D - CA 200-V0 Q = Maks. 50°C
CA 200-V0 - CA 250-V0 - CA 315-V0 = Maks. 55°C
- Upotreba dostavljenih pridržaća nije obavezna (vidi slike od 6 do 11).

Satın aldığınız cihaz, havalandırma kanalında (borusunda) havanın çekilmesi için kullanılan bir ekstenel santrifüj aspiratördür. Bu ürün, su püskürtmelerine karşı korunmalı, en az 30,000 saatlik

mekanik çalıştırmayı ve zaman içinde sabit bir sessizliği garanti eden yuvarlak yataklarla donatılmış, otomatik söndürmeli V0 plastik malzemeden yapılmıştır.

DIKKAT - ÖNLEMLER

TÜRKÇE



Dikkat: bu sembol kullanıcıya dönük yaralanmalardan korunmak için gerekli uyarıları ifade etmektedir

- Bu ürünü, bu kitapçıkta belirtilen amacın dışında bir nedenle kullanmayınız.
- Ürünü ambalajından çıkarın ve hasar görmemiş olduğundan emin olun: Eğer kuşkunuz var ise, mesleki olarak kalifiye biri ile ya da bir yetkili Vortice Teknik Servis Merkezi ile ivedi olarak temasa geçin. Ambalaj malzemelerini çocukların ya da deneyimsiz kişilerin erişebileceği yerlerde bırakmayın.
- Herhangi bir elektrikli cihazın kullanımı, belirli temel kurallara uyulmasını gerektirir: a) ıslak ya da nemli

- ellerle dokunulmamalıdır; b) ıslak çıplak ayakla dokunulmamalıdır; c) çocuklar ya da deneyimsiz kişilerin tarafından kullanılmalıdır.
- Cihaz çalışmıyor ve artık kullanılmıyor iken, onu çocukların ve deneyimsiz kişilerin erişemeyeceği yere kaldırın.
- Alkol, haşere öldürücüler, benzin gibi tutuşabilen buharların varlığı durumunda cihazı çalıştırmayınız.
- Cihazın üzerine oturmayınız ve üstüne hiçbir şey koymayınız.



Önlemler: bu sembol ürüne herhangi bir zarar vermemek için gerekli önlemleri ifade etmektedir

- Ürününüz üzerinde hiçbir tipte herhangi bir değişiklik yapmayınız.
- Cihaz, (yağmur, güneş vb.) çevre koşullarına maruz bırakılmamalıdır.
- Ürün iç kısmı sadece kalifiye birisi tarafından temizlenmelidir (şek. 22-23-24).
- Cihazı ya da parçalarını, su ya da benzeri sıvıların içine sokmayınız (daldırmayınız), temizlik için, ilgili talimatlarla uyunuz (şek.25).
- Cihazın hasar görüp görmediğini düzenli olarak kontrol edin. Ürünün hasar görmesi ya da hatalı çalışması, cihazı kapatın ve ivedi olarak bir yetkili Vortice Teknik Servis Merkezi ile temasa geçin.
- Kötü çalışma ve/veya cihazın bozuk olması durumunda, ivedi olarak yetkili Vortice Teknik Servis (Yardım) Merkezi ile temasa geçiniz ve cihazın tamiri için sadece orijinal Vortice parçalarının kullanılmasını talep ediniz.
- Cihazın düşmesi ya da büyük bir darbe alması durumunda, ivedi olarak yetkili bir Vortice Teknik Servis Merkezi tarafından kontrol edilmesini sağlayın.
- Cihazın kurulum işlemi mesleki olarak kalifiye birisi tarafından yerine getirilmelidir.
- Ürünün bağlı olduğu elektrik şebekesi, mevcut standarda uygun olmalıdır.
- Cihaz iki kez yalıtımlı olduğundan, topraklanmasına gerek yoktur.
- Cihazla bağlanacak olan elektrik güç kaynağı, ürün için gerek duyulan maksimum elektrik gücünü verebilecek düzeyde olmalıdır. Eğer bu gerçekleşmez ise, gerekli işlemin yapılması için bir elektrik teknisyeni (işinde kalifiye) ile temasa geçiniz.

- Kurulum işlemi için, tüm kutupları arasındaki temas mesafesi en az 3 mm olacak şekilde çok kutuplu bir anahtar gereklidir.
- Aşağıda belirtilen durumlarda, tesisatın genel anahtarını kapatın: a) anormal çalışma durumu gösterdiğinde; b) dış temizlik bakımına karar verildiğinde; c) cihazı kısa ya da uzun süreli olarak kullanmamaya karar verildiğinde.
- Cihaz su ısıtıcılarını, sobaları vb.lerini faaliyete geçirmek için kullanılmamalı, onların sıcak hava kanallarını çekmemelidir.
- Cihazın verimli olarak çalışması için odadaki havanın uygun şekilde tazelenmesi gereklidir. Eğer aynı oda içinde yanarak odanın havasını çeken bir su ısıtıcısı, gaz sobası vb. mevcut ise, odadaki hava yenilenmesinin hem bu ürün hem de diğer ısıtma cihazı için yeterli olmasını temin ediniz.
- Alet tek bir kanala boşaltım yapmalıdır (sadece bu ürün için ayrılmış).
- Cihazın emme ve boşaltma ağızlarındaki iki ızgarayı kapatmayınız ve engellemeyiniz. Böylelikle optimum hava akışını (geçişini) temin edebilirsiniz.
- Ürünün çıkış (boşaltım) ağızı her zaman bir boruya (kanala) bağlanmış olmalıdır.
- D (İkili) modellerin motoru, bir termostatör (ısı koruyucu) ile donatılmıştır. Diğer modeller ise, el ile ayarlanabilen bir termal limitatör (ısı sınırlayıcı) donatılmıştır.
- Cihazın doğru şekilde çalışması için azami çevre (oda) sıcaklığı değerleri aşağıdadır:
CA 100-V0 D - CA 125-V0 D - CA 150-V0 D - CA 200-V0 Q = Azami 50°C
CA 200-V0 - CA 250-V0 - CA 315-V0 = Azami 55°C
- Sağlanan desteklerin takılması seçime bağlıdır (bkz. şek 6 ile 11 arası).

Η συσκευή που αγοράσατε είναι ένας φυγοκεντρικός αξονικός απορροφητήρας για την απαγωγή του αέρα σε αγωγό αερισμού. Κατασκευάζεται από αυτοσβηνόμενο πλαστικό

υλικό V0, προστατεύεται από την είσοδο νερού, διαθέτει ρουλεμάν που εξασφαλίζουν τουλάχιστον 30.000 ώρες μηχανικής λειτουργίας και αθόρυβη λειτουργία στο χρόνο.

ΠΡΟΣΟΧΗ - ΠΡΟΕΙΔΟΠΟΙΗΣΗ



Προσοχή: το σύμβολο αυτό υποδεικνύει προφυλάξεις για την αποφυγή ατυχημάτων

- Μη χρησιμοποιείτε το προϊόν για σκοπούς διαφορετικούς από εκείνους που υποδεικνύονται το παρόν εγχειρίδιο.
- Αφού αφαιρέσετε το προϊόν από τη συσκευασία του, βεβαιωθείτε ότι είναι ανέπαφο: σε περίπτωση αμφιβολίας απευθυνθείτε αμέσως σε εξειδικευμένο τεχνικό ή στο εξουσιοδοτημένο Σέρβις της Vortice. Φυλάξτε τα υλικά της συσκευασίας μακριά από παιδιά και ακατάλληλα άτομα.
- Η χρήση κάθε ηλεκτρικής συσκευής προϋποθέτει την τήρηση ορισμένων βασικών κανόνων, όπως: a) Μην αγγίζετε το προϊόν με βρεγμένα ή υγρά

- χέρια. b) Μην αγγίζετε το προϊόν με γυμνά πόδια.
- c) Μην επιτρέπετε σε παιδιά ή ακατάλληλα άτομα να χρησιμοποιούν το προϊόν.
- Εάν αποφασίσετε να αποσυνδέσετε τη συσκευή από το ηλεκτρικό δίκτυο να και μην την ξαναχρησιμοποιήσετε, φυλάξτε τη μακριά από παιδιά και ανήμπορα άτομα.
- Μη χρησιμοποιείτε τη συσκευή σε περιβάλλον με εύφλεκτα προϊόντα ή αναθυμιάσεις όπως οινόπνευμα, εντομοκτόνα, βενζίνη κλπ.
- Μην κάθεστε και μη στηρίζετε άλλα αντικείμενα στη συσκευή.



Προειδοποίηση: το σύμβολο αυτό υποδεικνύει προφυλάξεις για την αποφυγή προβλημάτων στο προϊόν

- Μην κάνετε καμία τροποποίηση στο προϊόν.
- Μην αφήνετε τη συσκευή εκτεθειμένη στους ατμοσφαιρικούς παράγοντες (βροχή, ήλιο κλπ.).
- Ο εσωτερικός καθαρισμός της συσκευής πρέπει να εκτελείται μόνο από εξειδικευμένο προσωπικό (εικ. 22-23-24).
- Μη βυθίζετε τη συσκευή ή εξαρτήματά της σε νερό ή άλλα υγρά. Για τον καθαρισμό ακολουθήστε τις σχετικές οδηγίες (εικ.25).
- Ελέγχετε περιοδικά ότι η συσκευή βρίσκεται σε καλή κατάσταση. Σε περίπτωση που παρατηρούνται ανωμαλίες, μη χρησιμοποιείτε τη συσκευή και απευθυνθείτε αμέσως στο εξουσιοδοτημένο Σέρβις της Vortice.
- Σε περίπτωση κακής λειτουργίας ή βλάβης της συσκευής, απευθυνθείτε αμέσως στο εξουσιοδοτημένο Σέρβις της Vortice και ζητήστε για την ενδεχόμενη επισκευή τη χρήση γνήσιων ανταλλακτικών Vortice.
- Εάν η συσκευή υποστεί πτώσεις ή ισχυρά χτυπήματα, απευθυνθείτε αμέσως για έλεγχο στο εξουσιοδοτημένο Σέρβις της Vortice.
- Η εγκατάσταση της συσκευής πρέπει να γίνει από εξειδικευμένο επαγγελματικό προσωπικό.
- Η ηλεκτρική εγκατάσταση στην οποία συνδέεται το προϊόν πρέπει να συμμορφώνεται με τους ισχύοντες κανονισμούς.
- Η συσκευή δεν απαιτεί σύνδεση σε πρίζα με εγκατάσταση γείωσης, καθώς κατασκευάζεται με διπλή μόνωση.
- Συνδέστε τη συσκευή στο ηλεκτρικό δίκτυο/πρίζα μόνον αν η παροχή της εγκατάστασης/πρίζας είναι κατάλληλη για τη μέγιστη ισχύ της. Σε αντίθετη περίπτωση, απευθυνθείτε σε εξειδικευμένο προσωπικό.
- Για την εγκατάσταση πρέπει να προβλέπεται πολυπολικός διακόπτης με απόσταση ανοίγματος μεταξύ των επαφών ίση ή μεγαλύτερη από 3 mm.
- Διακόψτε την τροφοδοσία με το γενικό διακόπτη

της εγκατάστασης όταν: a) Παρατηρείται ανώμαλη λειτουργία. b) Αποφασίσετε την εκτέλεση συντήρησης εξωτερικού καθαρισμού. c) Αποφασίσετε να μη χρησιμοποιήσετε για μικρά ή μεγάλα χρονικά διαστήματα τη συσκευή.

- Η συσκευή δεν μπορεί να χρησιμοποιηθεί ως ενεργοποιητής αερόθερμων, θερμαστρών κλπ., ούτε πρέπει να καταλήγει σε αγωγούς θερμού αέρα παρόμοιων συσκευών.
- Είναι απαραίτητο να εξασφαλίζεται η αναγκαία αναπλήρωση του αέρα στο χώρο για να διασφαλίζεται η σωστή λειτουργία της συσκευής. Σε περίπτωση που στον ίδιο χώρο είναι εγκατεστημένη συσκευή ανοικτού τύπου η οποία λειτουργεί με καύσιμο (θερμοσίφωνα, θερμάστρα μηχανίου κλπ.), βεβαιωθείτε ότι η αναπλήρωση του αέρα εξασφαλίζει τη σωστή καύση στην εν λόγω συσκευή.
- Η απαγωγή του αέρα πρέπει να γίνεται σε ειδικό αγωγό (που χρησιμοποιεί μόνο η συσκευή αυτή).
- Μην καλύπτετε και μην κλείνετε της δύο σχάρες αναρρόφησης και απαγωγής της συσκευής, έτσι ώστε να εξασφαλίζεται η ομαλή διέλευση του αέρα.
- Το στόμιο απαγωγής της συσκευής πρέπει να συνδέεται πάντοτε με αγωγό.
- Τα μοντέλα D (Dual) διαθέτουν μοτέρ με θερμικό διακόπτη. Τα άλλα μοντέλα διαθέτουν μοτέρ με θερμική ασφάλεια χειροκίνητης επαναφοράς. Σε περίπτωση επέμβασης της ασφάλειας, διακόψτε την τάση τροφοδοσίας για λίγα λεπτά και στη συνέχεια αποκαταστήστε την τροφοδοσία, αφού ελέγξετε και εξαλείψετε την αιτία της επέμβασης.
- Η μέγιστη θερμοκρασία περιβάλλοντος για τη λειτουργία της συσκευής είναι:
CA 100-V0 D - CA 125-V0 D - CA 150-V0 D - CA 200-V0 Q = Μέγ. 50°C
CA 200-V0 - CA 250-V0 - CA 315-V0 = Μέγ. 55°C
- Η χρήση των στηριγμάτων του εξοπλισμού είναι προαιρετική (βλ. εικ. 6 - 11).

Приобретенное вами устройство представляет собой центробежно-осевой вентилятор для всасывания воздуха в помещении и удаления его через вентиляционную систему. Он изготовлен из несгораемой

пластмассы V0, имеет защиту от попаданий водяных брызг; оборудован шарикоподшипниками, которые обеспечивают не менее 30.000 часов механической работы с постоянно низким уровнем шума.

ТРЕБОВАНИЯ ПО СОБЛЮДЕНИЮ ТЕХНИКИ БЕЗОПАСНОСТИ



Осторожно: этот символ указывает на меры предосторожности, направленные на обеспечение безопасности пользователя

- Не используйте данное изделие для выполнения функций, отличных от изложенных в настоящей инструкции.
- Достав изделие из упаковки, удостоверьтесь в отсутствии повреждений: в случае сомнений немедленно обращайтесь к квалифицированному специалисту или в Авторизованный центр сервиса Vortice. Не допускайте попадания элементов упаковки в распоряжение детей или лиц, не отвечающих за свои действия.
- Эксплуатация любого электрического устройства требует соблюдения некоторых основных правил, в том числе: а) не следует касаться его мокрыми или влажными руками; б) не следует касаться его, находясь с босыми ногами; в) не следует эксплуатация устройства детьми или недееспособными лицами.
- В случае принятия решения о выключении изделия из сети и прекращении его использования, удалите его в такое место, где бы оно не могло попасть в руки детей или лиц, не отвечающих за свои действия.
- Не эксплуатируйте изделие в присутствии воспламеняемых веществ или паров, таких как спирт, инсектициды, бензин и т.д.
- Не садитесь на изделие и не кладите на него никакие предметы.



Внимание: этот символ указывает на меры предосторожности, направленные на предотвращение неисправностей изделия

- Не подвергайте изделие никаким модификациям или доработкам
- Не допускайте воздействия на изделие атмосферных агентов (дождя, солнца, и т.д.).
- Операции по внутренней чистке изделия должны выполняться только квалифицированным персоналом (рис. 22-23-24).
- Не погружайте изделие или какие-либо его детали в воду или другие жидкости, чистку осуществляйте согласно приведенным указаниям (рис.25).
- Периодически проверяйте состояние изделия. В случае обнаружения каких-либо дефектов прекратите его эксплуатацию и немедленно обратитесь в Авторизованный центр сервиса Vortice.
- В случае неверного функционирования и/или неисправности изделия, немедленно обратитесь в Авторизованный центр сервиса Vortice, при необходимости проведения ремонта запросите оригинальные запчасти фирмы Vortice.
- В случае падения изделия или получения им сильных ударов немедленно обратитесь в Авторизованный центр сервиса Vortice для его проверки.
- Монтаж изделия должен производиться квалифицированным персоналом.
- Цепь электропитания, к которой подключается изделие, должна соответствовать действующим нормам.
- Изделие не нуждается в подключении к розетке электропитания, оборудованной заземлением, так как оно изготовлено с двойной степенью изоляции.
- Подключайте изделие к сети питания/розетке только в том случае, если его параметры соответствуют его максимальной мощности. В противном случае немедленно обратитесь за помощью к квалифицированному персоналу.
- При монтаже следует предусмотреть установку рубильника с расстоянием между его разомкнутыми контактами, равным или большим 3 мм.
- В следующих случаях выключайте рубильник: а) при проявлении неисправностей в функционировании изделия; б) при выполнении наружной чистки изделия; в) в случае принятия решения о не использовании изделия в течение коротких или протяженных интервалов времени.
- Изделие нельзя использовать в качестве активирующего элемента для водонагревательных котлов, печей и т.д.; запрещается также выброс воздуха с него в воздуховоды горячего воздуха подобных устройств.
- Для правильного функционирования изделия необходимо обеспечить соответствующую подачу воздуха в помещении. В случае, когда в таком помещении установлен агрегат негерметичного типа, работающий на горючем (водонагревательный котел, печь, работающая на метане, и т.д.), необходимо удостовериться в том, что подача воздуха обеспечивает хорошее горение.
- Воздух из изделия должен удаляться через специальный лоток (используемый только для него).
- Не закрывайте и не загромождайте решетки на всасывающем и выпускном отверстиях изделия, чтобы не создавать преграды оптимальному прохождению воздуха.
- Выпускной раструб изделия должен быть постоянно соединен с воздуховодом.
- Модели D (Dual) оборудованы мотором с защитным тепловым реле. Прочие модели оборудованы мотором с устройством тепловой защиты с ручным сбросом; в случае срабатывания этого устройства, отключите напряжение на несколько минут и затем, обнаружив и устранив причину его срабатывания, вновь подайте напряжение.
- Максимально допустимая температура окружающей среды для данного изделия следующая:
CA 100-V0 D - CA 125-V0 D - CA 150-V0 D - CA 200-V0 Q = Max 50°C
CA 200-V0 - CA 250-V0 - CA 315-V0 = Max 55°C
- Использование кронштейнов, входящих в комплект поставки, является факультативным (см. рис. 6 - 11).

الاحماد V0، ومضاد لرذاذ الماء، ومزود بصلات كروية مما يضمن 30.000 ساعة عمل ميكانيكي على الأقل وبمستمر.

الجهاز الذي وقع عليه اختيارك هو جهاز امتصاص (شفط) محوري يعمل بالطرد المركزي ويعمل على طرد الهواء من خلال مجرى التهوية. وهو مصنوع من المواد البلاستيكية ذاتية

تنبيه - تحذيرات



تنبيه: هذا الرمز يشير إلى احتياطات يجب اتخاذها لتفادي إصابة المستخدم بأضرار.

- الأساسية من بينها: أ) عدم لمس الجهاز بأيدي مبللة أو رطبة؛ ب) لا تلمس الجهاز وأنت حافي القدمين؛ ج) يجب عدم استخدام الجهاز من قبل الأطفال أو القاصرين؛
- يجب عدم ترك الجهاز في متناول الأطفال والقاصرين، عند الرغبة في عدم استعمال الجهاز وفصله عن التيار الكهربائي.
- لا تستخدم الجهاز في حال وجود عناصر أو أبخرة إشعاعية مثل الكحول أو مبيدات الحشرات والبنزين.. الخ.
- لا تجلس على الجهاز ولا تضع أشياء فوقه.

- لا تستخدم هذا الجهاز لوظيفه مخالفة لما هو موضح في هذا الكتيب.
- تأكد من سلامة الجهاز بعد إخراجه من المغلف: في حال الشك، يرجى القيام بمراجعة فني مختص أو مركز الصيانة المرخص من قبل Vortice لا تترك أجزاء التغليف في متناول الأطفال أو القاصرين.
- إن استخدام أي جهاز كهربائي يتطلب مراعاة بعض القواعد



تحذيرات: هذا الرمز يدل على ضرورة الإنتباه لتجنب إلحاق الضرر بالجهاز.

- التشغيل؛ ب) عند القيام بالتنظيف الخارجي؛ ج) في حال عدم استعمال الجهاز لفترة طويلة أو قصيرة.
- لا يمكن استعمال الجهاز كمنشط أو محفز لسخانات الماء والمدافئ ولا يجب تصريف الهواء الناتج عن الجهاز في نفس مجاري هذه الأجهزة.
- من الضروري ضمان دخول القدر الكافي من الهواء الى الغرفة لكي يعمل الجهاز بشكل سليم. في حال وجود أجهزة أخرى في نفس المكان وتعمل باستخدام المحروقات (مثل سخانات الماء او المدافئ التي تعمل بغاز الميثان.. الخ) يجب التأكد من ضمان دخول الهواء بالقدر الكافي لعملية الاحتراق ولعمل جهاز الشفط أيضاً.
- يجب أن يفرغ الجهاز الهواء في مجرى منفرد (مخصص فقط لهذا الجهاز).
- لا تعيق شبكتي السحب والدفع الخاصة بالجهاز، وذلك لتضمن المرور المثالي للهواء.
- فتحة طرد الهواء الخاصة بالجهاز يجب أن تكون دائماً موصولة بمجاري طرح الهواء.
- جميع موتورات الموديلات (Dual) مزودة بواقى حراري. أما الموديلات الأخرى فهي مزودة بقباض حراري يعود الى العمل يدوياً. في حال تدخل هذا القباض قم بقطع التيار الكهربائي لضبع دقائق ثم أعد التيار بعد التأكد من سبب هذا التدخل وإزالته بالطبع.
- درجة حرارة البيئة القسوى التي يعمل فيها هذا الجهاز تكون كما يلي: CA125-V0 D - CA150-V0 D - CA200-V0 Q
CA100-V0 D = 50° م على الأكثر
CA200-V0 - CA250-V0 - CA315-V0 = 55° م على الأكثر
- تركيب الإطارات المرفقة أمر إختياري (انظر الأشكال من شكل 6 إلى شكل 11).

- لا تقوم بإجراء أي تعديلات على الجهاز.
- لا تترك الجهاز معرضاً للعوامل الجوية (مطر، شمس الخ).
- عملية تنظيف الجهاز من الداخل يجب أن تتم من قبل فني مختص (شكل 22-23-24).
- لا تغمر الجهاز أو جزء منه في الماء أو أي سائل آخر، للتنظيف اتبع الارشادات في (الشكل 25).
- افحص سلامة وتماسك الجهاز ولفترات منتظمة للتأكد من سلامته. في حال العثور على عيوب، لا تستخدم الجهاز وراجع فوراً مركز Vortice للصيانة.
- في حال العطل / أو الأداء الغير صحيح، راجع فوراً مركز Vortice للصيانة واطلب التصليح، واستعمال قطع الغيار الأصلية Vortice.
- إذا سقط الجهاز او أصيب بصدمة قوية، يجب التأكد من سلامته لدى مركز صيانة فنية مفوض من قبل Vortice.
- يجب أن يتم تركيب الجهاز من قبل فني مختص.
- يجب أن تكون التوصيلات الكهربائية للجهاز مطابقة للقوانين السارية.
- ليس من الضرورة توصيل الجهاز بتماس أرضي، حيث أنه مصمم بعازل مزدوج.
- يجب وصل الجهاز بشبكة التيار الكهربائي/مقيس فقط إذا كانت طاقة التحمل في الشبكة/مقيس مناسبة لعمل الجهاز في حالته القسوى. خلاف ذلك عليك مراجعة فني مختص.
- عند تركيب الجهاز يجب توفر مفتاح قاطع للتيار متعدد الأقطاب تكون فيه فتحة التباعد بين الأقطاب مساوية أو أكبر من 3 مم.
- أطفئ مفتاح تشغيل الجهاز في حال: أ) ظهور عطل ما في

您所购买的设备是一台通过通风管道排气的轴流离心风机。本品由V0自熄灭塑料制成，具有抗喷水作用，配备30000小时以上机械运作寿命的滚珠轴承，运作异常宁静。

注意事项 - 警告



注意事项：此符号表明要格外小心，以免对用户产生人身伤害。

- 请勿把本品作手册中指出的用途以外使用。
- 把产品从包装中取出后，请确保其完整性:如有任何疑问，请立即联系专业人士或Vortice公司授权的技术服务中心。请勿将产品包装材料遗留在小童容易触及的地方。
- 任何电器设备的使用均应遵守相关的重要规定，其中:
 - a) 切勿用湿或潮湿的手触摸设备;
 - b) 切勿光着脚触摸设备;
 - c) 切勿让儿童操作设备。
- 若要把设备脱离电网连接并保管存放，应把设备存放在小童无法触及之处。
- 若存在酒精、杀虫剂及汽油等易燃物质或烟雾时，请勿使用本设备。
- 请勿坐在设备上或在设备上放置物品。



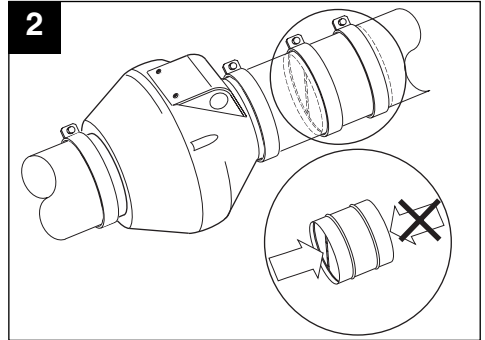
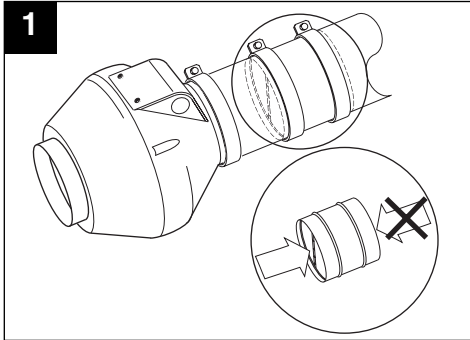
警告：此符号表明要格外小心，以免损害机器设备。

- 请勿对设备进行任何种类的改动。
- 请勿将机器直接暴露在大气介质(如雨水、阳光等)的环境下。
- 设备内部的清洁只能由专业人士进行(请参阅图22-23-24)。
- 请勿把设备浸没或部分浸没在水或其它液体中，有关清洁的说明请遵守图25中的说明。
- 定期检查设备的完整性。如设备存在可视缺陷则请勿使用之，并立即联系Vortice公司的服务中心。
- 当设备出现运作异常或故障时，请与Vortice公司授权的服务中心联系，如需要修理，请使用原厂零部件进行。
- 如设备跌落或受到过猛烈的撞击，请立即联系Vortice公司授权的服务中心。
- 设备的安装只能由专业人士去具体执行。
- 连接设备的电器设施必须符合现行的安全准则。
- 由于设备具有双绝缘功能，故无需连接带有接地线的插头。
- 请将设备连接到适合于设备最大功率的电网/电源插头上。否则请立即联系专业技术人员。
- 设备安装时必须预备一个多极开关，开关的触点间距最小应为3毫米以上。
- 以下情况出现时请关闭总开关:
 - a) 如出现运作异常;
 - b) 当需要进行外部清洁保养时;
 - c) 当决定短期或长期停用设备时。
- 本设备不能作启动热水器或炉子等的用途，或通过热风管道作该类设备的排风之用。
- 必须保证房间的回风顺畅，以确保设备的正常运行。在同一房间内如安装有非密封式燃烧设备(如热水器和天然气炉等)时，应保证房间空气的补充足够，以使该类设备的燃烧完全。
- 设备的排气必须有单一的管道(只供本设备使用)。
- 切勿覆盖或阻塞设备的吸风和送风风格，使空气的流通顺畅无阻。
- 设备的送风口必须一直连接着风管。
- D(Dual)型风机配备带有热敏保护器的电机。其它型号风机配备手动复位的热限制器;当限制器介入时，应切断电源数分钟，在查清和排除限制器介入的故障后将其复位，以恢复设备的正常供电。
- 设备运行的最高环境温度分别为:
 - CA 100-V0 D - CA 125-V0 D - CA 150-V0 D - CA 200-V0 Q = Max 50 °C
 - CA 200-V0 - CA 250-V0 - CA 315-V0 = Max 55 °C
- 与设备一同提供的支架为可选择安装的部件(请参阅图6到11)。

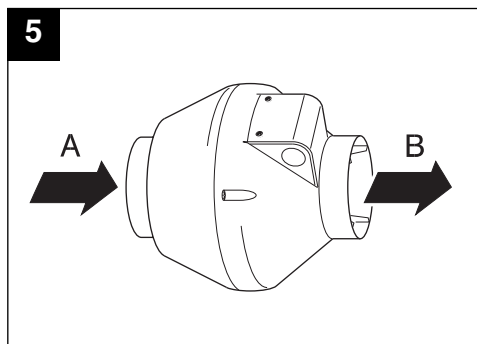
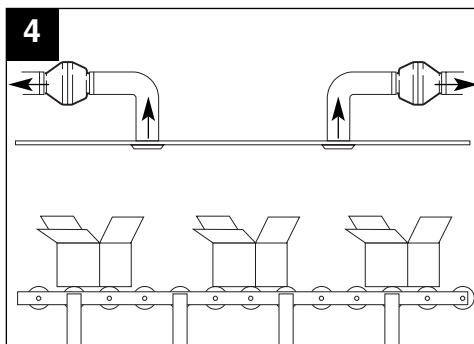
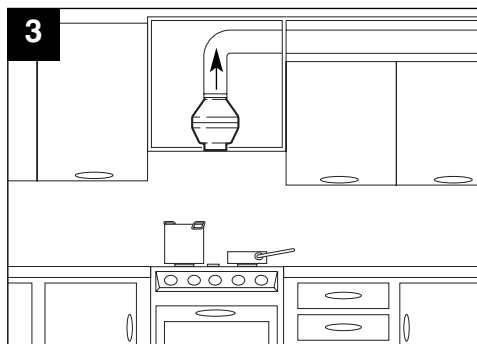
APPLICAZIONI TIPICHE

TYPICAL APPLICATIONS
APPLICATIONS TYPIQUES
TYPISCHE ANWENDUNGSARTEN
APLICACIONES TÍPICAS
APLICAÇÕES TÍPICAS
TOEPASSINGEN
TYPISKA TILLÄMPNINGAR
TYPOWE ZASTOSOWANIA

JELLEMZŐ ALKALMAZÁSOK
TYPICKÉ APLIKACE
APLICAȚII TIPICE
UOBIČAJENA PRIMJENA
GENEL UYGULAMALAR
ΣΥΝΘΕΙΣ ΕΦΑΡΜΟΓΕΣ
ОБЫЧНЫЕ ВИДЫ ПРИМЕНЕНИЯ
الإستخدامات المعهودة
标准用途



- ATTENZIONE: la bocca di mandata del prodotto deve sempre essere collegata a un condotto.
 - CAUTION: The appliance's outlet port must always be connected to a suitable duct.
 - ATTENTION: la bouche de refoulement de l'appareil doit toujours être raccordée à un conduit.
 - ACHTUNG: die Ablassöffnung des Gerätes muss immer mit einem Rohr verbunden sein.
 - ATENCIÓN: la boca de expulsión del producto debe estar conectada a un conducto.
 - ATENÇÃO: o bocal de descarga do produto deve estar sempre ligado a uma conduta.
 - LET OP: de toevoeropening van dit product moet altijd op een kanaal worden aangesloten.
 - VARNING: produktens tryckuttag skall alltid vara anslutet till ett rör.
 - UWAGA: Otwór wylotowy urządzenia powinien być zawsze podłączony do przewodu.
 - FIGYELEM: a termék odairányú légáramban lévő nyílása mindig egy vezetékkel összekötetésben kell legyen.
 - POZOR: Ústí odvodu musí být vždy připojeno k potrubí
 - ATENȚIE: orificiul de evacuare al produsului trebuie să fie întotdeauna conectat la o conductă.
 - UPOZORENJE: ispušni otvor uređaja mora uvijek biti spojen na vod.
 - DİKKAT: Ürünün çıkış (boşaltma) ağzı her zaman bir boruya (kanala) bağlanmış olmalıdır.
 - ΠΡΟΣΟΧΗ: το στόμιο απαγωγής της συσκευής πρέπει να συνδέεται πάντοτε με αγωγό.
 - ВНИМАНИЕ: Выпускной раструб изделия должен быть постоянно соединен с воздуховодом.
- تنبيه : فوهة المخرج للجهاز يجب أن تكون دائما موصولة في مجرى التصريف.
- 注意: 设备的送风口必须一直连接着风管。



A

Aspirazione

Inlet

Aspiration

Ansaugung

Aspiración

Aspiração

Afzuiging

Insug

Zasysanie

Elszívás

Nasávání

Aspirație

Usisavanje

Giriş

Αναρρόφηση

Всасывание

سحب

吸风

B

Mandata

Outlet

Refolement

Ablass

Expulsión

Descarga

Toevoer

Utlopp

Odprowadzanie

Odairányú légáram

Odvod

Evacuare

Ispuhivanje

Çıkış

Απαγωγή

Выпуск

مخرج

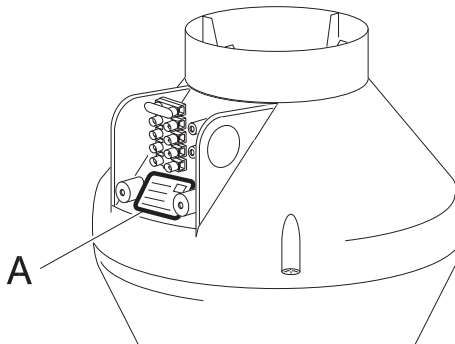
送风

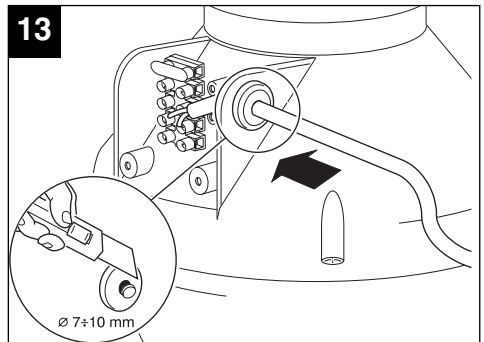
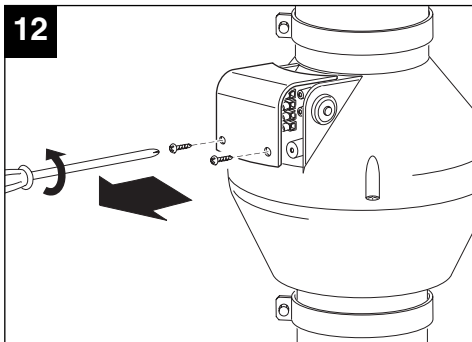
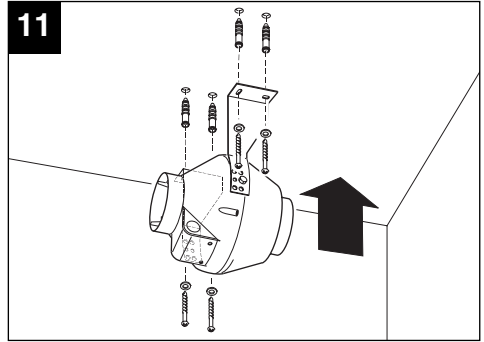
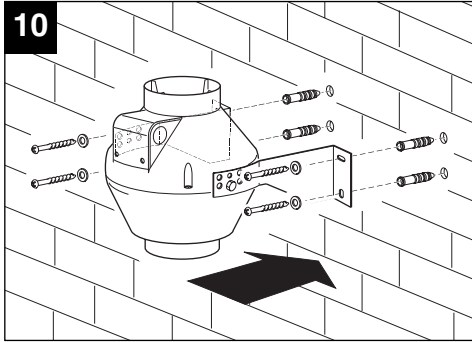
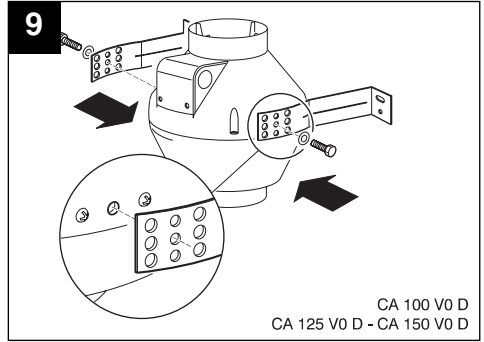
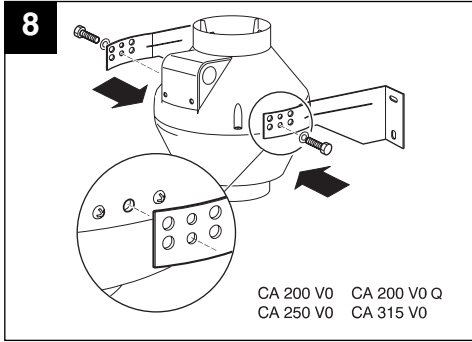
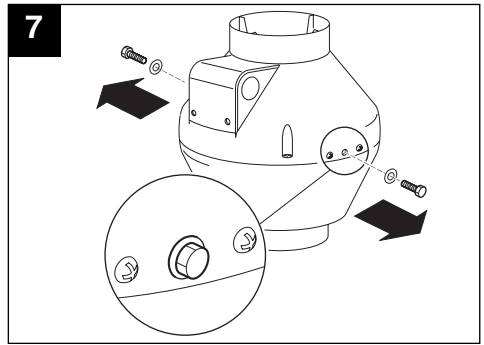
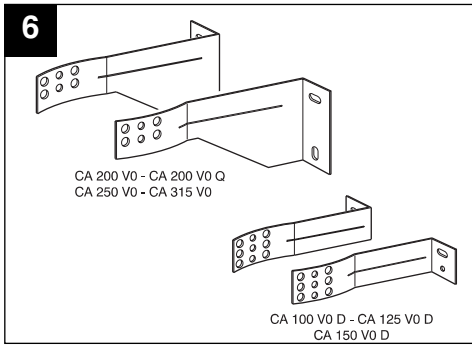
INSTALLAZIONE

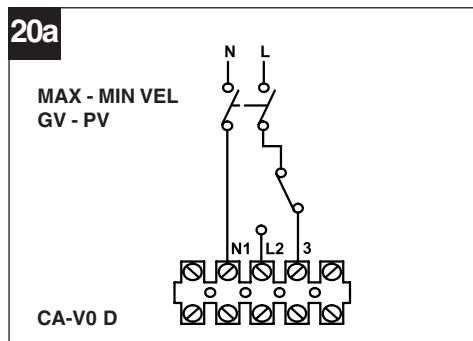
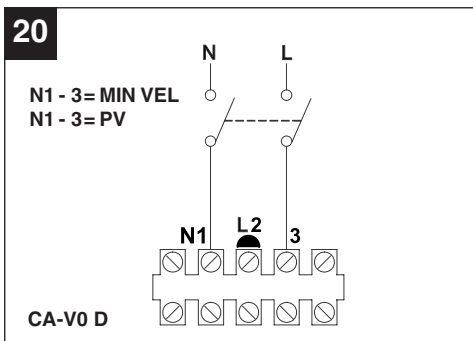
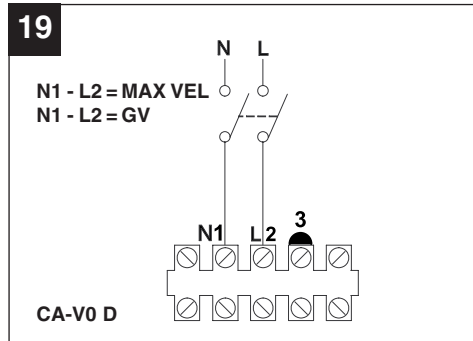
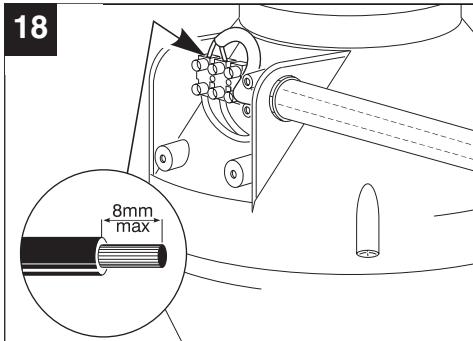
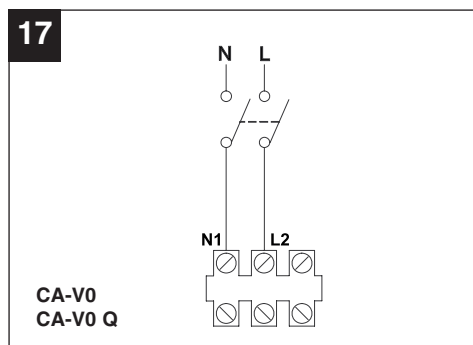
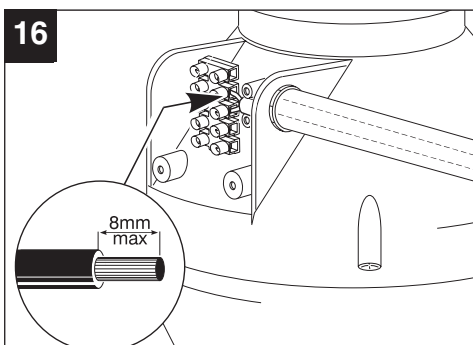
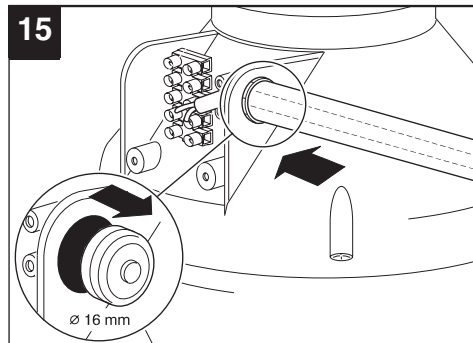
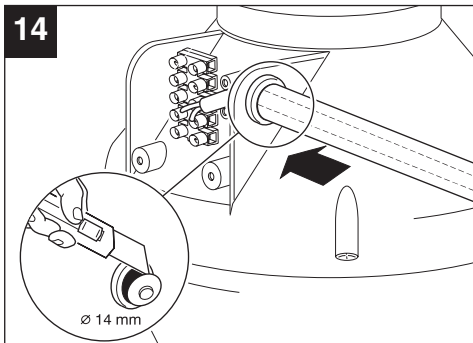
INSTALLATION
MONTAGE
INSTALLATION
INSTALACIÓN
INSTALAÇÃO
INSTALLATIE
INSTALLATION
INSTALACJA

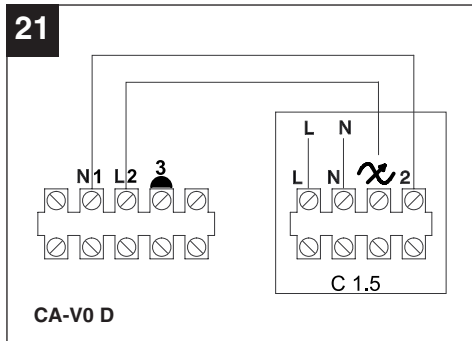
FELSZERELÉS
INSTALACE
INSTALARE
POSTAVLJANJE
KURULUM
ΕΓΚΑΤΑΣΤΑΣΗ
МОНТАЖ
التركيب
安装

- I dati elettrici della rete devono corrispondere a quelli riportati in targa A.
- Specifications for the power supply must correspond to the electrical data on data plate A.
- Les informations électriques du réseau correspondent à celles qui sont reportées sur la plaque d'identification A.
- Die elektrischen Daten der Netzversorgung müssen den auf Schild A angegebenen Daten entsprechen.
- Los datos eléctricos de la red deben coincidir con los de la placa de características A.
- Os dados eléctricos da rede devem corresponder aos mencionados na placa A.
- De elektrische gegevens van het lichtnet moeten overeenkomen met die van het merkplaatje A.
- Elnätets data måste överensstämma med de data som finns på skylten A.
- Dane elektryczne sieci powinny odpowiadać danym podanym na tabliczce znamionowej A.
- Az elektromos hálózat adatai meg kell feleljenek az A adattáblán megadott adatoknak.
- Parametry elektrické sítě musí odpovídat údajům uvedeným na typovém štítku A.
- Parametrii electrici ai rețelei trebuie să corespundă cu cei de pe plăcuța A.
- Električni podaci mreže moraju odgovarati onima na pločici A.
- Şebekenin elektrik verileri ile A plakasında belirtilenler uyumlu olmalıdır.
- Τα ηλεκτρικά χαρακτηριστικά του δικτύου πρέπει να αντιστοιχούν με εκείνα της πινακίδας A.
- Характеристики электрической сети должны соответствовать данным, приведенным на табличке A.
- البيانات الفنية لشبكة التيار الكهربائي يجب أن تكون مطابقة للبيانات المذكورة في لائحة البيانات A.
- 供电网络的电气数据必须与标牌A上指出的相符。





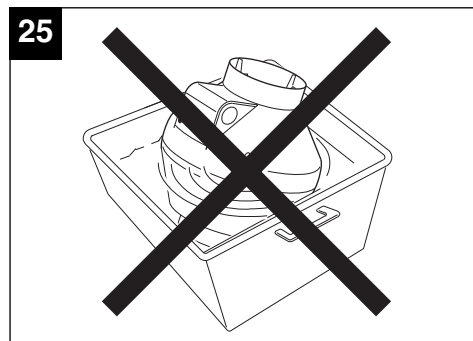
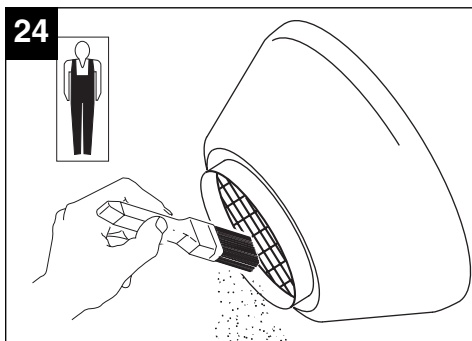
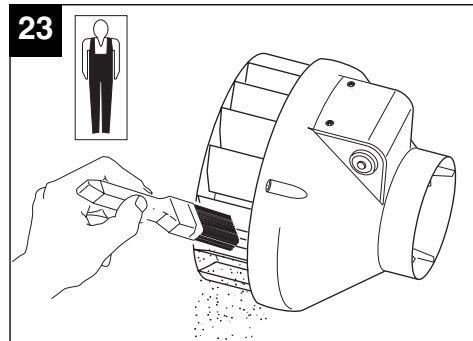
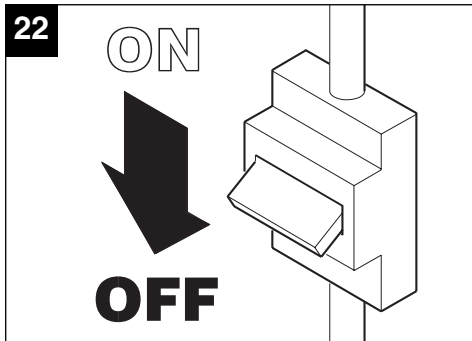




MANUTENZIONE / PULIZIA

MAINTENANCE / CLEANING
 ENTRETIEN / NETTOYAGE
 WARTUNG / REINIGUNG
 MANTENIMIENTO Y LIMPIEZA
 MANUTENÇÃO / LIMPEZA
 ONDERHOUD / REINIGING
 UNDERHÅLL / RENGÖRING
 KONSERWACJA / CZYSZCZENIE

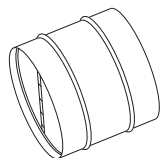
KARBANTARTÁS / TISZTÍTÁS
 ČISTĚNÍ / ÚDRŽBA
 ÎNȚREȚINERE / CURĂȚARE
 ODRŽAVANJE / ČIŠĆENJE
 ΒΑΚΙΜ / ΤΕΜΙΖΛΙΚ
 ΣΥΝΤΗΡΗΣΗ / ΚΑΘΑΡΙΣΜΟΣ
 ТЕХОБСЛУЖИВАНИЕ / ЧИСТКА
 تنظیف / صيانة
 清洁/保养



ACCESSORI

ACCESSORIES
ACCESSOIRES
ZUBEHÖRTEILE
ACCESORIOS
ACESSÓRIOS
ACCESSOIRES
TILLBEHÖR
AKCESORIA

TARTOZÉKOK
PRÍSLUŠENSTVÍ
ACCESORII
PRIBOR
AKSESUARLAR
ΑΞΕΣΟΥΑΡ
AKCECCYAPЫ
ملحقات
附件



SERRANDA DI NON RITORNO
BACK-DRAUGHT SHUTTER
CLAPET ANTI-RETOUR
RÜCKSCHLAGKLAPPE
VÁLVULA ANTIRRETORNO
VÁLVULA ANTI-RETORNO
EINDELOOPKEERLEP
BACKVENTIL
ZAWÓR JEDNOKIERUNKOWY

VISSZACSAPÓSZELEP
ZPĚTNÁ KLAPKA
VALVÁ FÁRÁ ÍNTOARCERE
NEPOVRATNI VENTIL
GERİ DÖNÜŞSÜZ SÜRGÜ
ΤΑΜΠΕΡ ΑΝΤΕΠΙΣΤΡΟΦΗΣ
ОБРАТНЬЙ КЛАПАН
بوابة غير رجعية
止回閘門

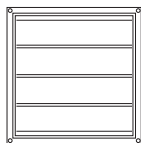
	CA 100 V0 D	CA 125 V0 D	CA 150 V0 D	CA 200 V0 CA 200 V0 Q	CA 250 V0	CA315 V0
Modello	CA-S 100	CA-S 125	CA-S 150	CA-S 200	CA-S 250	CA-S 315
Codice	22550	22555	22560	22565	22570	22575



FASCETTE STRINGITUBO
PIPE CLAMPS
COLLIERS SERRE-TUBE
ROHRSCHELLEN
ABRAZADERA DE TUBO
ABRAÇADEIRAS DE TUBOS
BUISKLEMMETJES
SLANGKLÄMMOR
OBREÇZE NA RURY

CSŐSZORÍTÓ PÁNT
STAHOVACÍ PÁSKY NA TRUBKU
COLIERE PENTRU TUB
PRITEZAČI ZA CIJEVI
BORU SABİTLEME ŞERİTLERİ
ΚΟΛΑΡΑ ΣΩΛΗΝΩΣΕΩΝ
ΧΟΜΥΤΥ
حلقات لشد الأنابيب
管箍

	CA 100 V0 D	CA 125 V0 D	CA 150 V0 D	CA 200 V0 CA 200 V0 Q	CA 250 V0	CA315 V0
Modello	CA-FU 100	CA-FU 125	CA-FU 150	CA-FU 200	CA-FU 250	CA-FU 315
Codice	22667	22668	22669	22671	22672	22673

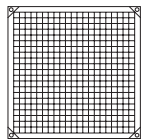


PERSIANA A GRAVITÀ
GRAVITY SHUTTER
GRILLE A LAMELLES
GEWICHTSKLAPPE
PERSIANA DE GRAVEDAD
PERSIANA DE GRAVIDADE
ZWAARTELUIKEN
TYNGDLUCKOR
ŻALUZJA GRAWITACYJNA
GRAVITÁCIÓS ELVEN MŰKÖDŐ ZSALU
GRAVITAČNÍ ŽALUZIE
OBLON ACȚIONAT DE GRAVITAȚIE
KLIZNI KAPAK
AĞIRLIKLA ÇALIŞAN SÜRGÜ
ΕΛΕΥΘΕΡΗ ΠΕΡΣΙΔΑ
ЗАСЛОНКА

بوابة بدفع الهواء

重力百叶窗

	CA 200 V0 - CA 200 V0 Q CA 250 V0	CA 315 V0
Modello	PGR 250	PGR 350
Codice	50150	50350

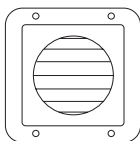


TELAIO CON RETE ANTINFORTUNISTICA
FRAME WITH SAFETY SCREEN
CADRE AVEC GRILLE DE PROTECTION
RAHMEN MIT UNFALLVERHÜTUNGSNETZ
BASTIDOR CON RED PARA PREVENIR ACCIDENTES
CAIXILHO COM REDE DE PROTECÇÃO
RAAM MET BESCHERMNET
STRUKTUR MED SKYDDSNÄT
RAMA Z FILTREM BEZPIECZEŃSTWA
KERET BIZTONSÁGI HÁLÓVAL
RÁM S BEZPEČNOSTNÍ SÍTKOU
CADRU CU REȚEA DE PROTECȚIE
OKVIR SA ZAŠTITNOM MREŽOM
EMNİYET IZGARALI ÇERÇEVE
ΠΛΑΙΣΙΟ ΜΕ ΠΛΕΓΜΑ ΠΡΟΣΤΑΣΙΑΣ
РАМКА С ПРЕДОХРАНИТЕЛЬНОЙ СЕТКОЙ

إطار مع شبكة مضاد للحوادث

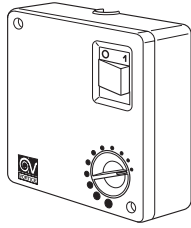
带安全网的框架

	CA 200 V0 - CA 200 V0 Q CA 250 V0	CA 315 V0
Modello	TRA 250	TRA 350
Codice	51150	51350



GRIGLIA FISSA
FIXED GRILLE
GRILLE FIXE
FESTES GITTER
REJILLA FIJA
GRELHA FIXA
VAST ROOSTER
FASTA GALLER
KRATKA STATYCZNA
RÖGZÍTETT RÁCS
PEVNÁ MŘÍŽKA
GRÁTAR FIX
NEPOMIČNA REŠETKA
SABİT İZGARA
ΣΤΑΘΕΡΗ ΣΧΑΡΑ
ФИКСИРОВАННАЯ РЕШЕТКА
 شبكات ثابتة
 固定网格

	CA 100 V0 D	CA 125 V0 CA 150 V0 D
Modello	GFI 10	GFI 12/15
Codice	22010	22020

**C 1.5**

Regolatore di velocità elettronico*

SCB Kit trasformazione da incasso

*(Applicabile alla massima velocità)

C 1.5

Electronic speed controller*

SCB In-built conversion kit

*(Applicable only at maximum speed)

C 1.5

Régulateur de vitesse électronique*

SCB Kit transformation pour encastrer

*(Applicable uniquement à la vitesse maximum)

C 1.5

Elektronischer Drehzahlregler*

SCB Einbau-Transformationskit

*(Anwendbar nur auf die Höchstgeschwindigkeit)

C 1.5

Regulador de velocidad electrónico*

SCB Kit de transformación para empotrar

*(Aplicable sólo a la máxima velocidad)

C 1.5

Regulador de velocidade electrónico*

SCB Kit de transformação em encaixe

*(Apenas aplicável à velocidade máxima)

C 1.5

Elektronische snelheidsregelaar*

SCB Inbouwkkit

*(Alleen van toepassing bij de maximum snelheid)

C 1.5

Elektronisk hastighetsregulator*

SCB Omvandlingsats för inbyggnad

*(Användbar bara vid max. hastighet)

C 1.5

Elektroniczny regulator prędkości *

SCB Zestaw do zamiany na model do zabudowy

*(Do zastosowania jedynie przy maksymalnej prędkości)

C 1.5

Elektronikus sebességszabályozó*

SCB Készlet falba süllyesztett változathoz

*(Csak maximális sebességnél alkalmazható)

C 1.5

Elektronický regulátor rychlosti*

SCB Souprava pro přestavbu k zabudování

*(Použitelné pouze při maximální rychlosti)

C 1.5

Dispozitiv electronic de reglare a vitezei*

SCB Kit transformare pentru încastrare

*(Aplicabil doar pentru viteza maximă)

C 1.5

Elektronski regulator brzine*

SCB Oprema za preinačenje u ugradni

*(Može se primijeniti samo pri maksimalnoj brzini)

C 1.5

Elektronik hız ayarlayıcıları*

SCB Ankastré montaj dönüştürme kiti

*(Sadece maksimum hızda geçerlidir)

C 1.5

Ηλεκτρονικός ρυθμιστής ταχύτητας*

SCB Κit μετατροπής από εντοιχίζόμενο

*(ισχύουν μόνο στη μέγιστη ταχύτητα)

C 1.5

Электронный регулятор скорости*

SCB Комплект для переоборудования во

встраиваемое исполнение

*(Применим только для максимальной скорости)

C 1.5

منظم إلكتروني للسرعة*

SCB مجموعة التحويل للتركيب في فجوة

*(يمكن تطبيقها فقط على السرعة القصوى)

C 1.5

电子调速器*

SCB 内嵌式转换套件

*(只可用于最高速度)

Modello	C 1.5	Kit SCB
Codice	12966	22481

PROBLEMI / SOLUZIONI**IT**

Prima di richiedere l'intervento dell'assistenza tecnica, verificare le seguenti cause e rimedi.

ANOMALIA	POSSIBILE CAUSA	VERIFICA/INTERVENTO
Rumorosità	Squilibrio della girante	Sostituire il motore
Apparecchio non parte	Motore guasto	Sostituire il motore
	Condensatore interrotto	Sostituire il condensatore
	Errato collegamento del regolatore di velocità C 1.5	Verificare l'installazione
	Falso contatto nella morsettiera di collegamento	Togliere corrente all'apparecchio, togliere il coperchio della scatola elettrica e verificare il corretto collegamento dei fili
Modello (D) DUAL gira piano	Collegamento errato	Controllare il collegamento elettrico

TROUBLESHOOTING**EN**

Before requesting technical assistance, try solving the problem by referring to the following check list.

PROBLEM	POSSIBLE CAUSE	CORRECTIVE ACTION
Excess noise	Impeller imbalance	Replace motor
Appliance does not start	Motor damaged	Replace motor
	Capacitor not functioning	Replace condenser
	Incorrect connection of C1.5 speed controller	Check installation
	False contact in connection terminal board	Disconnect appliance, remove cover of wiring box and check wiring
D (DUAL SPEED) model turns slowly	Improper connection	Check the electrical connection

PROBLEMES/SOLUTIONS**FR**

Avant de demander l'intervention de l'assistance technique, contrôler les causes et les solutions possibles suivantes.

ANOMALIE	CAUSE POSSIBLE	CONTROLE/INTERVENTION
Bruit	Déséquilibre de la turbine	Remplacer le moteur
L'appareil ne démarre pas	Moteur en panne	Remplacer le moteur
	Condensateur interrompu	Remplacer le condensateur
	Mauvaise connexion du régulateur de vitesse C 1.5	Vérifier l'installation
	Faux contact dans la boîte à bornes de connexion	Couper le courant à l'appareil, enlever le couvercle du boîtier électrique et vérifier si la connexion des fils est correcte.
Le modèle D (DUAL) tourne lentement	Raccordement erroné	Contrôler le raccordement électrique

PROBLEME/LÖSUNGEN**DE**

Bevor Sie den Kundendienst anfordern, überprüfen Sie die möglichen Störungsursachen und Abhilfemaßnahmen gemäß folgender Tabelle.

STÖRUNG	MÖGLICHE URSACHE	ÜBERPRÜFUNG/EINGRIFF
Lautes Betriebsgeräusch	Unwucht des Lüfterrades	Motor ersetzen
Gerät läuft nicht an	Motorschaden	Motor ersetzen
	Kondensator defekt	Kondensator ersetzen
	Falscher Anschluss des Drehzahlreglers C 1.5	Installation überprüfen
	Falscher Kontakt im Verbindungsklembrett	Das Gerät vom Strom trennen; den Deckel/Deckel der Elektrobox abnehmen und die richtige Verbindung der Drähte überprüfen
Modell D DUAL läuft langsam	Falscher Anschluss	Den elektrischen Anschluss überprüfen

PROBLEMAS / SOLUCIONES**ES**

Antes de llamar al servicio de asistencia técnica, comprobar las siguientes causas y soluciones.

ANOMALÍA	CAUSA POSIBLE	COMPROBACIÓN/SOLUCIÓN
Ruido	Desequilibrio del rotor	Sustituir el motor
El aparato no arranca	Aparato no arranca	Sustituir el motor
	Condensador interrumpido	Sustituir el condensador
	Errónea conexión del regulador de velocidad C 1.5	Revisar la instalación
	Falso contacto en el panel de bornes de conexión	Desenchufar el aparato, quitar la tapa de la caja eléctrica y controlar el correcto empalme de los hilos
El modelo D (DUAL) gira lentamente	Conexión errada	Controlar la conexión eléctrica

PROBLEMAS / SOLUÇÕES**PT**

Antes de recorrer aos Serviços de Assistência Técnica, verifique as seguintes causas e soluções.

ANOMALIA	POSSÍVEL CAUSA	VERIFICAÇÃO/INTERVENÇÃO
Ruídos	Perda de equilíbrio da turbina	Substituir o motor
O aparelho não liga	Motor danificado	Substituir o motor
	Condensador interrompido	Substituir o condensador
	Ligação errada do regulador de velocidade C 1.5	Verificar a instalação
	Ligação errada do painel de terminais de ligação	Desligar a eletricidade do aparelho, tirar a tampa da caixa elétrica e verificar se a ligação dos fios está correta
O modelo D (DUAL) gira devagar	Conexão errada	Controlar a conexão elétrica

PROBLEMEN / OPLOSSINGEN**NL**

Alvorens u tot de Servicedienst te wenden, moet u de volgende zaken controleren en eventueel verhelpen.

OPLOSSING	MOGELIJKE OORZAKEN	CONTROLE/OPLOSSING
Lawaai	Gebrek aan evenwicht van het draaiend element	Vervang de motor
Het apparaat start niet	De motor is kapot	Vervang de motor
	De condensator is onderbroken	Vervang de condensator
	De snelheidsregelaar C 1.5 is verkeerd aangesloten	Controleer de installatie van de snelheidsregelaar.
	In de aftakdoos is een onjuist contact aanwezig	Schakel het apparaat elektrisch uit, verwijder de deksel van de elektrische aftakdoos en controleer de juiste aansluiting van de draden.
DUAL (D) Model draait langzaam	Verkeerd aangesloten	Controleer de elektrische aansluiting

FELSÖKNING**SV**

Innan ni kallar på teknisk service, kontrollera följande orsaker och åtgärda eventuellt.

STÖRNING	MÖJLIG ORSAK	ÅTGÄRD
Ljud	Obalans i fläkthjulet	Byt motorn
Apparaten startar inte	Motorfel	Byt motorn
	Kondensorn fungerar inte	Byt kondensatorn
	Hastighetsreglaget C 1.5 fel anslutet	Kontrollera installationen
	Falsk kontakt i anslutningsplinten	Skilj apparaten från elnätet. Ta av locket till eldosan och kontrollera att ledningarna är korrekt anslutna.
Modell D (DUAL) roterar långsamt	Felaktig anslutning	Kontrollera elanslutningen

PROBLEMY / ROZWIĄZANIA**PL**

Przed skontaktowaniem się z serwisem technicznym, prosimy o sprawdzenie następujących ewentualnych przyczyn awarii oraz zapoznanie się z rozwiązaniami.

USTERKA	EWENTUALNA PRZYCZYNA	SPRAWDZIĆ/WYKONAĆ
Nadmierny hałas	Nierówna praca wirnika	Wymienić silnik
Nie można włączyć urządzenia	Zepsuty silnik	Wymienić silnik
	Kondensator jest zepsuty	Wymienić kondensator
	Niewłaściwe podłączenie regulatora obrotów C 1.5	Sprawdzić instalację
	Fałszywy styk w skrzynce zaciskowej	Odłączyć urządzenie od zasilania, usunąć przykrywkę skrzynki elektrycznej i sprawdzić, czy przewody są poprawnie podłączone
Model D (DUAL) ma niskie obroty	Niewłaściwe podłączenie	Sprawdzić podłączenie elektryczne

PROBLÉMÁK / MEGOLDÁSOK**HU**

Mielőtt szakember beavatkozását kérjük, ellenőrizzük az alábbi okokat és lehetséges megoldásokat.

RENDELLENESSÉG	LEHETSÉGES OK	ELLENŐRZÉS/HELYREÁLLÍTÁS
A berendezés zajos	Forgó rész nincs kiegyensúlyozva	Cseréljük ki a motort
A berendezés nem indul be	Motor meghibásodás	Cseréljük ki a motort
	A kondenzátor leáll	Cseréljük ki a kondenzátort
	Az C 1.5 sebességszabályozó rosszul van bekötve	Ellenőrizzük a bekötést
	A bekötés kapocsleécén rosszul vannak bekötve a vezetékek	Feszültségmentesítsük a berendezést, vegyük le az elektromos doboz fedelét, és ellenőrizzük a vezetékek bekötését
D (DUAL) modell - lassan jár	Hibás bekötés	Ellenőrizzük az elektromos bekötést

PROBLÉMY / ŘEŠENÍ**CS**

Než zavoláte do servisního střediska, pokuste se odstranit poruchu pomocí následující tabulky.

PORUCHA	MOŽNÁ PŘÍČINA	KONTROLA/ZÁSAH
Hlučnost	Nerovnováha rotoru	Vyměňte motor
Přístroj se nezapnul	Porucha motoru	Vyměňte motor
	Vadný kondenzátor	Vyměňte kondenzátor
	Špatné připojení regulátoru rychlosti C 1.5	Zkontrolujte instalaci
	Špatný kontakt v přípojovací svorkovnici	Přerušte přívod proudu, sejměte kryt elektrické skříňky a zkontrolujte správné připojení vodičů
Model D (DUAL) se otáčí pomalu	Špatné připojení	Zkontrolujte elektrické připojení

PROBLEME / SOLUȚII**RO**

Înainte de a solicita intervenția asistenței tehnice, controlați următoarele cauze și soluții.

ANOMALIE	CAUZĂ POSIBILĂ	CONTROL/INTERVENȚIE
Zgomot	Dezechilibrarea rotorului	Înlocuiți motorul
Aparatul nu pornește	Motor defect	Înlocuiți motorul
	Condensator întrerupt	Înlocuiți condensatorul
	Conectare greșită a dispozitivului de reglare a vitezei C 1.5	Controlați instalarea
	Contact fals în panoul cu borne de legătură	Deconectați aparatul, scoateți capacul cutiei electrice și verificați conectarea corectă a firelor
Modelul D (DUAL) se rotește încet	Conectare greșită	Controlați conexiunea electrică

PROBLEMI / RJEŠENJA**HR**

Prije no što zatražite interveniranje tehničke službe, provjerite slijedeće uzroke i rješenja.

NEPRAVILNOST	MOGUĆI UZROK	PROVJERITI/UČINITI
Bučnost	Neuravnoteženost rotora	Zamijeniti motor
Uređaj se ne pokreće	Kvar na motoru	Zamijeniti motor
	Kondenzator ne radi	Zamijeniti kondenzator
	Pogrešan priključak regulatora brzine C 1.5	Provjeriti instalaciju
	Krivi kontakt u pritezaču priključka	Prekinuti dovod struje u uređaj, skinuti poklopac električne kutije te provjeriti ispravan spoj žica
Model D (DUAL) radi polako	Pogrešan priključak	Provjeriti električni priključak

SORUNLAR / ÇÖZÜMLER**TR**

Teknik yardım istemedene önce, sorunu aşağıda yer alan sorun giderme kontrol listesinden yararlanarak çözümlenmeye çalışın.

ANORMAL DURUM	OLASI NEDEN	DÜZELTİCİ İŞLEM
Aşırı ses (gürültü)	Rotor dengesizliği	Motoru değiştiriniz
Cihaz çalışmıyor	Motor hasarlı	Motoru değiştiriniz
	Kondansatör çalışmıyor	Kondansatörü değiştiriniz
	Hatalı C 1.5 hız regülatörü (ayarlayıcısı) bağlantısı	Tesisatı (kurulumu) kontrol ediniz
	Bağlantı irtibat plakasında hatalı temas	Cihazı kapatın, elektrik bağlantı kutusu kapağını çıkarıp elektrik bağlantısını kontrol edin
D (İKİLİ) Modeli yavaş dönüyor	Hatalı bağlantı	Elektrik bağlantısını kontrol ediniz

ΠΡΟΒΛΗΜΑΤΑ / ΛΥΣΕΙΣ**EL**

Πριν ζητήσετε την επέμβαση του Σέρβις, ελέγξτε τα ακόλουθα αίτια και λύσεις.

ΑΝΩΜΑΛΙΑ	ΠΙΘΑΝΗ ΑΙΤΙΑ	ΕΛΕΓΧΟΣ/ΕΠΕΜΒΑΣΗ
Θόρυβος	Αστάθεια φτερωτής	Αντικαταστήστε το μοτέρ
Η συσκευή δε λειτουργεί	Βλάβη του μοτέρ	Αντικαταστήστε το μοτέρ
	Διακοπή πυκνωτή	Αντικαταστήστε τον πυκνωτή
	Λανθασμένη σύνδεση του ρυθμιστή ταχύτητας C 1.5	Ελέγξτε την εγκατάσταση
	Λανθασμένη σύνδεση στη βάση ακροδεκτών	Διακόψτε την τροφοδοσία της συσκευής, βγάλτε το καπάκι του ηλεκτρικού κιβωτίου και ελέγξτε τη σωστή σύνδεση των καλωδίων
Μοντέλο D (DUAL) αργή περιστροφή	Λανθασμένη σύνδεση	Ελέγξτε την ηλεκτρική σύνδεση

ПРОБЛЕМЫ / РЕШЕНИЯ**RU**

Перед тем, как обратиться в сервисный центр за технической помощью, произведите следующие проверки причин возможных неисправностей и, при возможности, их устранение

ВИД НЕИСПРАВНОСТИ	ВОЗМОЖНАЯ ПРИЧИНА	МЕРЫ ПО УСТРАНЕНИЮ
Повышенный уровень шума	Неуравновешенность рабочего колеса	Заменить мотор
Вентилятор не включается	Неисправен мотор	Заменить мотор
	Обрыв конденсатора	Заменить конденсатор
	Неверное подсоединение регулятора скорости C 1.5	Проверить соединения
	Плохой контакт в клеммной коробке	Отключить изделие от сети электропитания, снять крышку клеммной коробки и проверить состояние контактов на клеммах
Модель D (DUAL): мотор вращается медленно	Неверное подсоединение	Проверить электрические соединения

AR**الأعطال / الحلول**

قبل اللجوء الى تدخل مركز الصيانة الفنية، يجب عليكم التأكد من الأسباب المبينة أدناه وإتخاذ الإجراءات التالية:

حالة العطل	الأسباب المحتملة	التأكد والإجراء اللازم
ضجيج	خلل في الدوران	إستبدال المحرك
الجهاز لا يعمل	المحرك معطل	إستبدال المحرك
	المكثف لا يعمل	إستبدال المكثف
	خطأ في وصل منظم السرعة C 1.5	تأكد من عملية التركيب
	تماس خاطئ في قوواصل التوصيل	إقطع التيار الكهربائي عن الجهاز، إنزع غطاء العلية الكهربائية وتأكد من سلامة وصل الأسلاك
الموديل D (DUAL) يعمل ببطئ	المكثف متوقف	قم بالتأكد من التوصيل الكهربائي

问题/解决方法**ZH**

在联系服务中心请求帮助前，请先检查以下内容并尝试自行解决问题：

现象	原因	检查/排除措施
噪音大	叶轮不平衡	更换电机
设备不能启动	电机故障	更换电机
	电容器故障	更换电容器
	C 1.5速度调节器连接错误	检查安装状况
	接线端子接触不良	切断电源并打开配电箱的盖子，检查电线的连接状况。
D (DUAL) 型转动缓慢	连接错误	检查电器连接

EMISII SONORE / STANDARDE

ROMÂNĂ

SERIA CA V0

MODEL	EMISII SONORE Lp dB(A) 3 m
CA 100-V0 D	51,5
CA 125-V0 D	45
CA 150-V0 D	44
CA 200-V0 Q	59
CA 200-V0	64
CA 250-V0	64
CA 315-V0	67

* Lp dB(A) 2 m

STANDARD E SIGURANȚĂ ELECTRICĂ:

EN 60335-1(2002) + A1(2004) + A11(2004)
EN 60335-2-80(2003) + A1(2004)
EN 50366(2003)

STANDARDE EMC:

EN 55014-1(2002) + A1(2001) + A2(2002)
EN 55014-2(1997) + A1(2001)
EN 61000-3-2(2000) + A2(2005)
EN 61000-3-3(1995) + A1(2001) + A2(2005)

INFORMAZIONE IMPORTANTE PER LO SMALTIMENTO AMBIENTALMENTE COMPATIBILE

- EN** Important information concerning the environmentally compatible disposal
- FR** Information importante pour l'élimination compatible avec l'environnement
- DE** Wichtige Information für den Benutzer zur umweltfreundlichen Entsorgung
- ES** Información importante sobre eliminación respetuosa con el medio ambiente
- PT** Informações importantes sobre a eliminação compatível com o ambiente
- NL** Belangrijke informatie over milieuvriendelijke afvalverwerking
- SV** Viktig information för en miljömässigt förenlig kassering
- PL** Ważne informacje dotyczące usuwania odpadów w sposób bezpieczny dla środowiska
- HU** Fontos információ a környezetvédelmi szempontból kompatibilis megsemmisítéshez
- CS** Důležité informace týkající se likvidace přístroje slučitelné s ochranou životního prostředí.
- RO** Informație importantă privind eliminarea în mod compatibil cu mediul înconjurător
- EL** Σημαντικές πληροφορίες για τη διάθεση σύμφωνα με τις καννες προτασίας τυ περιβάλλοντς

IT

IN ALCUNI PAESI DELL'UNIONE EUROPEA QUESTO PRODOTTO NON RICADE NEL CAMPO DI APPLICAZIONE DELLA LEGGE NAZIONALE DI RECEPIMENTO DELLA DIRETTIVA RAEE E QUINDI NON È IN ESSI VIGENTE ALCUN OBBLIGO DI RACCOLTA DIFFERENZIATA A FINE VITA.

Attenzione

Questo prodotto è conforme alla Direttiva EU2002/96/EC.

Il simbolo del cestino barrato riportato sull'apparecchio indica che il prodotto, allafine della propria vita utile, dovendo essere trattato separatamente dai rifiuti domestici, deve essere conferito in un centro di raccolta differenziata per apparecchiature elettriche ed elettroniche oppure riconsegnato al rivenditore al momento dell'acquisto di una nuova apparecchiatura equivalente.



L'utente è responsabile del conferimento dell'apparecchio a fine vita alle appropriate strutture di raccolta, pena le sanzioni previste dalla vigente legislazione sui rifiuti.

L'adeguata raccolta differenziata per l'avvio successivo dell'apparecchio dismesso al riciclaggio, al trattamento e allo smaltimento ambientalmente compatibile contribuisce ad evitare possibili effetti negativi sull'ambiente e sulla salute e favorisce il riciclo dei materiali di cui è composto il prodotto.

Per informazioni più dettagliate inerenti i sistemi di raccolta disponibili, rivolgersi al servizio locale smaltimento rifiuti, o al negozio in cui è stato effettuato l'acquisto.

I produttori e gli importatori ottemperano alla loro responsabilità per il riciclaggio, il trattamento e lo smaltimento ambientalmente compatibile sia direttamente sia partecipando ad un sistema collettivo.

EN

IN CERTAIN EUROPEAN UNION COUNTRIES THIS PRODUCT DOES NOT FALL WITHIN THE REQUIREMENTS OF THE NATIONAL LAWS IMPLEMENTING THE WEEE DIRECTIVE, AND IN THESE COUNTRIES THE PRODUCT IS NOT SUBJECT TO SEPARATE DISPOSAL OPERATIONS AT THE END OF ITS WORKING LIFE.

Important

This product conforms to EU Directive 2002/96/EC.

This appliance bears the symbol of the barred waste bin. This indicates that, at the end of its useful life, it must not be disposed of as domestic waste, but must be taken to a collection centre for waste electrical and electronic equipment, or returned to a retailer on purchase of a replacement.



It is the user's responsibility to dispose of this appliance through the appropriate channels at the end of its useful life. Failure to do so may incur the penalties established by laws governing waste disposal.

Proper differential collection, and the subsequent recycling, processing and environmentally compatible disposal of waste equipment avoids unnecessary damage to the environment and possible related health risks, and also promotes recycling of the materials used in the appliance.

For further information on waste collection and disposal, contact your local waste disposal service, or the shop from which you purchased the appliance.

Manufacturers and importers fulfil their responsibilities for recycling, processing and environmentally compatible disposal either directly or by participating in collective systems.

FR

DANS CERTAINS PAYS DE L'UNION EUROPÉENNE, CE PRODUIT NE FAIT PAS PARTIE DU DOMAINE D'APPLICATION DE LA LOI NATIONALE D'ASSIMILATION DE LA DIRECTIVE DEEE ET PAR CONSÉQUENT, IL N'Y EXISTE AUCUNE OBLIGATION DE COLLECTE DIFFÉRENCIÉE À LA FIN DE SA DURÉE DE VIE.

Attention

Ce produit est conforme à la directive EU2002/96/EC.

Le symbole représentant une poubelle barrée présent sur l'appareil indique qu'à la fin de son cycle de vie, il devra être traité séparément des déchets domestiques. Il devra donc être confié à un centre de collecte sélective pour appareils électriques et électroniques ou rapporté au revendeur lors de l'achat d'un nouvel appareil.



L'utilisateur est responsable de la remise de l'appareil usagé aux structures de collecte compétentes sous peine des sanctions prévues par la législation sur l'élimination des déchets.

La collecte sélective réalisée avant le recyclage, le traitement et l'élimination compatible avec l'environnement de l'appareil usagé contribue à éviter les nuisances pour l'environnement et pour la santé et favorise le recyclage des matériaux qui composent le produit.

Pour de plus amples informations concernant les systèmes de collecte existants, adressez-vous au service local d'élimination des déchets ou au magasin qui vous a vendu l'appareil.

Les fabricants et les importateurs optent pour leur responsabilité en matière de recyclage, de traitement et d'élimination des déchets compatible avec l'environnement directement ou par l'intermédiaire d'un système collectif.

DE

IN EINIGEN EU-LÄNDERN GELTEN FÜR DIESES PRODUKT NICHT DIE VORGABEN DER EUROPÄISCHEN RICHTLINIE ÜBER ELEKTRO- UND ELEKTRONIK- ALTGERÄTE (WEEE-RICHTLINIE) UND DEMNACH BESTEHT IN DIESEN LÄNDERN AUCH KEINE PFLICHT FÜR DIE MÜLLTRENNUNG BEI DER ENTSORGUNG DES GERÄTES.

Achtung

Dieses Gerät entspricht der EG-Richtlinie 2002/96/EG.

Das Symbol mit der durchgestrichenen Abfalltonne am Gerät bedeutet, dass das Gerät nach seiner Aussonderung nicht im Haushaltsmüll entsorgt werden darf, sondern an einer Sammelstelle für Elektro- und Elektronikgeräte oder beim Kauf eines gleichwertigen Neugerätes beim Händler abzugeben ist.



Der Benutzer hat Sorge zu tragen, dass das Gerät nach seiner Aussonderung an einer geeigneten Sammelstelle abgegeben wird. Ein Nichtbeachten dieser Vorschrift ist gemäß der geltenden Abfallordnung strafbar.

Das geeignete Sortieren von Abfall und nachfolgende Recyceln des aussortierten Gerätes zur umweltverträglichen Entsorgung trägt zum Schutz von Umwelt und Gesundheit bei und dient der Wiederverwendung der recyclingfähigen Materialien, aus denen das Gerät besteht.

Für detailliertere Informationen bezüglich der verfügbaren Sammelsysteme wenden Sie sich an Ihre örtliche Behörde oder an den Händler, bei dem Sie das Gerät gekauft haben.

Die Hersteller und Importeure kommen ihrer Verpflichtung zum umweltfreundlichen Recycling, Verarbeiten und Entsorgen sowohl direkt als auch durch Teilnahme an einem Kollektivsystem nach.

ES

EN ALGUNOS PAÍSES DE LA UNIÓN EUROPEA ESTE PRODUCTO NO ESTÁ INCLUIDO EN EL ÁMBITO DE APLICACIÓN DE LA LEY NACIONAL QUE TRASPONE LA DIRECTIVA RAEE Y, POR LO TANTO, NO EXISTE OBLIGACIÓN ALGUNA DE RECOGIDA SELECTIVA AL FINALIZAR SU VIDA ÚTIL.

Atención

Este producto cumple los requisitos de la DirectivaEU 2002/96/EC.

El símbolo del contenedor de basura tachado, que hay sobre el aparato, indica que no puede ser eliminado con los desechos domésticos al finalizar su vida útil. Se ha de llevar a un punto de recogida selectiva para aparatos eléctricos o electrónicos o entregar al proveedor durante la compra de un aparato equivalente.



El usuario deberá llevar el aparato a un punto de recogida selectiva para su eliminación, de lo contrario se aplicarán las sanciones previstas por las normas sobre eliminación de desechos.

La recogida selectiva para la reutilización, tratamiento y eliminación respetuosa con el medio ambiente del aparato ayuda a evitar los efectos sobre el medio ambiente y la salud y favorece el reciclaje de los materiales que componen el producto.

Para más información sobre los sistemas de eliminación disponibles, contactar con el servicio local de eliminación de desechos o con la tienda que vendió el aparato.

Los fabricantes y los importadores cumplen con su responsabilidad de recuperación, tratamiento y eliminación respetuosa con el medio ambiente directamente o participando a un sistema colectivo.

PT

NALGUNS PAÍSES DA UNIÃO EUROPEIA ESTE PRODUTO NÃO RECAI NO CAMPO DE APLICAÇÃO DA LEI NACIONAL DE TRANSPOSIÇÃO DA DIRECTIVA REEE, PELO QUE NÃO VIGORA NELES QUALQUER OBRIGAÇÃO DE RECOLHA SELECTIVA NO FIM DE VIDA.

Atenção

Este produto está em conformidade com a Directiva EU 2002/96/EC.

O símbolo do caixote com uma barra existente no aparelho indica que o produto, no fim da sua própria vida útil, deve ser tratado separadamente dos resíduos domésticos, devendo ser enviado para um centro de recolha selectiva para aparelhos eléctricos ou electrónicos ou então, devolvido ao revendedor aquando da compra de um novo aparelho equivalente.



O utilizador é responsável pelo envio do aparelho para as estruturas de recolha adequadas, sob pena das sanções previstas na lei em vigor sobre os resíduos.

A recolha selectiva adequada para o envio sucessivo do aparelho eliminado para a reciclagem, para o tratamento e para a eliminação compatível com o ambiente, contribui para evitar possíveis efeitos negativos no ambiente e na saúde, favorecendo a reciclagem dos materiais que compõem o produto.

Para informações mais pormenorizadas sobre os sistemas de recolha disponíveis, dirija-se ao serviço local de eliminação de resíduos, ou à loja onde foi efectuada a aquisição.

Os fabricantes e importadores serão então responsáveis pela reciclagem, tratamento e eliminação compatível com o ambiente, seja directamente seja participando num sistema colectivo.

NL

IN ENKELE LANDEN VAN DE EUROPESE UNIE VALT DIT PRODUCT NIET ONDER HET TOEPASSINGSGEBIED VAN DE NATIONALE WETGEVING VOOR ERKENNING VAN DE AEEA-RICHTLIJN EN DERHALVE BESTAAT ER GEEN ENKELE VERPLICHTING TOT GESCHIEDEN INZAMELING AAN HET EINDE VAN DE LEVENSDUUR VAN DIT PRODUCT.

Let op

Dit apparaat is conform de EU Richtlijn 2002/96/EC.

Het symbool op het apparaat met afvalbak met een kruis erdoor geeft aan dat het apparaat, aan het einde van de levensduur, niet bij het huisvuil gezet mag worden maar ingeleverd moet worden bij een centrum voor gescheiden afvalinzameling voor elektrische en elektronische apparaten of teruggegeven moet worden aan de winkel op het moment van de aanschaf van een gelijkwaardig nieuw apparaat.



De gebruiker is verantwoordelijk voor het inleveren van het apparaat bij een daarvoor geschikt inzamelingspunt, op straffe van sancties op basis van de heersende wetgeving inzake afvalverwerking.

De adequate gescheiden inzameling ten einde het ingeleverde apparaat te kunnen recyclen, behandelen en milieuvriendelijk tot afval te kunnen verwerken draagt bij aan het voorkomen van mogelijk negatieve invloeden op het milieu en de gezondheid en bevordert de recycling van materialen waaruit het apparaat is samengesteld.

Voor nadere informatie over de beschikbare afvalverwerkingssystemen kunt u contact opnemen met de plaatselijke afvalverwerkingsdienst, of bij de winkel waar u het apparaat heeft aangeschaft.

De fabrikanten en importeurs zijn verantwoordelijk voor de recycling, de behandeling en de milieuvriendelijke afvalverwerking zowel direct als door deelname aan een collectief systeem.

SV

I VISSA LÄNDER I EUROPAUNIONEN FALLER INTE DENNA PRODUKT UNDER DEN NATIONELLA LAGSTIFTNINGEN SOM INTEGRERAR DIREKTIVET OM AVFALL SOM UTGÖRS AV ELLER INNEHÅLLER ELEKTRISKA ELLER ELEKTRONISKA PRODUKTER. SÅLUNDA FINNS DET INTE I DESSA LÄNDER NÅGOT KRAV PÅ SEPARAT INSAMLING VAD GÄLLER DENNA PRODUKT.

Varning

Denna produkt överensstämmer med EU 2002/96/EC direktivet.

Symbolen med det korsade kärlet applicerad på produkten anger att produkten, när den tjänat ut sitt syfte, eftersom den måste hanteras separat från hushållsavfall, måste lämnas in till en miljöstation för elektriska och elektroniska apparater eller återlämnas till återförsäljaren vid inköp av en likvärdig apparat.



Användaren är ansvarig för inlämningen av apparaten, när den tjänat ut sitt syfte, till de avsedda insamlingsstrukturena, i annat fall kan straff enligt gällande lagstiftning för avfallshantering bli följden.

Den anpassade differentierade insamlingen för den därpå följande återvinningen, hanteringen och miljömässigt förenliga kasseringen av den avlagda apparaten bidrar till att undvika möjliga negativa effekter på miljön och för hälsan och underlättar återvinningen av materialen av vilken produkten är tillverkad.

För mer detaljerad information rörande de tillgängliga insamlingssystemen, vänd dig till den lokala återvinningsstationen, eller till affären där du gjort inköpet.

Tillverkarna och importörerna tar sitt ansvar för återvinningen, hanteringen och den miljömässigt förenliga kasseringen såväl direkt som genom att delta i ett kollektivt system.

PL

W NIEKTÓRYCH KRAJACH UNII EUROPEJSKIEJ, NINIEJSZY PRODUKT NIE WCHODZI W ZAKRES OBJĘTY POSTANOWIENIAMI USTAWODAWSTWA KRAJOWEGO WPROWADZAJĄCEGO DYREKTYWĘ WEEE (W SPRAWIE ZUŻYTEGO SPRZĘTU ELEKTROTECHNICZNEGO I ELEKTRONICZNEGO) I, W ZWIĄZKU Z TYM, NIE PODLEGA OBOWIĄZKOWI ZBIÓRKI SELEKTYWNEJ PO ZAKOŃCZENIU CYKLU ŻYCIA.

Uwaga

Niniejszy produkt jest zgodny z Dyrektywą 2002/96/WE.

Symbol skreślonego kosza umieszczony na urządzeniu oznacza, że po zakończeniu eksploatacji produktu, należy go zutylizować oddzielnie od śmieci domowych.

Powinien on zostać oddany do specjalistycznego punktu skupu odpadów zajmującego się urządzeniami elektrycznymi i elektronicznymi lub oddany do sprzedawcy podczas nabywania nowego, ekwiwalentnego urządzenia.

Użytkownik jest odpowiedzialny za oddanie urządzenia po zakończeniu jego eksploatacji do odpowiedniego punktu skupu pod rygorem kar przewidzianych w przepisach prawa dotyczących utylizacji odpadów.

Właściwa segregacja odpadów polegająca na prawidłowym demontażu oraz recyklingu urządzenia, przerobieniu go na surowce wtórne lub utylizacji w sposób przyjazny dla środowiska pozwala na uniknięcie ewentualnych negatywnych skutków w środowisku oraz na zdrowiu, a także sprzyja ponownemu wykorzystaniu surowców, z których urządzenie zostało zbudowane.

W celu uzyskania szczegółowych informacji dotyczących segregowania odpadów, należy zwrócić się do lokalnego zakładu utylizacji odpadów lub do sprzedawcy, u którego urządzenie zostało nabyte.

Producenci oraz importerzy przestrzegają nałożonych na nich obowiązków w zakresie recyklingu, utylizacji oraz usuwania odpadów w sposób przyjazny dla środowiska zarówno bezpośrednio jak i poprzez uczestnictwo w ogólnym systemie.

**HU**

AZ EURÓPAI UNIÓ NÉHÁNY ORSZÁGÁBAN EZ A TERMÉK NEM ESIK A WEEE IRÁNYELVET ÁTÜLTETŐ NEMZETI TÖRVÉNY HATÁLYA ALÁ, EZÉRT AZ ILYEN ORSZÁGOKBAN NEM ÁLL FENN SEMMILYEN, A TERMÉK ÉLETTARTAMÁNAK LEJÁRTÁT KÖVETŐEN A SELEKTÍV HULLADÉKGYŰJTÉSRE VONATKOZÓ KÖTELEZETTSÉG.

Figyelem

A termék megfelel az EU 2002/96/EK sz. irányelvének.

A berendezésen látható áthúzott szeméttároló jel azt jelenti, hogy a terméket hasznos élettartamának lejártát követően - mivel a háztartási hulladéktól elkülönítve kell kezelni - egy elektromos és elektronikus berendezéseket fogadó szelektív hulladékgyűjtő központnak kell átadni, vagy új hasonló berendezés vásárlásakor a viszonteladónak kell visszaadni.



A felhasználó felel a hulladékokra vonatkozó érvényes jogszabályok által meghatározott szankciók terhe mellett azért, hogy a berendezést a hasznos élettartamának lejártá után a megfelelő intézménynek átadja.

A megfelelő szelektív begyűjtés, a használaton kívül helyezett berendezésnek újrahasznosításra, kezelésre vagy környezetvédelmileg kompatibilis megsemmisítésre történő átadása hozzájárul a lehetséges negatív környezeti és egészségi hatások elkerüléséhez, valamint a terméket alkotó anyagok újrahasznosításához.

A rendelkezésre álló szelektív hulladékgyűjtő rendszerekre vonatkozóan bővebb információkkal tud szolgálni a helyi hulladékmegsemmisítő szolgálat és az üzlet, ahol a berendezést vásárolták.

A gyártók és az importőrök közvetlenül és közös rendszerhez csatlakozva teljesítik az újrahasznosítással, hulladékkezeléssel és a környezetvédelmi szempontból kompatibilis megsemmisítéssel kapcsolatos kötelezettségeiket.

CS

V NĚKTERÝCH ZEMÍCH EVROPSKÉ UNIE NENÍ TENTO VÝROBEK ZAŘAZEN MEZI VÝROBKY, NA KTERÉ SE VZTAHUJE ZÁKON O PŘIJETÍ SMĚRNICE O ODPADNÍCH ELEKTRICKÝCH A ELEKTRONICKÝCH ZAŘÍZENÍCH (OEEZ), A TENTO VÝROBEK Tedy NENÍ NUTNÉ PO SKONČENÍ ŽIVOTNOSTI ODEVZDAT DO TŘÍDĚNÉHO SBĚRU.

Upozornění

Tento výrobek je v souladu se směrnicí EU 2002/96/ES.

Symbol přeškrtnuté popelnice uvedený na přístroji znamená, že se tento výrobek po skončení životnosti nesmí likvidovat spolu s domácím odpadem, ale musí být odevzdán do speciálního sběrného dvora určeného pro elektrická a elektronická zařízení, nebo je možné ho předat prodejci při koupi nového stejného zařízení.



Uživatel odpovídá pod trestem sankcí, které jsou stanoveny platnými zákony o odpadech, za odevzdání přístroje po skončení životnosti do určených sběrných míst.

Vhodný tříděný sběr, který umožňuje předání nepotřebného přístroje k recyklaci, zpracování a likvidaci s ohledem na životní prostředí přispívá k odstranění možných negativních důsledků na životní prostředí a lidské zdraví a podporuje recyklaci materiálů, ze kterých byl přístroj vyroben.

Podrobnější informace o příslušných sběrných centrech najdete u místního úřadu pro likvidaci odpadu nebo v obchodě, ve kterém jste přístroj zakoupili.

Výrobci a dovozci jsou na vlastní odpovědnost povinni vyhovět požadavkům na recyklaci, zpracování a likvidaci s ohledem na životní prostředí buď přímo, nebo prostřednictvím účasti ve společném systému.

RO

ÎN UNELE ȚĂRI DIN UNIUNEA EUROPEANĂ ACEST PRODUS NU ÎNTRĂ ÎN DOMENIUL DE APLICARE AL LEGII NAȚIONALE DE RECEPTARE A DIRECTIVEI RAEE ȘI, PRIN URMĂRE, ÎN ACESTEA NU E ÎN VIGOARE OBLIGAȚIA DE RECICLARE LA TERMINAREA DURATEI DE VIAȚĂ.

Acest produs e conform cu Directiva EU2002/96/EC.

Simbolul pubelei barate de pe aparat indică faptul că produsul, la terminarea vieții utile, trebuie să fie tratat în mod separat față de deșeurile menajere și trebuie predat la un centru de colectare pentru reciclarea aparatelor electrice și electronice sau trebuie predat vânzătorului când se cumpără un aparat nou echivalent.



Utilizatorul e responsabil de predarea aparatului, la terminarea duratei de viață utilă, către structurile corespunzătoare de colectare, sub pedeapsa sancțiunilor prevăzute de legislația în vigoare privind deșeurile.

Colectarea diferențiată corespunzătoare, pentru trimiterea ulterioară a aparatului casat spre a fi reciclat, tratat și eliminat în mod compatibil cu mediul înconjurător, contribuie la evitarea posibilelor efecte negative asupra mediului și asupra sănătății persoanelor și favorizează reciclarea materialelor din care e fabricat produsul.

Pentru informații mai detaliate privind sistemele de colectare disponibile, adresați-vă serviciului local de eliminare a deșeurilor sau magazinului în care a fost cumpărat produsul.

Producătorii și importatorii își îndeplinesc obligațiile privind reciclarea, tratarea și eliminarea în mod compatibil cu mediul înconjurător fie direct, fie prin participarea la un sistem colectiv.

EL

ΣΕ ΟΡΙΣΜΕΝΕΣ ΧΩΡΕΣ ΤΗΣ ΕΥΡΩΠΑΪΚΗΣ ΕΝΩΣΗΣ ΤΟ ΠΑΡΟΝ ΠΡΟΪΟΝ ΔΕΝ ΕΜΠΙΠΤΕΙ ΣΤΟ ΠΕΔΙΟ ΕΦΑΡΜΟΓΗΣ ΤΗΣ ΕΘΝΙΚΗΣ ΝΟΜΟΘΕΣΙΑΣ ΓΙΑ ΤΗ ΜΕΤΑΦΟΡΑ ΤΗΣ ΕΥΡΩΠΑΪΚΗΣ ΟΔΗΓΙΑΣ ΑΗΘΕ ΚΑΙ ΚΑΤΑ ΣΥΝΕΠΕΙΑ ΣΤΙΣ ΧΩΡΕΣ ΑΥΤΕΣ ΔΕΝ ΙΣΧΥΕΙ ΚΑΜΙΑ ΥΠΟΧΡΕΩΣΗ ΔΙΑΦΟΡΟΠΟΙΗΜΕΝΗΣ ΣΥΓΚΕΝΤΡΩΣΗΣ ΣΤΟ ΤΕΛΟΣ ΤΗΣ ΖΩΗΣ ΤΟΥ

Προσοχή

Το προϊόν συμμορφούται με την Οδηγία της ΕΕ 2002/96/ΕΚ.

Το σύμβολο του διαγραμμένου κάδου απορριμμάτων επί της συσκευής υποδηλώνει ότι στη λήξη της ωφέλιμης ζωής του το προϊόν πρέπει να διατίθεται χωριστά από τα οικιακά απορρίμματα και κατά συνέπεια πρέπει να παραδίδεται σε ειδικό κέντρο διαφοροποιημένης συλλογής για ηλεκτρικές και ηλεκτρονικές συσκευές ή στην αντιπροσωπεία τη στιγμή της αγοράς μιας νέας παρόμοιας συσκευής.



Ο χρήστης είναι υπεύθυνος για την παράδοση της συσκευής στο τέλος της ωφέλιμης ζωής της σε ειδικά κέντρα συλλογής, επί ποινή των κυρώσεων που ορίζει η ισχύουσα νομοθεσία σχετικά με τα απορρίμματα.

Η διαφοροποιημένη συλλογή και η παράδοση της συσκευής εκτός χρήσης για επεξεργασία και ανακύκλωση σύμφωνα με τους κανόνες προστασίας του περιβάλλοντος συμβάλλει στην αποφυγή πιθανών αρνητικών επιπτώσεων για το περιβάλλον και για την υγεία και ευνοεί την ανακύκλωση των υλικών από τα οποία αποτελείται η συσκευή.

Για περισσότερες πληροφορίες σχετικά με το διαθέσιμο σύστημα συλλογής, απευθυνθείτε στην τοπική υπηρεσία αποκομιδής των απορριμμάτων ή στο κατάστημα αγοράς της συσκευής.

Οι κατασκευαστές και οι εισαγωγείς πληρούν τις ευθύνες τους όσον αφορά την ανακύκλωση, την επεξεργασία και τη διάθεση σύμφωνα με τους κανόνες προστασίας του περιβάλλοντος είτε άμεσα, είτε έμμεσα συμμετέχοντας σε συλλογικό σύστημα.

**Attenzione:**

questo simbolo indica che è necessario prendere precauzioni per evitare danni all'utente



Questo apparecchio non è da intendersi adatto all'uso da parte di persone (inclusi bambini) con ridotte capacità fisiche, sensoriali o mentali, o comunque prive di esperienza e conoscenza, a meno che siano supervisionate o preventivamente istruite riguardo al suo uso da persona responsabile della loro sicurezza. I bambini dovrebbero essere supervisionati per assicurarsi che non giochino con l'apparecchio.

**Warning:**

this symbol indicates that care must be taken to avoid injury to the user



This appliance is not suitable for use by children or by individuals with reduced physical, sensorial or mental capacities or by inexperienced or untrained individuals, unless they are supervised or instructed in its use by a person responsible for their safety. Children must always be supervised to ensure that they do not play with the appliance.

**Attention:**

ce symbole indique la nécessité de prendre quelques précautions pour la sécurité de l'utilisateur



Cet appareil ne peut pas être utilisé par des enfants ou par des adultes ayant des capacités physiques, sensorielles ou mentales réduites ou inexpérimentées à moins qu'elles n'aient reçu les instructions nécessaires ou qu'elles ne soient sous la responsabilité d'une personne chargée de leur sécurité. Surveiller les enfants et veiller à ne pas les laisser jouer avec l'appareil.

**Achtung:**

dieses Symbol zeigt Vorsichtsmaßnahmen an um Schäden am Bediener zu vermeiden



Dieses Gerät darf von Kindern oder Personen mit eingeschränkten körperlichen oder geistigen Fähigkeiten oder mangelnder Erfahrung bzw. Kenntnis im Umgang mit Elektrogeräten nur unter der Aufsicht oder nach gründlicher Unterweisung und Überprüfung seitens einer für ihre Sicherheit verantwortlichen Person bedient werden. Kinder sind zu überwachen, damit sie nicht mit dem Gerät spielen.

**Atención:**

este simbolo indica precauciones que sirven para evitar daños al usuario



Este aparato no es apto para ser utilizado por niños ni personas con discapacidad física, sensorial o psíquica, o que carezcan de la experiencia y los conocimientos necesarios, excepto cuando lo hagan bajo la supervisión de una persona responsable de su seguridad o que les haya instruido en el manejo. Vigile a los niños y no permita que jueguen con el aparato.

Atenção:

este simbolo indica as precauções a tomar para evitar danos ao utilizador



Este aparelho não é adequado para ser utilizado por pessoas (incluindo crianças) com reduzidas capacidades físicas, sensoriais ou mentais, ou sem qualquer experiência ou conhecimento sobre o mesmo, a menos que não sejam vigiadas ou tenham sido ensinadas quanto ao uso do aparelho, por uma pessoa responsável pela segurança. As crianças devem ser vigiadas para que não brinquem com o aparelho.

**Let Op:**

dit symbool markeert voorzorgsmaatregelen om schade aan de gebruiker zu voorkomen



Dit apparaat is niet geschikt voor gebruik door personen (met inbegrip van kinderen) met beperkte lichamelijke, sensorische of verstandelijke vermogens, of zonder ervaring en kennis, tenzij zij onder toezicht staan of instructies hebben ontvangen van een voor hun veiligheid verantwoordelijke persoon over het gebruik van dit apparaat. Kinderen moeten altijd in de gaten worden gehouden om er zeker van te zijn dat zij niet met het apparaat gaan spelen.

**Varning:**

denna Symbol anger att försiktighet krävs för att förhindra personskador



Denna apparat får inte användas av personer (inklusive barn) med nedsatta fysiska, sensoriska eller mentala förmågor, eller av personer utan erfarenhet och kunskap, om inte de är övervakade eller instruerade om användningen av apparaten av personer ansvariga för deras säkerhet. Barn ska övervakas för att garantera att de inte leker med apparaten.

**Uwaga:**

ten symbol wskazuje na środki ostrożności, jakie pozwolą użytkownikowi uniknąć ewentualnych szkód



Niniejsze urządzenie nie powinno być obsługiwane przez osoby (w tym dzieci) o ograniczonych zdolnościach fizycznych, sensorycznych lub umysłowych, ani przez osoby niedoświadczone lub nieposiadające wystarczającej wiedzy, chyba że obsługują one urządzenie pod nadzorem lub po przeszkoleniu na temat prawidłowej obsługi, przez osobę odpowiedzialną za ich bezpieczeństwo. Należy pilnować, aby dzieci nie bawiły się urządzeniem.

**Figyelem:**

ez a szimbólum a felhasználó sérülésének elkerülését szolgáló óvintézkedéseket jelöli



A jelen készüléket nem használhatják csökkent fizikai, érzékszervi vagy mentális képességű személyek (beleértve a gyermekeket is), illetve olyan személyek, akiknek nem áll rendelkezésére a használatához szükséges tapasztalat és ismeret, kivéve ha a biztonságukért felelős személy őket felügyeli vagy előzetesen betanítja. Gondoskodni kell a gyermekek felügyeletéről annak biztosítására, hogy ne játszanak a készülékkel.

**Pozor:**

tento symbol upozorňuje na opatření, která brání zranění uživatele



Tento ventilátor nesmějí používat osoby (včetně dětí) se sníženými fyzickými, smyslovými nebo duševními schopnostmi, ani osoby bez patřičných znalostí a zkušeností s tímto přístrojem, s výjimkou situace, kdy na tyto osoby dohlíží, nebo jim radí jiná osoba odpovědná za jejich bezpečnost. Děti stále sledujte, aby si s ventilátorem nemohly hrát.

**Atentie:**

acest simbol indică măsuri de precauție necesare pentru a evita producerea de pagube utilizatorului



Acest aparat nu trebuie utilizat de persoane (inclusiv copii) cu capacități fizice, senzoriale sau mentale reduse și fără experiență sau cunoștințe, dacă nu sunt supravegheate sau instruite în legătură cu folosirea aparatului, de către o persoană care răspunde de siguranța lor. Copiii trebuie supravegheați pentru a vă asigura că nu se joacă cu aparatul.

**Pažnja:**

ovaj simbol naznačuje predostrožnosti za izbjegavanje ozljeda korisnicima



Ovaj uređaj nije prikladan za uporabu od strane osoba (uključujući djecu) sa smanjenim fizičkim, osjetnim ili umnim sposobnostima, odnosno bez iskustva i znanja, osim ako ih ne nadzire ili prethodno ne uputi u njegovu uporabu osoba odgovorna za njihovu sigurnost. Djecu treba nadzirati kako bi se uvjerali da se ne igraju s uređajem.

**Dikkat:**

bu sembol kullanýcýya dnk yaralanmalardan korunmak iin gerekli uyarýlarý ifade etmektedir



Bu cihaz, dođru kullanımı sađlayacak sorumlu bir kiřinin denetimi veya bilgilendirmesi olmaksızın fiziksel, hissi veya bilgi ve deneyim eksikliđi olan kiřilerce (ocuklar da dahil) kullanılmak zere tasarlanmamıřtır. Kk ocukların, cihazla oynamadıklarından emin olacak řekilde gzetim altında tutulması gerekir.

**Προσοχή:**

to sμβολο αυτό υποδεικνει προφυλάξεις για την αποφυγή ατυχημάτων



Η παρούσα συσκευή δεν πρέπει να θεωρείται κατάλληλη για χρήση από άτομα (και παιδιά) με μειωμένες σωματικές, αισθητήριες και διανοητικές ικανότητες ή χωρίς επαρκή εμπειρία και γνώσεις, εκτός και εάν επιτηρούνται ή εκπαιδεύονται στη χρήση της συσκευής από άτομο υπεύθυνο για την ασφάλειά τους. Τα παιδιά θα πρέπει να επιτηρούνται για να μην παίζουn με τη συσκευή.



La Vortice S.p.A. si riserva di apportare tutte le varianti migliorative ai prodotti in corso di vendita.
Vortice S.p.A. reserves the right to change its products for improvement purposes at any time.
Vortice S.p.A. se réserve d'apporter tous changements susceptibles d'améliorer les produits en vente.
Die Firma Vortice S.p.A. behält sich vor, alle eventuellen Verbesserungsänderungen an den Produkten des Verkaufsangebot vorzunehmen.
Vortice S.p.A. se reserva el derecho de incorporar todas las mejoras necesarias a los productos en fase de venta.
A Vortice S.p.A. reserva-se o direito de levar a cabo melhorias nos produtos comercializados.
Vortice S.p.A. behoudt zich het recht voor elke gewenste verandering aan te brengen in het reeds op de markt gebrachte product.
Vortice S.p.A. förbehåller sig rätten att under försäljning tillföra alla ändringar som förbättrar produkterna.
Firma Vortice zastrzega sobie prawo wprowadzania wszelkiego rodzaju ulepszeń do urządzeń znajdujących się w sprzedaży.
A Vortice S.p.A. fenntartja a jogot, hogy az értekesítés alatt álló termékeknél bármilyen javító változtatást bevezessen.
Podnik Vortice a.s. si vyhradzuje právo na zlepšovaci úpravy svých výrobků v průběhu prodeje.
Firma Vortice S.p.A. își rezervă dreptul de a aduce îmbunătățiri produselor în vânzare.
Tvrška "Vortice S.p.A." zadržava pravo unošenja promjena u svrhu poboljšanja proizvoda u prodaji.
Vortice S.p.A. satilmakta olan ürünleri geliştirecek her tür deęisikligi yapma hakkını saklı tutmaktadır.
H Vortice S.p.A. διατηρεί το δικαίωμα να πραγματοποιεί βελτιωτικές τροποποιήσεις στα προϊόντα της που βρίσκονται στην αγορά.
Фирма Vortice S.p.A. оставляет за собой право вносить все возможные улучшения в конструкцию находящихся в данный момент в продаже изделий.
تحفظ مؤسسة Vortice S.p.A بحق إجراء كافة التعديلات التحسينية على منتجاتها المطروحة في الأسواق
为了改良产品，Vortice S.p.A.保留在销售期间对产品进行改进的权利。