

**Libretto d'istruzioni**  
**Instruction booklet**  
**Notice de pose et d'entretien**  
**Betriebsanleitung**  
**Folleto de instrucciones**  
**Manual de instruções**  
**Gebruiksaanwijzing**  
**Instruktionshäfte**  
**کتاب التعليمات**

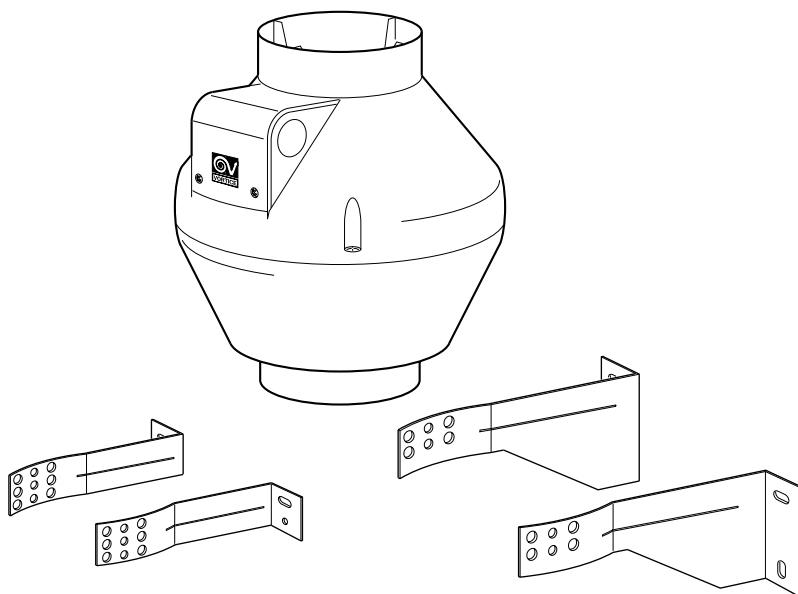


## CA-VO - CA-VO D

**Centrifugo assiale**  
**Axial centrifugal**  
**Centrifuge axial**

**Zentrifugal axial**  
**Centrífugo axial**  
**Centrífugo axial**

**Centrifugal axiaal**  
**Axiell centrifug**  
**طرد مركزي محوري**



CA 100 V0 - CA 125 V0  
CA 150 V0

CA 200 V0 - CA 200 V0  
CA 250 V0 - CA 315 V0

MADE IN ITALY COD. 5.171.084.916

24/01/2002

VORTICE LIMITED  
Milley Lane - Hare Hatch  
Reading - Berkshire - RG10 9TH  
Tel. (+44) 118-94.04.211  
Fax (+44) 118-94.03.787  
UNITED KINGDOM

VORTICE FRANCE  
72 Rue Baratte-Cholet  
94106 Saint Maur Cedex  
Tel. (+33) 1-55.12.50.00  
Fax (+33) 1-55.12.50.01  
FRANCE

VORTICE ELETTROSOCIALI S.p.A.  
Strada Cerca, 2 - frazione di Zoate  
20067 TRIBIANO (MI)  
Tel. (+39) 02-90.69.91  
Fax (+39) 02-90.64.625  
ITALIA

**Prima di installare e collegare il prodotto, leggere attentamente queste istruzioni. Vortice non può essere considerata responsabile per eventuali danni a persone o cose causate dalla non applicazione di quanto contenuto nel libretto.**

**Seguire tutte le istruzioni per assicurare la sua durata, la sua affidabilità elettrica e meccanica.**

**Conservare sempre questo libretto d'istruzioni.**

**Before installing and connecting the unit, carefully read these instructions. Vortice cannot assume any responsibility for damage to property or personal harm resulting from failure to abide by the conditions given in this booklet.**

**Following these instructions will assure long service life and overall electrical and mechanical reliability.**

**Keep this instruction booklet in safe place.**

**Avant d'utiliser le produit et de le connecter, lire attentivement ces instructions. Vortice ne pourra être tenu pour responsable des dommages éventuels causés aux personnes ou aux choses par suite du non respect de ce qui est présenté dans le présent livret.**

**Le respect de toutes les indications reportées dans ce livret garantira une longue durée de vie ainsi que la fiabilité électrique et mécanique de cet appareil.**

**Conserver toujours à portée de main le présent livret d'instructions**

**Bevor das Gerät montiert und angeschlossen wird, diese Anleitung genau durchlesen. Vortice kann nicht für Personen- oder Sachschäden zur Verantwortung gezogen werden, die auf eine Nichtbeachtung der Hinweise in dieser Betriebsanleitung zurückzuführen sind.**

**Befolgen Sie alle Anweisungen, um eine lange Lebensdauer, sowie die elektrische und mechanische Zuverlässigkeit des Geräts zu gewährleisten.**

**Diese Betriebsanleitung ist gut aufzubewahren.**

**Antes de instalar y conectar el producto, leer atentamente estas instrucciones. Vortice no puede ser considerada responsable por eventuales daños a personas o cosas causados por la falta de aplicación de lo contenido en este folleto.**

**Seguir todas estas indicaciones para asegurar su duración y su eficiencia eléctrica y mecánica.**

**Conservar siempre esta folleto de instrucciones.**

## Indice

Descrizione . . . . .	4
Attenzione . . . . .	5
Avvertenza . . . . .	5
Applicazioni tipiche . . . . .	14
Installazione . . . . .	16
Pulizia . . . . .	19
Accessori . . . . .	20
Problemi/Soluzioni . . . . .	22

## Index

Description . . . . .	4
Caution . . . . .	6
Precaution . . . . .	6
Typical applications . . . . .	14
Installation . . . . .	16
Cleaning . . . . .	19
Accessories . . . . .	20
Troubleshooting . . . . .	22

## Sommaire

Description . . . . .	4
Attention . . . . .	7
Notice . . . . .	7
Applications typiques . . . . .	14
Montage . . . . .	16
Nettoyage . . . . .	19
Accessoires . . . . .	20
Problemes/Solutions . . . . .	23

## Inhalt

Beschreibung . . . . .	4
Achtung . . . . .	8
Hinweis . . . . .	8
Typische anwendungsarten . . . . .	14
Aufbau . . . . .	16
Reinigung . . . . .	19
Zubehörteile . . . . .	20
Probleme/Lösungen . . . . .	23

## Indice

Descripción . . . . .	4
Atención . . . . .	9
Advertencia . . . . .	9
Típicas aplicaciones . . . . .	14
Montaje . . . . .	16
Limpieza . . . . .	19
Accesorios . . . . .	20
Problemas/Soluciones . . . . .	24

**Antes de utilizar este produto, ler atentamente estas instruções. A Vortice não pode ser considerada responsável por eventuais danos pessoais e materiais causados pela não chamadas de Atenção e Advertências contidas neste livrete.**

**Seguir todas estas instruções para assegurar a sua duração e que seja confiável eléctrica e mecanicamente.**

**Portanto guardar sempre este livrete de instruções.**

**Lees deze handleiding aandachtig door alvorens het product te plaatsen en aan te sluiten. Vortice kan niet aansprakelijk worden gesteld voor eventuele schade aan personen of zaken, ontstaan als gevolg van het niet in acht nemen vande sanwijzingen in dit boekje.**

**Volg de instructies nauwkeuring opdat; dat komt de levensduur en de betrouwbaarheid van de elektrische en mechanische componenten ten goede.**

**Läs noga dessa anvisningar innan produkten installeras och ansluts. De ger värdefull information om installation, användning och underhåll. Vortice kan ej hållas ansvarig för eventuella skador på person eller föremål som orsakats av att vad denna bruksanvisning inte har beaktats.**

**Följ alla dessa instruktioner för att garantera produktens livslängd och dess elektriska och mekaniska pålitlighet.**

**Spara detta häfte för framtida behov.**

قبل استخدام الجهاز، إقرء بانتباه هذه التعليمات. لا يمكن اعتبار مؤسسة Vortice مسؤولة عن الأضرار التي قد تلحق بالأشخاص أو الأشياء، الناجمة عن عدم الأخذ بالتحذيرات والتعليمات المدرجة في هذا الكتيب.

إتبع كافة هذه التعليمات لكي تضمن ديمومة الجهاز وكفائته الكهربائية والميكانيكية.

ولهذا احتفظ دائما بكتيب التعليمات هذا.

## Indice

Descrição . . . . .	4
Atenção . . . . .	10
Advertência . . . . .	10
Aplicações típicas . . . . .	14
Montagem . . . . .	16
Limpeza . . . . .	19
Acessorios . . . . .	20
Problemas/Soluções . . . . .	24

## Inhoudsopgave

Beschrijving . . . . .	4
Let op . . . . .	11
Waarschuwing . . . . .	11
Kenmerkende toepassingen . . . . .	14
Montage . . . . .	16
Reiniging . . . . .	19
Accessoires . . . . .	20
Problemen/Oplossingen . . . . .	25

## Innehållsföreckning

Beskrivning . . . . .	4
Varning . . . . .	12
Obs . . . . .	12
Typiska tillämpningar . . . . .	14
Montering . . . . .	16
Rengöring . . . . .	19
Tillbehör . . . . .	20
Felsökning . . . . .	25

## المحتويات

4 . . . . .	الوصف
13 . . . . .	إنتبيه
13 . . . . .	تحذيرات
14 . . . . .	الإستخدامات المعهودة
16 . . . . .	التركيب
19 . . . . .	النظافة
20 . . . . .	الملحقات
26 . . . . .	أعطال/ حلول

# DESCRIZIONE

Il prodotto da lei acquistato è un aspiratore centrifugo assiale costruito in materiale plastico autoestinguento VO ed è protetto contro gli spruzzi d'acqua.

## Description

The product you have purchased is an axial, centrifugal exhaust fan constructed of self-extinguishing ABS-VO plastic. It is protected against water spray.

## Description

Le produit que vous avez acheté est un aérateur centrifuge axial construit en matière plastique autoextinguible VO et il est protégé contre les éclaboussures d'eau.

## Beschreibung

Das von Ihnen erworbene Produkt ist ein axialer Zentrifugalabluftventilator aus selbstverlöschendem Kunststoff (VO), gegen Spritzwasser geschützt.

## Descripción

El producto que Ud. ha comprado es una aspiradora centrífuga axial construida con material plástico autoextinguible VO y protegida contra las salpicaduras de agua

## Descrição

O produto que o Senhor adquiriu é um aspirador centrífugo axial construído em material de plástico que se extingue automaticamente VO e é protegido contra os respingos de água.

## Beschrijving

Het door u aangeschafte product is een axiale centrifugale aspirator, vervaardigd van zelfblussend plastic VO materiaal en het is beschermd tegen spatwater.

## Beskrivning

Varan du köpt är en axial centrifugalläkt som är tillverkad av självsläckande plast och skyddad mot vattenstänk.

## وصف الجهاز والإستخدام

الجهاز الذي وقع إختيارك عليه هو جهاز إمتصاص (شفاط) محوري يعمل بالطرد المركزي مصنوع من مواد بلاستيكية ذاتي الإخماد VO وهو محمي ضد رذاذ الماء.



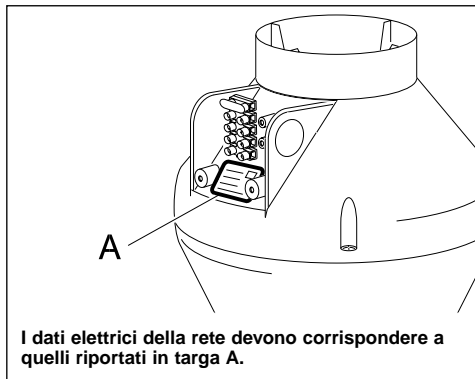
## **Attenzione:** questo simbolo indica precauzioni per evitare danni all'utente

- Non usare questo prodotto per una funzione differente da quella esposta in questo libretto.
- Dopo aver tolto il prodotto dal suo imballo, assicurarsi della sua integrità: nel dubbio rivolgersi subito ad un Centro Assistenza Vortice. Non lasciare le parti dell'imballo alla portata di bambini o incapaci.
- Non sedersi od appoggiare oggetti sull'apparecchio.
- L'uso di qualsiasi apparecchio elettrico comporta l'osservanza di alcune regole fondamentali, tra le quali:
  - non toccarlo con mani bagnate o umide;
  - non toccarlo a piedi nudi;
  - non deve essere usato da bambini od incapaci.
- Non utilizzare l'apparecchio in presenza di sostanze o vapori infiammabili come alcool, insetticidi, benzina, ecc.
- Se si decide di eliminare definitivamente l'apparecchio, spegnere l'interruttore e scollegarlo dalla rete elettrica. Riporre infine il prodotto lontano da bambini od incapaci.



## **Avvertenza:** questo simbolo indica precauzioni per evitare inconvenienti al prodotto

- Non apportare modifiche di alcun genere al prodotto.
- Non lasciare l'apparecchio esposto ad agenti atmosferici (pioggia, sole, ecc.).
- L'installazione dell'apparecchio deve essere effettuata da parte di personale professionalmente qualificato.
- Ispezionare visivamente e periodicamente l'integrità dell'apparecchio. In caso d'imperfezioni, non utilizzare l'apparecchio e contattare subito il Centro Assistenza Vortice.
- L'impianto elettrico a cui è collegato il prodotto deve essere conforme alle norme vigenti.
- L'apparecchio non necessita di collegamento e presa con impianto di messa a terra, in quanto è costruito a doppio isolamento.
- Collegare il prodotto alla rete di alimentazione/presa elettrica solo se la portata dell'impianto/presa è adeguata alla sua potenza massima. In caso contrario rivolgersi subito a persona professionalmente qualificata.
- Per l'installazione occorre prevedere un interruttore onnipolare con distanza di apertura dei contatti uguale o superiore a mm 3.
- L'apparecchio non può essere utilizzato come attivatore di scaldabagni, stufe, ecc. né deve scaricare in condotti d'aria calda di tali apparecchi.
- L'apparecchio deve scaricare in condotto singolo (utilizzato unicamente da questo prodotto) o direttamente dall'esterno.
- E' indispensabile assicurare il necessario rientro dell'aria nel locale per garantire il funzionamento del prodotto. Nel caso in cui nello stesso locale sia installato un apparecchio funzionante a combustibile (scaldacqua, stufa a metano, ecc.) non del tipo stagno, assicurarsi che il rientro d'aria garantisca anche la perfetta combustione di tale apparecchio.
- Se il prodotto cade o riceve forti colpi farlo verificare subito presso un Centro di Assistenza Tecnica autorizzato.
- Spegnere l'interruttore dell'apparecchio quando non è utilizzato.
- Lasciare libere le bocche di aspirazione e mandata dall'apparecchio, in modo da assicurare l'ottimale passaggio dell'aria.
- I modelli Dual sono dotati di motore con termoprotettore. Gli altri modelli sono dotati di motore con limitatore termico a ripristino manuale; in caso di intervento del limitatore, togliere la tensione di alimentazione per alcuni minuti e quindi ripristinare la funzione di alimentazione, dopo aver verificato e rimosso la causa dell'intervento.
- La temperatura ambiente massima per il funzionamento del prodotto è la seguente:  
CA100 V0 D - CA125 V0 D - CA150 V0 D  
CA200 V0 Q = 50°C  
CA200 V0 - CA250 V0 - CA315 V0 = 55°C
- L'applicazione delle staffe in dotazione è facoltativa (vedi fig. da 6 a 11).
- Non immergere l'apparecchio o sue parti in acqua od in altri liquidi (salvo quanto esposto nel capitolo "Pulizia").
- La pulizia interna del prodotto va eseguita soltanto da personale qualificato (fig. 22-23-24-25).
- La bocca di mandata del prodotto deve sempre essere collegata a un condotto.



**I dati elettrici della rete devono corrispondere a quelli riportati in targa A.**



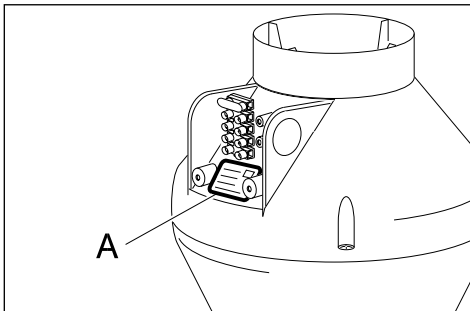
**Caution:** this symbol indicates that care must be taken to avoid injury

- Do not use this product for functions other than those described in the instruction booklet.
- After having removed the product from its packing, ensure that it is complete and undamaged: if in doubt contact Vortice Service Centre. Do not leave packaging in the reach of children.
- Do not sit or place objects on the appliance.
- The use of any electrical appliance requires that certain fundamentals rules are observed:
  - do not touch it with wet or damp hands;
  - do not touch it wet barefoot;
  - it must be used by unattended children.
- Do not operate the appliance in the presence of inflammable vapours (alcohol, insecticides, petrol, etc.).
- If the appliance is to be removed, turn the switch to off and then disconnect the unit from the mains. Do not leave the appliance in reach of children.
- The appliance is not intended for use by young children or infirm persons without supervision.
- Young children should be supervised to ensure that they do not play with the appliance.



**Precaution:** this symbol indicates that care must be taken to avoid damaging your product

- Do not make any modifications of any kind to your product.
- The appliance must not be exposed to atmospheric conditions (rain, sun, etc.).
- The appliance must be installed by a professionally qualified person.
- Perform periodic inspection on the unit to see that it is free of visual defects. If any are found, do not operate the unit and immediately contact Vortice Service Centre.
- The electrical mains to which the unit is connected must conform to current standard.
- Since the appliance is double insulated, it does not need to be earthed.
- The electrical power source to which the product is to be connected must be able to provide the maximum amount of electrical power required by the product. If it cannot do this, contact an electrician for appropriate remedial action.
- When installing the appliance, a multipolar switch must be used. The switch interpole distance must be no less than 3 mm.
- The appliance must not be used to activate water heaters, stoves, etc., nor must it extract to their hot-air conduits.
- The appliance must exhaust either directly to the outside or into a duct reserved solely for the appliance.
- Effective appliance operation requires adequate room-air replenishment. Moreover, if there is also a water heater, gas stove, etc. drawing its air for combustion from the same room, room-air replenishment must be increased to allow all appliances to work effectively.
- Should the appliance be dropped or suffer a heavy blow, have it checked immediately by a qualified engineer.
- Do not leave the appliance on unnecessarily: when the appliance is not in use, turn the switch to off.
- Leave the device's suction and discharge mouths free so as to ensure the optimum flow of air.
- The motor of Dual models is equipped with a thermoprotector. Other models are equipped with a thermal limiter that can be reset manually. If the thermal limiter trips, disconnect the unit from the mains supply for a few minutes and reconnect it only after identifying and correcting the problem.
- The maximum ambient temperature for the proper functioning of the product is as follows:
  - CA100 V0 D - CA125 V0 D - CA150 V0 D
  - CA200 V0 Q = 50°C
  - CA200 V0 - CA250 V0 - CA315 V0 = 55°C
- Attaching the supplied brackets is optional (see figures 6 to 11).
- Do not immerse the device or its parts in water or other liquid (except as explained in the chapter, 'Cleaning').
- The inside of the product should on be cleaning by qualified personnel (fig. 22-23-24-25).
- The delivery port of the product must always be connected to a pipe.



The power-source data must be consistent with the electrical data shown on the name plate A.



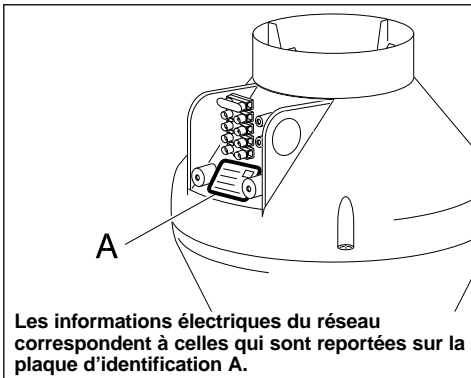
**Attention:** ce symbole indique la nécessité de quelques précautions pour la sécurité de l'utilisateur

- Ne pas utiliser ce produit pour un usage autre que celui décrit dans ce livret.
- Contrôler l'intégrité du produit après l'avoir extrait de son emballage; en cas de doute, s'adresser immédiatement à une personne qualifiée. Placer les éléments de l'emballage hors de la portée des enfants ou des personnes non expertes.
- Ne pas s'asseoir ou poser des objets sur l'appareil.
- L'utilisation de tout appareil électrique requiert l'observation de quelques règles fondamentales dont, entre autres:
  - ne pas le toucher avec les mains mouillées ou humides;
  - ne pas le toucher pieds nus;
  - ne pas le laisser par des enfants ou des personnes non expertes sans surveillance.
- Ne pas utiliser l'appareil en présence de substances ou de vapeurs inflammables tels que alcool, insecticides, essence, etc.
- Si on décide d'éliminer l'appareil définitivement, couper l'interrupteur et le débrancher de la prise de courant. Placer ensuite l'appareil hors de portée des enfants ou des personnes non expertes.



**Notice:** ce symbole indique la nécessité de quelques précautions pour la sécurité du produit

- Ne modifier l'appareil en aucune façon.
- Ne pas exposer l'appareil aux agents atmosphériques (pluie, soleil, etc.).
- L'installation de l'appareil doit être faite par du personnel professionnellement qualifié.
- Inspecter visuellement et périodiquement l'intégrité de l'appareil. En cas d'imperfections, ne pas utiliser l'appareil et contacter immédiatement le Service après-vente Vortice.
- L'installation électrique sur laquelle le produit est branché doit être conforme aux normes en vigueur.
- Cet appareil n'a pas besoin d'être connecté à une prise de terre car il a été construit avec une double isolation.
- Brancher l'appareil au réseau d'alimentation/à la prise électrique uniquement si la portée de l'installation/ prise est adaptée à la puissance maximum. Dans le cas contraire, s'adresser immédiatement à une personne professionnellement qualifiée.
- Pour son installation prévoir un interrupteur omnipolaire dont la distance d'ouverture des contacts est supérieure ou égale à 3 mm.
- L'appareil ne peut être utilisé comme activateur de chauffe-eau, radiateurs, etc. et ne doit pas évacuer l'air dans les conduits d'air chaud de ces équipements.
- L'appareil doit expulser l'air dans un conduit qui lui est réservé ou bien directement vers l'extérieur.
- Si dans la pièce à ventiler est installé un appareil utilisant un combustible solide, liquide ou gazeux (tel que chauffe-eau, radiateur à gaz, etc.) et qu'il n'est pas étanche par rapport à celle-ci, il est indispensable de s'assurer qu'il y ait une entrée d'air adéquate pour garantir à la fois une combustion parfaite pour l'appareil existant et le fonctionnement correct de l'aérateur.
- Si le produit tombe ou reçoit des chocs violents, le faire vérifier immédiatement par un Service Après-Vente autorisé.
- Couper l'interrupteur de l'appareil quand on ne l'utilise pas.
- Laisser les bouches d'aspiration et de refoulement de l'appareil libres pour assurer le passage optimal de l'air.
- Les modèles Dual sont équipés de moteur à protection thermique. Les autres modèles sont équipés de limiteur thermique à réarmement manuel. En cas d'intervention du limiteur thermique, couper l'alimentation électrique pendant quelques minutes puis la rétablir après avoir éliminé la cause de l'intervention du dispositif.
- La température ambiante maximum pour permettre le fonctionnement du produit est la suivante:  
 CA100 V0 D - CA125 V0 D - CA150 V0 D  
 CA200 V0 Q = 50°C  
 CA200 V0 - CA250 V0 - CA315 V0 = 55°C
- L'application des étriers fournis est facultative (cf. fig. de 6 à 11).
- Ne pas immerger l'appareil ou des parties de celui-ci dans l'eau ou d'autres liquides (sauf ce qui est indiqué dans le chapitre "Nettoyage").
- Le nettoyage interne du produit ne doit être effectué que par du personnel qualifié (fig. 22-23-24-25).
- La bouche de refoulement du produit doit toujours être connectée à un conduit.





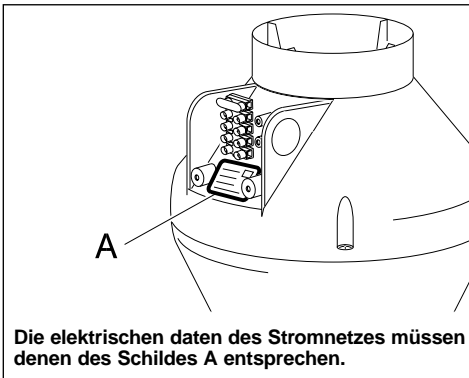
## **Achtung:** dieses Symbol mahnt zur Vorsicht, um Schäden am Benutzer auszuschließen

- Dieses Gerät darf nur für den Verwendungszweck eingesetzt werden, der in der vorliegenden
- Nach dem Entfernen des Verpackungsmaterials ist der Artikel auf Unversehrtheit zu überprüfen: wenden Sie sich im Zweifelsfall unverzüglich an qualifiziertes Fachpersonal. Das Verpackungsmaterial von Kindern und nicht zurechnungsfähigen Personen fernhalten.
- Sich nicht auf das Gerät setzen und keine Gegenstände darauf abstellen.
- Beim Einsatz jeglicher Elektrogeräte sind einige Grundregeln stets zu beachten, darunter im einzelnen:
  - niemals mit nassen oder feuchten Händen berühren
  - niemals berühren, wenn Sie barfuß sind
  - niemals von Kindern oder unbefähigten Personen benutzen lassen.
- Verwenden Sie das Gerät nicht in der Nähe entflammbarer Substanzen oder deren Dämpfe/Ausdünstungen wie Alkohol, Insektizide, Benzin usw.
- Wenn Sie das Gerät abmontieren und nicht mehr benutzen wollen, stellen Sie den Hauptschalter der Elektroanlage ab und lösen Sie das Gerät schließlich an einem Ort aufbewahren, der für Kinder und unbefähigte Personem unzugänglich ist.



## **Hinweis:** dieses Symbol zeigt Vorsichtsmaßnahmen an, um Schäden am Gerät zu vermeiden

- Keine Änderungen am Gerät anbringen.
- Das Gerät keinen Witterungseinwirkungen (Regen, Sonneneinstrahlung usw.) aussetzen.
- Das Gerät darf nur von qualifiziertem Fachpersonal installiert werden.
- Die Unversehrtheit des Geräts periodisch und visuell prüfen. Sollten Defekte auftreten, so darf das Gerät nicht mehr verwendet werden und man muß sofort den Vortice-Kundendienst rufen.
- Die Elektroanlage, an die das Produkt angeschlossen ist, muß den geltenden Vorschriften entsprechen.
- Das Gerät braucht nicht an eine Steckdose mit Erdungskontakt angeschlossen zu werden, da es mit Doppelisolierung ausgeführt ist.
- Das Produkt nur dann an das Stromnetz anschließen, wenn die Stromfestigkeit der Anlage/Steckdose für die maximale Leistung geeignet ist. Sollte dies nicht der Fall sein, so sollte man sich sofort an einen Fachmann wenden.
- Bei der Installation ist ein allpoliger Schalter mit einer Kontaktöffnungsweite von mindestens 3 mm vorzusehen.
- Das Gerät darf nicht zur Brennbetriebsunterstützung von Durchlauferhitzern, Heizöfen o.ä. verwendet werden und nicht in die Heißluftkanäle jener Vorrichtungen entlüften.
- Das Gerät muß in einen Einzelkanal (der nur von ihm benutzt wird) oder direkt in die Außenluft entlüften.
- Es muß gewährleistet sein, daß genügend Luft in den Raum nachströmen kann, damit das Gerät einwandfrei funktioniert. Wenn im selben Raum eine mit Brennstoff betriebene Heizvorrichtung (z.B. Durchlauferhitzer, Methangasofen o.ä.) installiert ist, die zur Raumluft nicht abgedichtet ist, muß dafür gesorgt werden, daß die nachströmende Luft auch für den einwandfreien Verbrennungsablauf dieser Vorrichtung ausreicht.
- Wenn der Artikel einen Fall oder starke Stöße erleiden sollte, lassen Sie ihn unverzüglich von einer autorisierten Kundendienststelle überprüfen.
- Den Schalter des Geräts ausschalten, wenn das Gerät nicht benutzt wird.
- Die Ansaug- und Abluftöffnungen des Apparates frei halten, so dass eine optimale Luftzirkulation gewährleistet wird.
- Die Modelle Dual sind mit thermogeschützten Motoren ausgerüstet. Die anderen Modelle sind mit manuell rückstellbaren Thermobegrenzern ausgestattet. Falls Sie diese Begrenzer einsetzen, muss die Versorgungsspannung für einige Minuten unterbrochen werden. Nachdem die Ursache des Begrenzereinsatzes überprüft und behoben wurde, kann die Spannung wieder angelegt werden.
- Die maximale Umgebungstemperatur für den Betrieb des Produktes ist:  
 CA100 V0 D - CA125 V0 D - CA150 V0 D  
 CA200 V0 Q = 50°C  
 CA200 V0 - CA250 V0 - CA315 V0 = 55°C
- Die Benützung der beiliegenden Bügel ist freigestellt (siehe Abb. 6 bis 11).
- Das Gerät oder Teile des Gerätes nicht in Wasser bzw. in Flüssigkeiten eintauchen (siehe Kapitel „Reinigung“).
- Die interne Reinigung des Produktes darf nur durch qualifiziertes Personal erfolgen (Abb. 22-23-24-25).
- Die Ablassöffnung des Apparates muss immer mit einem Rohr verbunden sein.







## **Atención:** este símbolo indica precauciones para evitar daños al usuario

- No emplear este producto para funciones diferentes de las expuestas en este folleto.
- Tras haber sacado el producto de su embalaje comprobar su integridad; en caso de dudas dirigirse enseguida a profesionales cualificados. No dejar las partes del embalaje al alcance de niños o incapacitados.
- No sentarse ni apoyar objetos sobre el aparato.
- El empleo de todo tipo de aparato eléctrico comporta el cumplimiento de algunas reglas fundamentales, entre las que destacamos:
  - no debe ser tocado con manos mojadas o húmedas
  - no debe ser tocado con pies descalzos
  - no debe ser empleado por niños o incapacitados.
- No emplear el aparato en presencia de sustancias o vapores inflamables como alcohol, insecticidas, gasolina, etc.
- Cuando se decida quitar el aparato, apagar el interruptor y desconectar el aparato de la instalación eléctrica. Guardar el aparato en sitio inaccesible a niños y personas no capacitadas.

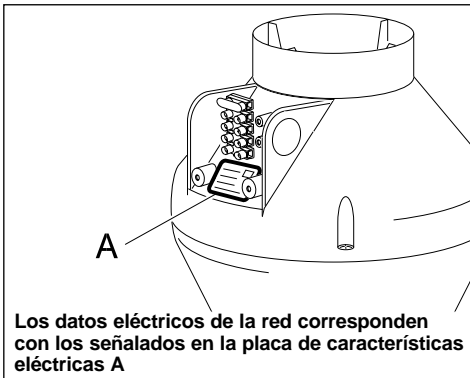


## **Advertencia:** este símbolo indica precauciones para evitar daños al producto

- No aportar modificaciones de ningún tipo al aparato.
- No dejar el aparato expuesto a los agentes atmosféricos (lluvia, sol, etc.).
- El aparato debe ser instalado por personal profesional calificado.
- Inspeccionar visual y periódicamente la integridad del aparato; en caso de imperfecciones, no utilizarlo y contactar inmediatamente el Centro Asistencia Vortice.
- La instalación eléctrica a la cual está conectado el producto debe ser conforme con las normas vigentes.
- El aparato no precisa conexión a una toma de corriente con toma de tierra, ya que ha sido fabricado con doble aislamiento.
- Conectar el producto a la red de alimentación eléctrica sólo si la capacidad de la instalación es adecuada a su potencia máxima.
- En el momento de la instalación hay que prever un interruptor omnipolar, con distancia de abertura de los contactos igual o superior a 3 mm.
- No se puede emplear el aparato como activador de calentadores de agua, estufas, etc., ni debe descargar en conductos de aire caliente con que tales aparatos están conectados.
- El aparato tiene que descargar en un conducto

separado (empleado únicamente por este aparato) o bien directamente al exterior.

- Es indispensable asegurar una entrada adecuada de aire en el local para garantizar el buen funcionamiento del aparato. Caso de que en el mismo local haya instalado un aparato que emplee combustible (calentador de agua, estufa de gas metano, etc.) no de tipo hermético, es indispensable comprobar que la entrada de aire garantice también la perfecta combustión del aparato existente.
- Si el producto se cae o recibe fuertes golpes llevarlo inmediatamente a un Centro de Asistencia Técnica autorizado para que comprueben su funcionamiento.
- No dejar el aparato encendido inutilmente: cuando no se emplee cerrar el interruptor.
- No obstruir las bocas de aspiración y de descarga del aparato para asegurar la optimización del pasaje del aire.
- Los modelos Dual han sido dotados de motor con termo protector. Los otros modelos han sido dotados de motor con limitador térmico de restablecimiento manual; en caso de actuación del limitador, remover la tensión de alimentación por algunos minutos y luego restaurar la función de alimentación, después de haber verificado y eliminado la causa de la actuación del limitador.
- La temperatura de ambiente máxima para el funcionamiento del producto es la siguiente:  
CA100 V0 D - CA125 V0 D - CA150 V0 D  
CA200 V0 Q = 50°C  
CA200 V0 - CA250 V0 - CA315 V0 = 55°C
- La aplicación de las abrazaderas en dotación es facultativa (ver figuras de 6 a 11).
- No sumergir el aparato o algunas de sus piezas en agua u otros líquidos (salvo cuanto expuesto en el capítulo "limpieza").
- La limpieza interior del producto la debe llevar a cabo sólo y exclusivamente personal calificado (fig. 22-23-24-25).
- La boca de descarga del producto debe ser siempre conectada a un conducto.



**Los datos eléctricos de la red corresponden con los señalados en la placa de características eléctricas A**



## **Atenção:** este símbolo indica precauções para evitar danos ao usuário

- Não use este produto para uma função diferente daquela ilustrada na presente manual de instruções.
- Depois de ter desembalado o produto, certifique-se da sua integridade. Caso tenha alguma dúvida, dirija-se a pessoas profissionalmente qualificadas. Os elementos que compõem a embalagem não devem ser deixados ao alcance de crianças ou pessoas deficientes.
- Não se sente e nem apoie objectos sobre o aparelho.
- O uso de qualquer aparelho eléctrico implica a observância de algumas regras fundamentais, entre as quais:
  - não deve nunca ser tocado com as mão molhadas ou húmidas
  - não deve ser tocado com os pés nus
  - não deve ser usado por crianças ou pessoas deficientes.
- Não utilize o aparelho em presença de substâncias ou vapores inflamáveis, tais como álcool, insecticidas, gasolina, etc.
- Quando decidir não utilizar mais o aparelho, desligue o interruptor da instalação eléctrica e, em seguida, desligue o aparelho da rede eléctrica de alimentação. Em fim, guarde o produto num lugar que não seja acessível às crianças e pessoas deficientes.

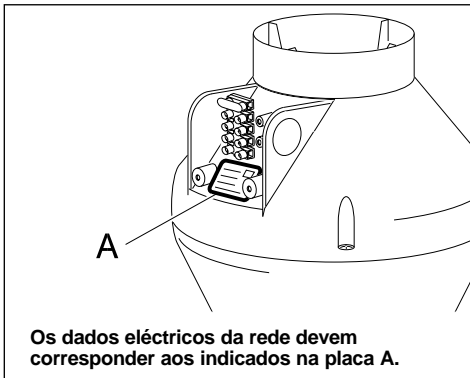


## **Advertência:** este símbolo indica precauções para evitar inconveniente ao produto

- Não efectuar modificações de algum tipo ao produto.
- Não deixe o aparelho exposto a agentes atmosféricos (chuva, sol, etc.).
- A instalação do aparelho deve ser efectuada por pessoas profissionalmente qualificadas.
- Inspeccionar visualmente e periodicamente o bom estado do aparelho. No caso de imperfeições, não utilizar o aparelho e contactar logo o Centro de Assistência Técnica Vortice.
- A instalação eléctrica na qual o aparelho está ligado deve estar em conformidade com as normas vigentes.
- O aparelho não necessita de ligação numa tomada que disponha de ligação à terra, uma vez que o mesmo foi fabricado com duplo isolamento.
- Ligue o produto à rede eléctrica de alimentação/tomada de corrente eléctrica somente se a capacidade da instalação/tomada é adequada à potência máxima do aparelho.
- O aparelho não pode ser utilizado como activador de aquecedores de água, fogões, etc., nem deve descarregar em canos de ar quente desses aparelhos.
- O aparelho não pode ser utilizado como activador de aquecedores de água, estufas, etc. nem sequer deve descarregar nas condutas de ar quente destes

aparelhos.

- O aparelho deve dispor de uma conduta de descarga individual (utilizada exclusivamente por este produto) ou descarregar directamente no exterior.
- É indispensável garantir a necessária entrada de ar no local para poder garantir o funcionamento do produto. Se no mesmo local, está instalado um aparelho que funciona com combustível sólido, líquido ou gás (esquentador, estufa de gás metano, etc.), não do tipo estanque, certifique-se que o retorno de ar possa garantir também a perfeita combustão deste aparelho.
- Se o produto caísse ou ficasse sujeito a golpes, sugere-se fazê-lo controlar imediatamente por um Centro de Assistência Técnica autorizado.
- Desligar o interruptor do aparelho quando o mesmo não está sendo utilizado.
- Deixe livres as bocas de aspiração e recalque do aparelho, de modo a garantir uma óptima passagem do ar.
- Os modelos Dual dispõem de motor com protector térmico. Os outros modelos dispõem de motor com limitador térmico por restabelecimento manual; no caso de intervenção do limitador, tirar a tensão de alimentação por alguns minutos e, a seguir, restabelecer a função de alimentação, depois de ter averiguado e removido a causa da intervenção.
- A temperatura ambiente máxima para o funcionamento do produto é a seguinte:  
CA100 V0 D - CA125 V0 D - CA150 V0 D  
CA200 V0 Q = 50°C  
CA200 V0 - CA250 V0 - CA315 V0 = 55°C
- A aplicação das braçadeiras, presentes no equipamento base, é facultativa (veja a fig. de 6 a 11).
- Não mergulhar o aparelho ou partes dele em água ou em outros líquidos (salvo o referido no capítulo 'Limpeza').
- A limpeza interna do produto deve ser efectuada exclusivamente por pessoal qualificado (fig. 22-23-24-25).
- A boca de recalque do produto deve estar sempre acoplada a um conduto.





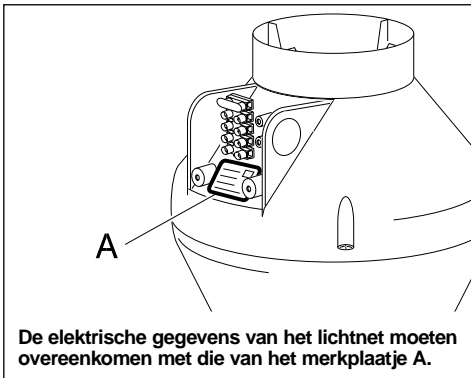
## **Let op:** dit symbool heeft betrekking op de voorzorgsmaatregelen ter voorkoming van schade aan de gebruiker

- Gebruik het product niet voor andere doeleinden dan waarvoor het volgens de handleiding is vervaardigd.
- Controleer, na het verpakkingsmateriaal te hebben verwijderd, of het product compleet en onbeschadigd is. Wend u in geval van twijfel tot een Vortice-Servicecentrum. Houd het verpakkingsmateriaal buiten het bereik van kinderen of onbevoegden.
- Ga niet op het apparaat zitten en leg er geen voorwerpen op.
- Bij het gebruik van elektrische apparaten moeten enige basisregels in acht genomen worden en wel:
  - raak het apparaat niet aan met vochtige of natte handen
  - gebruik het niet als u blootsvoets bent
  - zorg ervoor dat het apparaat niet wordt gebruikt door kinderen of onbevoegden.
- Gebruik het apparaat niet in aanwezigheid van ontvlambare stoffen of dampen, zoals alcohol, insecticiden, benzine, enz.
- Indien u besluit het apparaat niet meer te gebruiken, schakel het dan uit, koppel het los van het elektriciteitsnet en berg het op buiten het bereik van kinderen of onbevoegden.



## **Waarschuwing:** dit symbool heeft betrekking op de voorzorgsmaatregelen ter voorkoming van schade aan het product

- Breng geen veranderingen, van welke aard ook, in het product aan.
- Stel het apparaat niet bloot aan atmosferische invloeden (regen, zon, enz.).
- Laat het apparaat door een vakman installeren.
- Controleer het apparaat regelmatig om te zien of het intact is. Indien er iets niet in orde is, wend u dan onmiddellijk tot het Vortice-Servicecentrum.
- Het elektriciteitsnet waarop het apparaat wordt aangesloten, moet conform de geldende normen zijn.
- Het apparaat hoeft niet op een geaarde contactdoos te worden aangesloten, daar het van dubbele isolatie is voorzien.
- Sluit het apparaat alleen op het elektriciteitsnet/de contactdoos aan, indien de stroomsterkte van het elektriciteitsnet/de contactdoos geschikt is voor het maximum vermogen van het apparaat. Is dit niet het geval, raadpleeg dan een vakman.
- Bij de installatie dient u gebruik te maken van een meerpolige schakelaar met een openingsafstand tussen de contactpunten van minstens 3 mm.
- Het apparaat mag niet worden gebruikt voor het in werking zetten van geisers, kachels enz. Ook mag de lucht niet worden afgevoerd via hetzelfde afvoer kanaal van de warme lucht van deze apparaten.
- De luchtafvoer moet via een speciaal afvoer kanaal plaatsvinden (uitsluitend bestemd voor dit apparaat), of rechtstreeks naar buiten
- Voor een optimale werking van het product is het uitermate belangrijk te zorgen voor voldoende luchttoevoer in de ruimte. Als er zich in de te ventileren ruimte een apparaat bevindt dat op brandstof werkt (bijv. geiser, aardgaskachel enz.) en niet luchtdicht is afgesloten, dient u te verifiëren of er voldoende luchttoevoer is om ook het verbrandingsapparaat perfect te kunnen laten functioneren.
- Indien het product valt of zware klappen te verduren krijgt, moet u het onmiddellijk door een erkend Servicecentrum laten nakijken.
- Schakel het apparaat uit wanneer het niet gebruikt wordt.
- Laat de aanzuigmonden en toevoeropeningen van het apparaat vrij, om een optimale luchtdoorstroming te kunnen garanderen.
- De Dual-modellen zijn voorzien van een motor met hittebeschermer. De overige modellen zijn uitgerust met een motor met thermische grensregelaar die handmatig moet worden teruggesteld. In het geval de grensregelaar in werking is getreden, dient u de stroomtoevoer een paar minuten los te koppelen. De stroomtoevoer kan weer worden aangesloten, nadat de oorzaak is gevonden van het in werking treden van de grensregelaar, en nadat die oorzaak is weggenomen.
- De maximum omgevingstemperatuur waarbij het product kan functioneren is:
  - CA100 V0 D - CA125 V0 D - CA150 V0 D
  - CA200 V0 Q = 50°C
  - CA200 V0 - CA250 V0 - CA315 V0 = 55°C
- Het gebruik van de meegeleverde beugels is facultatief (zie fig. 6 t/m 11).
- Dompel het apparaat of delen ervan niet onder in water of in andere vloeistoffen (voor zover dit niet in het hoofdstuk 'Reiniging' wordt besproken).
- De binnenkant van de aspirator mag uitsluitend door een vakman worden gereinigd (fig. 22-23-24-25).
- De toevoeropening van dit product moet altijd op een kanaal worden aangesloten.



De elektrische gegevens van het lichtnet moeten overeenkomen met die van het merkplaatje A.



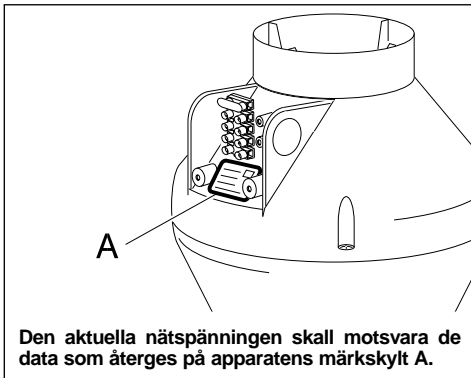
**Varning:** denna symbol anger försiktighetsåtgärder som skall vidtagas för att undvika att användaren utsätts för skador

- Använd aldrig denna apparat för annat bruk än det som anges i detta häfte.
- Sedan apparaten tagits ur sitt emballage, kontrollera att den är i fullgott skick. Vid tveksamhet bör hänvändelse genast göras till Vortice Servicetjänst. Lämna aldrig delar av emballaget inom räckhåll för barn eller inkompetenta.
- Sätt er inte på eller placera inga föremål på apparaten.
- Användningen av alla elektriska apparater medför att vissa grundläggande regler måste iakttagas, bland annat:
  - rör inte apparaten med våta eller fuktiga
  - använd inte apparaten om Du är barfota
  - apparaten får inte användas av barn eller annan omyndig person.
- Använd inte apparaten i närvaro av brandfarliga ämnen eller ångor som t.ex. alkohol, insektsmedel, bensin, etc.
- När apparaten tjänat ut skall strömbrytaren stängas och därefter skall apparaten bortkopplas från det elektriska nätet. Placera den slutligen på en plats som är oåtkomlig för barn eller annan omyndig person.



**Obs:** denna symbol anger försiktighetsåtgärder som skall vidtagas för att undvika skador på produkten

- Utför inga ändringar av något slag på apparaten.
- Låt inte apparaten utsättas för skadlig påverkan av väderförhållanden såsom regn, sol, eller liknande.
- Installationen av apparaten skall utföras av behörig fackman.
- Granska visuellt och periodiskt att apparaten är i fullgott skick. I händelse av dålig funktion och/eller fel på apparaten skall den inte användas. Kontakta genast en Vortice Servicetjänst.
- Den elektriska installationen till vilken apparaten är ansluten skall vara i enlighet med gällande normer.
- Apparaten är dubbelisolerad och behöver därför ej jordas.
- Anslut apparaten till elnätet/vägguttaget endast om elinstallationens/vägguttagets kapacitet klarar apparatens maximala effekt. Om så inte är fallet bör hänvändelse göras till behörig fackman.
- Vid installationen behövs en allpolig brytare med ett kontaktavstånd på minst 3 mm.
- Apparaten får inte användas för aktivering av varmvattensberedare, kaminer, etc., och den får inte heller ha utsläpp i dylika apparaters varmluftskanaler.
- Apparaten skall ha utsläpp i en enstaka kanal (som används uteslutande av denna apparat) eller direkt ut.
- Det är nödvändigt att ombesörja för en tillfredsställande lufttillförsel i lokalen så att en god funktion av apparaten kan garanteras. Om en apparat för bränsle (varmvattenberedare, metankamin, etc.) är installerad i samma lokal och denna apparat inte har ett tättslutande system i förhållande till omgivningen, så är det nödvändigt att lufttillförseln även garanterar en säker förbränning av denna apparat.
- Om apparaten faller eller utsätts för slag eller stötar, skall den genast kontrolleras av en auktoriserad serviceverkstad.
- Slå ifrån brytaren när apparaten inte används.
- För att kunna garantera optimal luftströmning ska inte apparatens insugnings- och matningsmunstycken täckas över eller täppas till.
- Modellerna Dual är utrustade med motor med värmskydd. De andra modellerna är utrustade med motor med temperaturbegränsare med manuell återställning. Om begränsaren ingriper, ska matningsspänningen slås av under några minuter och efter det att orsaken till ingripandet kontrollerats och eliminerats, återställs matningsfunktionen.
- Den maximala omgivningstemperaturen för produktens drift är:
  - CA100 V0 D - CA125 V0 D - CA150 V0 D
  - CA200 V0 Q = 50°C
  - CA200 V0 - CA250 V0 - CA315 V0 = 55°C
- Appliceringen av medföljande hållare är fakultativ (se fig. från 6 till 11).
- Sänk inte ned apparaten eller dess delar i vatten eller i andra vätskor (med förbehåll för anvisningarna under kapitlet "Rengöring").
- Rengöringen av produktens inre ytor ska endast utföras av kvalificerad personal (fig. 22-23-24-25).
- Produktens tryckuttag ska alltid vara anslutet till en kanal.



Den aktuella nätspänningen skall motsvara de data som återges på apparatens märkskylt A.



إنتبه: هذا الرمز يشير إلى إحتياجات يجب إتخاذها لتفادي إصابة المستخدم بأضرار.

- عدم لمس بأيدي مبللة أو رطبة؛
- لاتبلمسه عندما تكون حافي القدمين؛
- يجب أن لا يستخدم من قبل الأطفال أو القاصرين.
- لا تستخدم الجهاز في حال وجود عناصر أو أبخرة اشتعالية مثل الكحول ومبيدات الحشرات والبنزين.. الخ..
- إذا قررتهم بالتخلص من الجهاز بشكل نهائي، يجب إطفاء قاطع التيار وفصل الجهاز عن الشبكة الكهربائية. وفي النهاية ضع الجهاز في بعيدا عن متناول الأطفال والقاصرين.

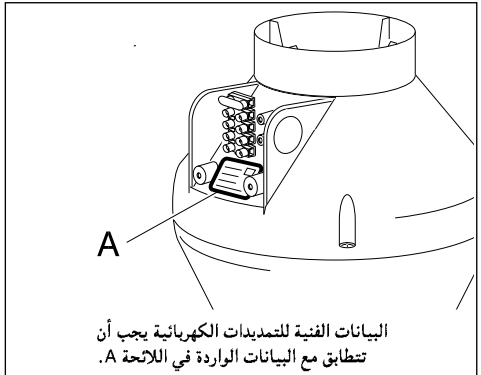
- لا تستخدم هذا الجهاز لوظيفة مخالفة لما هو موضح في هذا الكتيب.
- التأكد من سلامة الجهاز بعد نزع من المغلف: في حال الشك بذلك عليكم مراجعة فني مختص فورا. عدم ترك أجزاء التعليل والتغليب في متناول الأطفال أو القاصرين.
- لا تجلس أو تضع أشياء على الجهاز.
- إن استخدام إي جهاز كهربائي يتطلب مراعاة بعض القواعد الأساسية، من بينها:

تحذيرات : هذا الرمز يدل على ضرورة الإلتباه لتجنب إلحاق الضرر بالجهاز.



- يجب ان يفرغ الجهاز في مجرى هواء مفرد (مخصص فقط لهذا الجهاز) أو مباشرة إلى الخارج.
- من الضروري ضمان دخول القدر الكافي من الهواء إلى الغرفة لكي يعمل الجهاز بشكل سليم. في حال وجود جهاز آخر في نفس المكان يعمل باستخدام المحروقات (مثل سخان ماء أو مدفئة تعمل بغاز الميثان.. الخ) وإذا كان هذا الجهاز من النوع غير المعزول فيجب التأكد من ضمان دخول الهواء بالقدر الكافي لعملية إحتراق هذا الجهاز ولعمل جهاز الشفط أيضا.
- إذا سقط الجهاز أو أصيب بصدمات قوية، يجب التأكد من سلامته لدى مركز صيانة فنية مفوض.
- أطفئ مفتاح تشغيل الجهاز في حال عدم إستعماله.
- لاتعيق فوهات السحب والدفع الخاصة بالجهاز، وذلك لكي تضمن المرور المثالي للهواء.
- إن الموديلات Dual تكون مزودة بواقى حراري. أما الموديلات الأخرى تكون مزودة بقاضب حراري يعود إلى العمل يدويا. في حال تدخل هذا القابض إنزع التيار الكهربائي لبضع دقائق ثم أعد التيار بعد التأكد من سبب هذا التدخل وإزالته طبعاً.
- درجة حرارة البيئة القصى التي يعمل فيها الجهاز تكون كما يلي: CA100 V0D – CA125 V0D – CA150 V0D – CA200 V0Q تساوي 50° مئوية.
- CA200 V0 – CA250 V0 – CA315 V0 تساوي 55° مئوية.
- يكون تركيب الإطارات المرفقة أمر إختياري (إنظر الأشكال من شكل 6 fig إلى شكل 11 fig).
- لاتغمر الجهاز أو أجزاء منه في الماء أو أي سائل آخر (ماعدا مايشار إليه في فقرة التنظيف).
- عملية تنظيف الجهاز من الداخل يجب أن تتم من قبل فني مؤهل (شكل 22-23-24-25 fig).
- فتحة طرد الهواء الخاصة بالجهاز يجب أن تكون دائما موصولة بمجري طرح الهواء.

- لاتقوم بإجراء أي تعديلات على الجهاز.
- لاتترك الجهاز معرضا للعوامل الجوية (مطر، شمس الخ).
- يجب أن يتم تركيب الجهاز من قبل فني مختص.
- افحص الجهاز بالنظر ويفترت منتظمة للتأكد من سلامته. في حال العثور على عيوب. لا تستخدم الجهاز وراجع فورا مركز Vortice للصيانة.
- يجب أن تكون التمديدات الكهربائية التي يتصل بها الجهاز مطابقة للقوانين السارية.
- لا يتطلب وصل الجهاز بتماس أرضي وذلك لكونه مصنوع بشكل مضاعف العزل.
- يجب وصل الجهاز بشبكة التيار الكهربائي/مقبس فقط إذا كانت طاقة تحمل هذه الشبكة/مقبس مناسبة لعمل الجهاز في حالة القوصى. في حال عكس ذلك عليكم مراجعة فني مختص.
- لدى تركيب الجهاز يجب توفر مفتاح قاطع للتيار متعدد الأقطاب تكون فيه فتحة التباعد بين الأقطاب مساوية أو أكبر من 3 ملم.
- لا يمكن استعمال الجهاز كمنشط أو محفد لسخانات الماء والمدافىء ولا يجب أن يصرف الهواء الناتج عن الجهاز في نفس مجاري هذه الأجهزة.

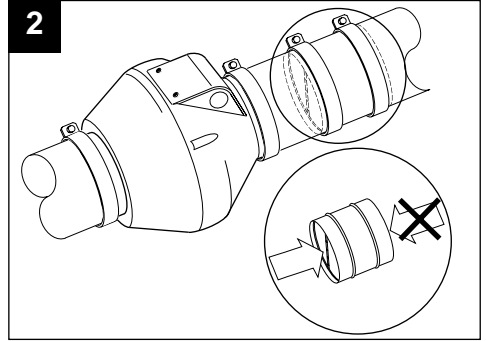
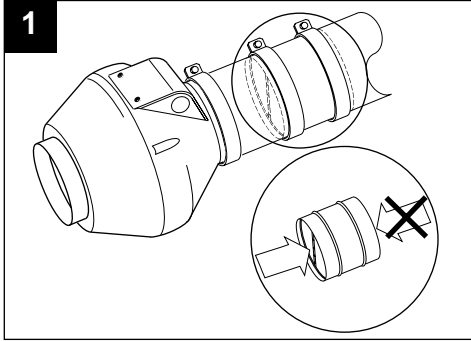


البيانات الفنية للتمديدات الكهربائية يجب أن تتطابق مع البيانات الواردة في الالاحة A.

# APPLICAZIONI TIPICHE

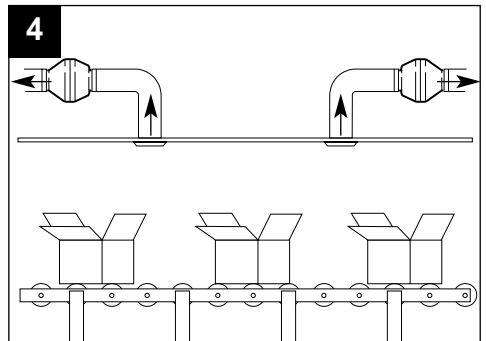
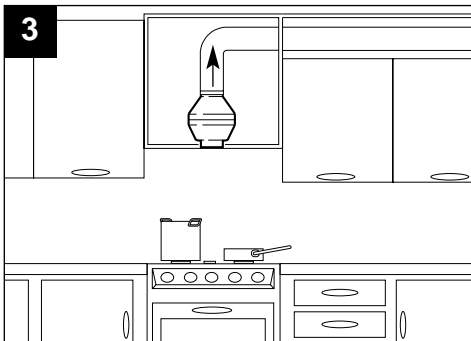
## TYPICAL APPLICATIONS APPLICATION TYPIQUES TYPISCHE ANWENDUNGSARTEN TÍPICAS APLICACIONES APLICAÇÕES TÍPICAS KENMERKENDE TOEPASSINGEN TYPISKA TILLÄMPNINGAR

الإستخدامات المعهودة

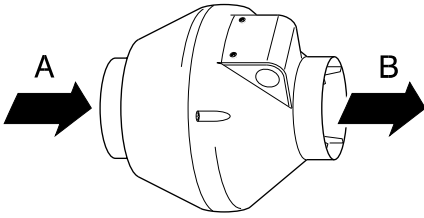


- ATTENZIONE: la bocca di mandata del prodotto deve sempre essere collegata a un condotto.
- ATTENTION: the delivery port of the product must always be connected to a pipe.
- ATTENTION: la bouche de refoulement du produit doit toujours être connectée à un conduit.
- ACHTUNG: die Ablassöffnung des Apparates muss immer mit einem Rohr verbunden sein.
- ATENCIÓN: la boca de descarga del producto debe ser siempre conectada a un conducto.
- ATENÇÃO: a boca de recalque do produto deve estar sempre acoplada a um conduto.
- LET OP: de toevoeropening van dit product moet altijd op een kanaal worden aangesloten.
- VARNING: produktens tryckuttag ska alltid vara anslutet till en kanal.

إنتبه: فوهة المخرج للجهاز يجب أن تكون دائما موصولة في مجرى التصريف.



5

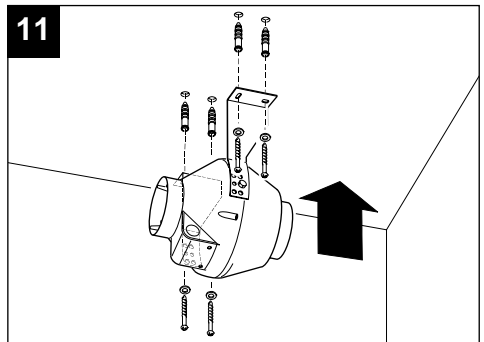
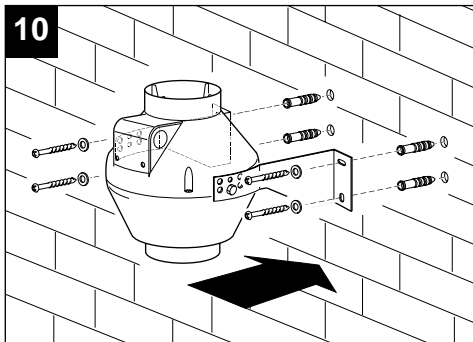
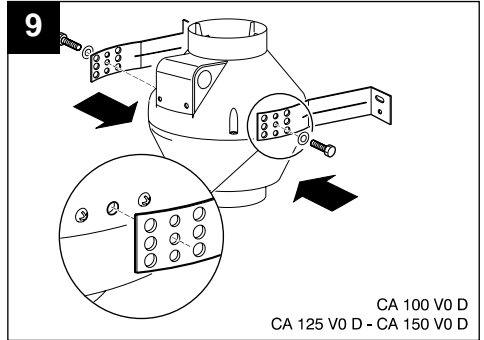
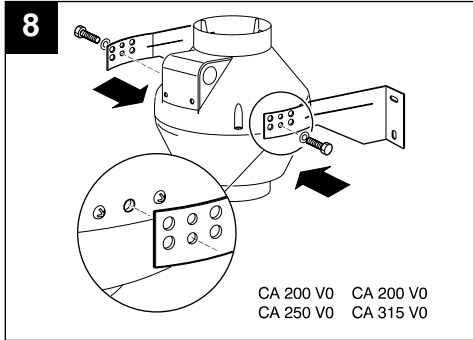
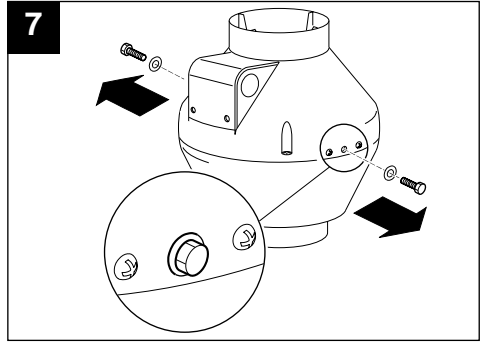
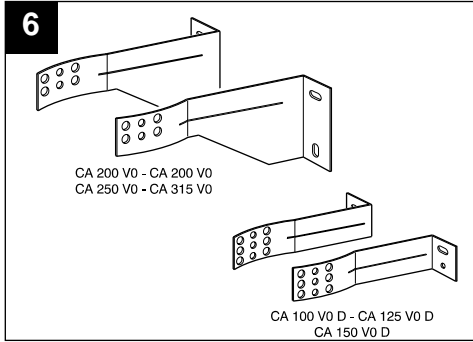


A = Aspirazione  
A = Aspiration  
A = Aspiration  
A = Ansaugung  
A = Aspiración  
A = Aspiração  
A = aanzuiging  
A = Utsug  
سحب = A

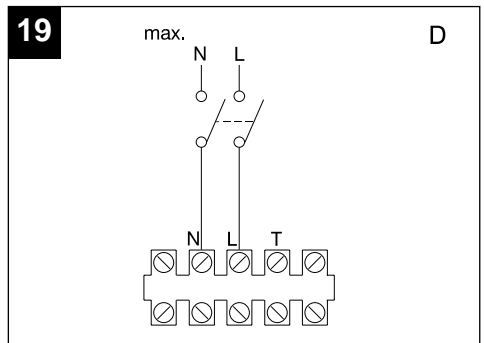
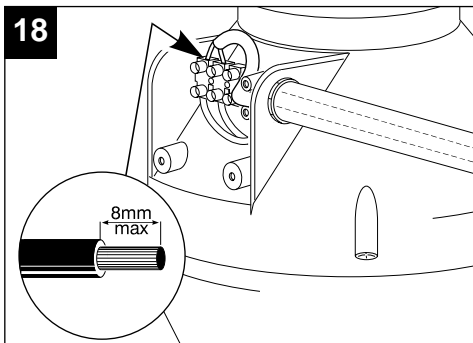
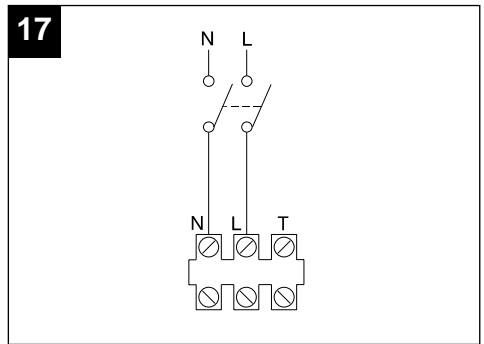
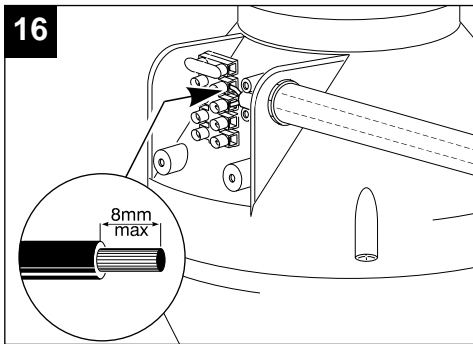
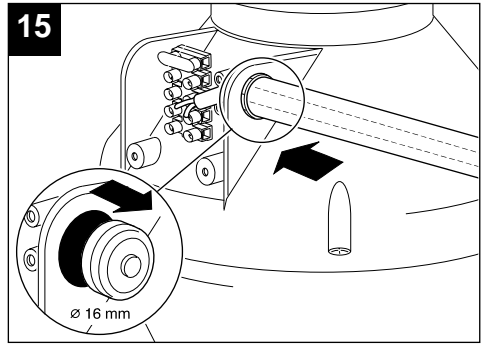
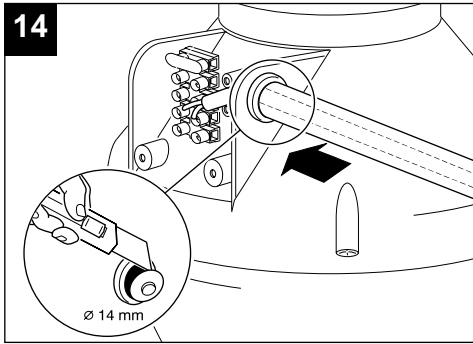
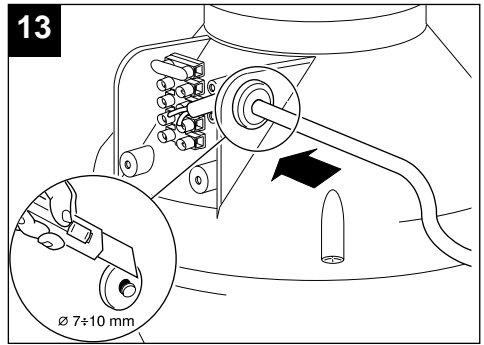
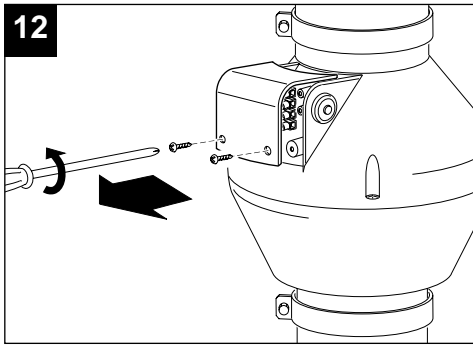
B = Mandata  
B = Delivery  
B = Refoulement  
B = Ablass  
B = Descarga  
B = Recalque  
B = toevoer  
B = Flöde  
المخرج = B

# INSTALLAZIONE

INSTALLATION  
INSTALLATION  
INSTALLATION  
INSTALACION  
MONTAGEM  
INSTALLATIE  
INSTALLATION  
التركيب



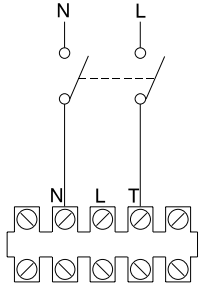




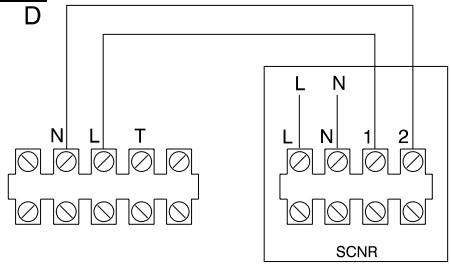
**20**

min.

D

**21**

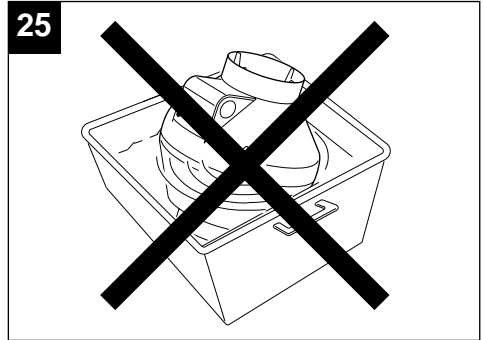
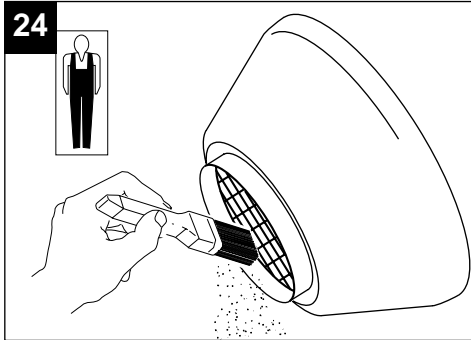
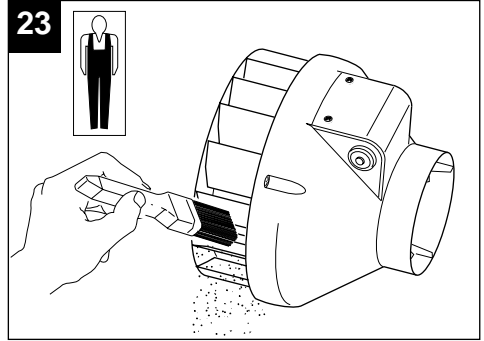
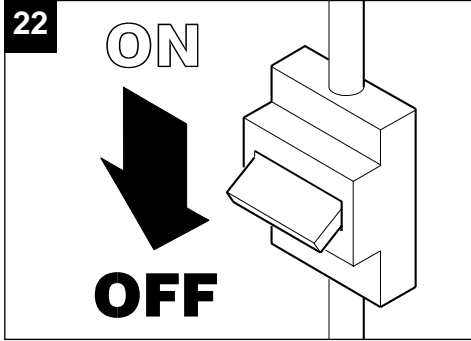
D



# PULIZIA

CLEANING  
NETTOYAGE  
REINIGUNG  
LIMPIEZA  
LIMPEZA  
REINIGING  
RENGÖRING

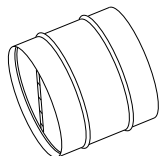
تنظيف الجهاز



# ACCESSORI

ACCESSORIES  
ACCESSOIRES  
ZUBEHÖRTEILE  
ACCESORIOS  
ACESORIOS  
ACCESSOIRES  
TILLBEHÖR

ملحقات



**SERRANDA DI NON RITORNO**  
**NON-RETURN REGISTER**  
**CLAPET DE NON-RETOUR**  
**RÜCKSCHLAGKLAPPE**  
**VÁLVULA SIN RETORNO**  
**VÁLVULA SEM RETORNO**  
**ROLLUIK VAN NIETTERUGKEER**  
**ENVÄGSSPJÄLL**

بوابة غير رجعية

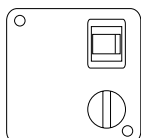
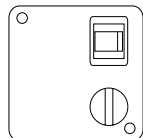
	CA 100 V0 D	CA 125 V0 D	CA 150 V0 D	CA 200 V0 CA 200 V0 Q	CA 250 V0	CA315 V0
Modello	CA-S 100	CA-S 125	CA-S 150	CA-S 200	CA-S 250	CA-S 315
Codice	22550	22555	22560	22565	22570	22575



**FASCETTE STRINGITUBO**  
**PIPE-SECURING BANDS**  
**COLLIER SERRE-TUBE**  
**ROHRSCHELLEN**  
**ABRAZADERA DE TUBO**  
**BRAÇADEIRAS DE TUBOS**  
**BUISKLEMBANDJES**  
**SLANGKLÄMMOR**

حلقات لشد الأنبوب

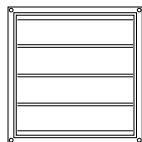
	CA 100 V0 D	CA 125 V0 D	CA 150 V0 D	CA 200 V0 CA 200 V0 Q	CA 250 V0	CA315 V0
Modello	CA-FU 100	CA-FU 125	CA-FU 150	CA-FU 200	CA-FU 250	CA-FU 315
Codice	22667	22668	22669	22671	22672	22673



**SCATOLA COMANDI**  
**CONTROL BOX**  
**BOÎTIER DE COMMANDE**  
**STEUERKASTEN**  
**CAJA MANDOS**  
**CAIXA DE COMANDOS**  
**BEDIENINGSDOOS**  
**STYRDOSA**

علبة التحكم

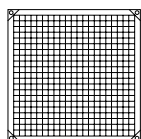
Modello	SCNR	SCNRB (incasso)
Codice	12912	12971



**PERSIANE GRAVITÀ  
GRAVITY SHUTTER  
VOLETS DE GRAVITÉ  
GEWICHTSKLAPPEN  
CIERRES GRAVEDAD  
PERSIANAS DE GRAVIDADE  
ZWAARTELUIKEN  
TYNGDJALUSIER**

بوابة تساقطية

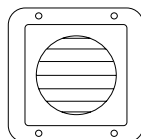
	<b>CA 200 V0 - CA 200 V0 Q CA 250 V0</b>	<b>CA 315 V0</b>
Modello	PGR 250	PGR 350
Codice	50150	50350



**TELAIO CON RETE ANTINFORTUNISTICA  
FRAME WITH SAFETY SCREEN  
BÂTI AVEC FILET ANTI-ACCIDENT  
RAHMEN MIT UNFALLVERHÜTUNGSNETZ  
BASTIDOR CON RED PARA PREVENIR ACCIDENTES  
CAIXILHO COM REDE DE PROTEÇÃO  
RAAM MET ANTIONGELUKNET  
STRUKTUR MED SKYDDSNÄT**

إطار مع شبكة مضاد للحوادث

	<b>CA 200 V0 - CA 200 V0 Q CA 250 V0</b>	<b>CA 315 V0</b>
Modello	TRA 250	TRA 350
Codice	51150	51350



**GRIGLIE FISSE  
STATIC GRIZZLIES  
GRILLES FIXES  
FESTE GITTER  
REJILLAS FIJAS  
GRADES FIXAS  
VASTE ROOSTERS  
FASTA GALLER**

شبيكات ثابتة

	<b>CA 100 V0 D</b>	<b>CA 125 V0 CA 150 V0 D</b>
Modello	GFI 10	GFI 12/15
Codice	22010	22020

## PROBLEMI/SOLUZIONI

Prima di richiedere l'intervento dell'assistenza tecnica, verificare le seguenti cause e rimedi.

ANOMALIA	POSSIBILE CAUSA	VERIFICA/INTERVENTO
Rumorosità	Squilibrio della girante	Sostituire il motore
Apparecchio non parte	Motore guasto	Sostituire il motore
	Condensatore interrotto	Sostituire il condensatore
	Errato collegamento del regolatore di velocità SNCR	Verificare l'installazione
	Falso contatto nella morsettiera di collegamento	Togliere corrente all'apparecchio, togliere il coperchio della scatola elettrica e verificare il corretto collegamento dei fili
Modello DUAL gira piano	Collegamento errato	Controllare il collegamento elettrico

## TROUBLESHOOTING

Before requesting technical assistance, try solving the problem by referring to the following troubleshooting check list.

PROBLEM	POSSIBLE CAUSE	CORRECTIVE ACTION
Excess noise	Impeller imbalance	Replace motor
Appliance does not start	Motor damaged	Replace motor
	Capacitor not functioning	Replace condenser
	Incorrect connection of speed regulator SCNR	Check installation
	False contact in connection terminal board	Disconnect appliance, remove cover of wiring box and check wiring
DUAL Model turns slowly	Improper connection	Check the electrical connection

## PROBLEMES/SOLUTIONS

Avant de demander l'intervention de l'assistance technique, contrôler les causes et les solutions possibles suivantes.

ANOMALIE	CAUSE POSSIBLE	CONTROLE/INTERVENTION
Bruit	Déséquilibre de la roue	Remplacer le moteur
L'appareil ne part pas	Moteur en panne	Remplacer le moteur
	Condensateur interrompu	Remplacer le condensateur
	Mauvaise connexion du régulateur de vitesse SCNR	Vérifier l'installation
	Faux contact dans la boîte à bornes de connexion	Couper le courant à l'appareil, enlever le couvercle du boîtier électrique et vérifier si la connexion des fils est correcte.
Modello DUAL il tourne lentement	Raccordement erroné	Contrôler le raccordement électrique

## PROBLEME/LÖSUNGEN

Bevor Sie Kundendienst anrufen, prüfen Sie folgende Ursachen und Abhilfen.

STÖRUNG	MÖGLICHE URSACHE	ÜBERPRÜFUNG/EINGRIFF
Geräusentwicklung	Ungleichgewicht des Gebläseflügelrades	Austausch des Motors
Gerät läuft nicht an	Motorschaden	Austausch des Motors
	Kondensator unterbrochen	Austausch des Kondensators
	Falsche Verbindung des Geschwindigkeitsregulators SCNR	Installation überprüfen
	Falscher Kontakt im Verbindungsklembrett	Das Gerät vom Strom trennen; die Kappe der elektrischen Box entfernen und die richtige Verbindung der Drähte überprüfen
Modell DUAL Läuft langsam	Falsche Verbindung	Die elektrische Verbindung überprüfen

## PROBLEMAS/SOLUCIONES

Antes de pedir la intervención de la asistencia técnica, controlar las siguientes causas y remedios.

ANOMALIE	CAUSE POSSIBLE	CONTROLE/INTERVENTION
Ruido	Desequilibrio del rotor	Sustituir el motor
L'appareil ne part pas	Aparato no arranca	Sustituir el motor
	Condensador interrumpido	Sustituir el condensador
	Errónea conexión del regulador de velocidad SCNR	Revisar la instalación
	Falso contacto en el panel de bornes de conexión	Desenchufar el aparato quitar la tapa de la caja eléctrica y controlar el correcto empalme de los hilos
Modelo DUAL da vueltas lentamente	Conexión errada	Controlar la conexión eléctrica

## PROBLEMAS / SOLUÇÕES

Antes de recorrer nos Serviços Técnicos, verifique as seguintes causas e soluções.

DEFEITO	POSSÍVEL CAUSA	VERIFICAÇÃO/INTERVENÇÃO
Ruídos	Perda de equilíbrio da turbina	Substituir o motor
O aparelho não liga	Motor danificado	Substituir o motor
	Condensador interrompido	Substituir o condensador
	Ligação errada do regulador de velocidade SCNR	Verificar a instalação
	Falso contato no painel de terminais de ligação	Desligar a eletricidade do aparelho, tirar a tampa da caixa elétrica e verificar se a ligação dos fios está correta
Modelo DUAL gira devagar	Conexão errada	Controlar a conexão elétrica



## PROBLEMEN/OPLOSSINGEN

Alvorens u tot de Servicedienst te wenden, moet u de volgende zaken controleren en eventueel verhelpen.

STORINGEN	MOGELIJKE OORZAKEN	CONTROLE/VERHELPING
Lawaai	Gebrek aan evenwicht van het draaiend element	Vervang de motor
Het apparaat start niet	De motor is kapot	Vervang de motor
	De condensator is onderbroken	Vervang de condensator
	De snelheidsregelaar SONR is verkeerd aangesloten	Controleer de installatie
	In de aftakdoos is een onjuist contact aanwezig	Schakel het apparaat elektrisch uit, verwijder de deksel van de elektrische aftakdoos en controleer de juiste aansluiting van de draden.
DUAL Model draait langzaam	Verkeerd aangesloten	Controleer de elektrische aansluiting

## FELSÖKNING

Innan ni kallar på teknisk service, kontrollera följande orsaker och åtgärda eventuellt.

ANOMALI	MÖJLIG ORSAK	GRANSKNING / INGRIPANDE
Ljud	Obalans i fläkthjulet	Byt ut motorn
Apparaten startar inte	Motorfel	Byt ut motorn
	Avbrott i kondensatorn	Byt ut kondensatorn
	Felanslutning av hastighetsregulatorn SCNR	Kontrollera installationen
	Dålig kontakt i anslutningsplintenheten	Gör apparaten strömlös, ta av locket till eldosan och kontrollera att ledningarna är korrekt anslutna.
Modell DUAL vrid långsamt	Felaktig anslutning	Kontrollera elanslutningen

قبل اللجوء إلى تدخل مركز الصيانة الفنية، يجب عليكم التأكد من الأسباب المبيسة أدناه وإتخاذ الإجراءات التالية:

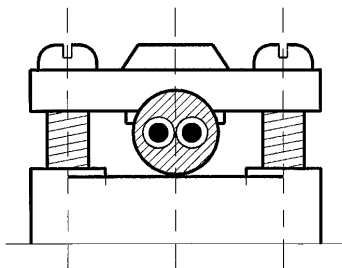
حالة العطل	الأسباب الممكنة	التأكد والإجراءات اللازمة
ضجيج	خلل في دوران المروحة	استبدال المحرك
الجهاز لا يبدأ بالعمل	المحرك معطل	استبدال المحرك
	المكثف منقطع عن العمل	استبدال المكثف
	خطأ في وصل منظم السرعة SNCR	التأكد من خطوات التركيب
	تماس خاطئ، في قوارص التوصيل	إنزع التيار الكهربائي عن الجهاز، إنزع غطاء العلبة الكهربائية وتأكد من سلامة وصل الأسلاك
الجهاز موديل DUAL يدور ببطء	خطأ في عملية الوصل	التأكد من صحة الوصل الكهربائي

**Posizionamento per dispositivo fermacavo**  
**Positioning for the wire-holder**  
**Positionnement pour dispositif serre-câble**  
**Positionierung der Kabelhaltevorrichtung**  
**Posición para dispositivo sujetacable**  
**Posicionamiento para dispositivo segura-cabo**  
**Plaatsing voor Kabelbeugel**  
**Positionering för kabelstoppanordning**

وضعية القطعة المثبتة للسلك

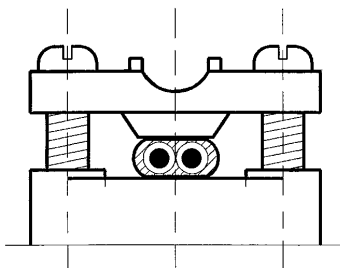
- Per cavo a sezione circolare: Tipo H03 VV-F
- For circular section cable: Type H03 VV-F
- Pour cable à section circulaire: Type H03 VV-F
- Bei rundem Kabel: Typ H03 VV-F
- Para cable de sección circular: Tipo H03 VV-F
- Para cabo com secção circular: Tipo H03 VV-F
- Voor een ronde kabel: Type H03 VV-F
- Vid runda ledningar: Typ H03 VV-F

H03 VV-F لسلك ذو مقطع دائري نوع



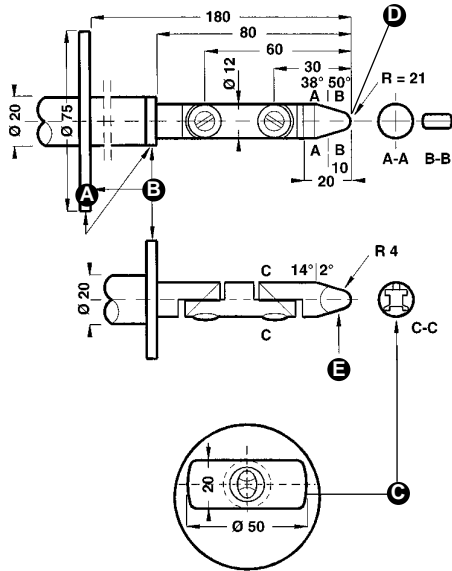
- Per cavo a sezione piatta: Tipo H03 VVH2-F
- For flat section cable: Type H03 VVH2-F
- Pour cable à section plate: Type H03 VVH2-F
- Bei flachem Kabe: Typ H03 VVH2-F
- Para cable de sección plana: Tipo H03 VVH2-F
- Para cabo com secção chata: Tipo H02VV-F
- Voor een platte kabel: Type H03 VVH2-F
- Vid flata ledningar: H03 VVH2-F

H03 VVH2-F لسلك ذو مقطع مسطح نوع



**Dito di prova**  
**Finger gauge**  
**Doigt d'essai**  
**Prüffinger**  
**Calibre de ensayo en forma de dedo**  
**Dedo de prova**  
**Vingervorming mechanism element**  
**Fingerformat mitt**  
 إصبع الإختبار

<b>A</b>	Piano d'arresto Stop plate Plaque d'arrêt Anschlagplatte Piano de parada Piano de paragem Stoplaat Anslagsplatta سطح التوقف	<b>C</b>	Sezione Section Copue Schnitt Seccion Secção Doorsnede Sektion مقطع
<b>B</b>	Isolante Insulating material Matière isolante Isoliermaterial Material aislante Isolante Isolatre materiaal Isolermaterial عازل	<b>D</b>	Sferico Spherical Spherique Kugelig Esferico Esférico Sfrerisch Kulformig كروي
		<b>E</b>	Cilindrico Cylindrical Cylindrique Zylindrisch Cilindrico Cilindrico Cylindrisch Cylindrisk أسطواني



La Vortice S.p.A. si riserva di apportare tutte le varianti migliorative ai prodotti in corso di vendita.  
 Vortice S.p.A. reserves the right to make any improving change on products on sale.  
 Vortice S.p.A. se réserve d'apporter tous changements susceptibles d'améliorer les produits en vente.  
 Die Firma Vortice S.p.A. behält sich vor, alle eventuellen Verbesserungsänderungen an den Produkten des Verkaufsangebot vorzunehmen.  
 Vortice S.p.A. se reserva el derecho de aportar todas las variantes que mejoren los productos en venta.  
 A Vortice reserva se o direito de acrescentar todas as variações que melhorem os produtos em venda.  
 Vortice S.p.A. behoudt zich het recht voor elke gewenste verandering aan te brengen in het reeds op de markt gebrachte product.  
 Vortice S.p.A. förbehåller sig rätten att under försäljning tillföra alla ändringar som förbättrar produkterna.  
 تحتفظ مؤسسة Vortice S.p.A. بحق إجراء كافة التعديلات التحسينية على منتجاتها الموجودة في الأسواق