

Technical Data Sheet

CODE 70070

THERMOLOGIKA SOLEIL SYSTEM



Infrared heater for indoor/outdoor use



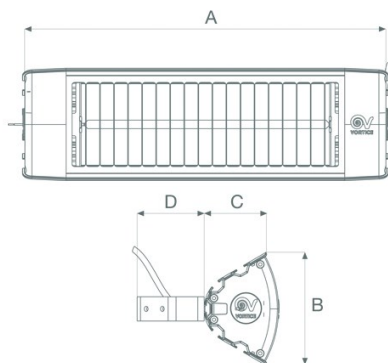
Certifications



TECHNICAL AND PERFORMANCE DATA

Absorbed Current max (A)	6,3	Controllo con termometro a globo nero	NO
Frequency (Hz)	50-60	Controllo della temperatura ambiente con rilevamento di finestre aperte	NO
Insulation Class	I°	Controllo della temperatura ambiente con rilevamento di presenza	SI
IP	65	Controllo di avviamento adattabile	NO
Nominal Power (W)	1500	Efficienza energetica stagionale - η_s (%)	35
Voltage (V)	220-240	Potenza termica a due o piú fasi manuali senza controllo della temperatura ambiente	NO
Weight (Kg)	2,3	Potenza termica a fase unica senza controllo della temperatura ambiente	NO
Apparecchi ad accumulo con fiamma pilota	no	Potenza termica con controllo della temperatura ambiente tramite termostato meccanico	NO
Apparecchi con modalit� stand-by	no	Potenza termica con controllo elettronico della temperatura ambiente	SI
Consumo ausiliario di energia elettrica alla potenza termica minima - elmin (kW)	NO	Potenza termica con controllo elettronico della temperatura ambiente e temporizzatore giornaliero	NO
Consumo ausiliario di energia elettrica alla potenza termica nominale - elmax (kW)	NO	Potenza termica con controllo elettronico della temperatura ambiente e temporizzatore settimanale	NO
Consumo ausiliario di energia elettrica in modo stand by - elSB (kW)	NO	Potenza termica continua - Pmax,c (kW)	1,5
Controllo con limitazione del tempo di funzionamento	NO	Potenza termica minima - Pmin (kW)	1,5
Controllo con opzione a distanza	SI	Potenza termica nominale - Pnom (kW)	1,5

DIMENSIONS



Size A (mm)	453
Size B (mm)	138
Size C (mm)	93
Size D (mm)	83

PER INFORMAZIONI:

Servizio al Cliente: tel +39 02 90699395 premendo 1 dopo messaggio registrato (consulenza su prodotti e impianti)

Pre & Post Vendita: fax +39 02 90699302

Email prevendita: prevendita@vortice-italy.com

Technical Data Sheet

CODE 70070

THERMOLOGIKA SOLEIL SYSTEM

Infrared heater for indoor/outdoor use



DESCRIPTION

ACCESSORIES



DIMMER SYSTEM

Code 21434



CRONOTERMOSTATO DIGITALE DA SPINA

Code 21378



CRONOTERMOSTATO DIGITALE DA SMART PLUG

Code 21379



HOMEMATIC IP ACCESS POINT

Code 21380



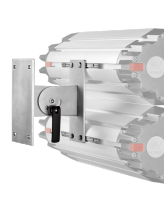
PALOLOGIKO SYSTEM

Code 21433



KIT SR SYSTEM

Code 21460



KIT PRL SYSTEM

Code 21461

PER INFORMAZIONI:

Servizio al Cliente: tel +39 02 90699395 premendo 1 dopo messaggio registrato (consulenza su prodotti e impianti)

Pre & Post Vendita: fax +39 02 90699302

Email prevendita: prevendita@vortice-italy.com