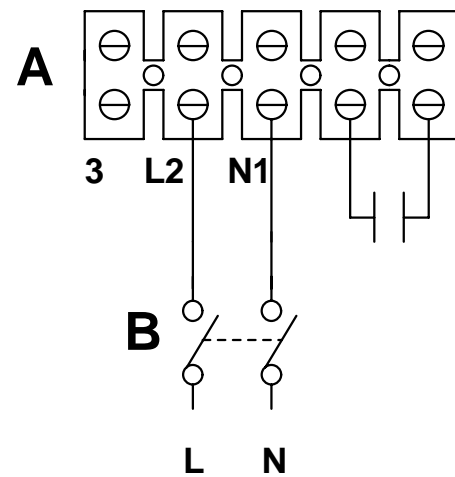
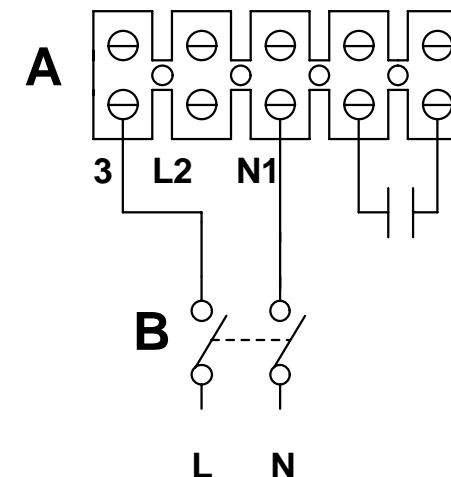


VORTICE LINEO

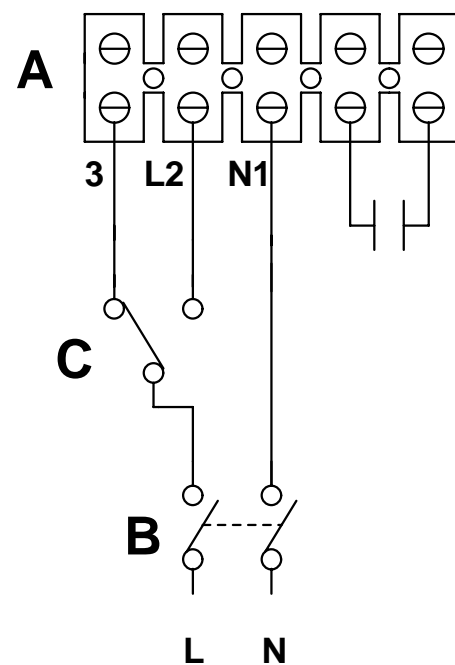
Maximum speed connection




Minimum speed connection



Min/max speed connection



- A) Terminal block
- B) Double pole switch
- C) Min/max speed selector

 VORTICE	Prima emiss. 24.10.2003	Emiss.attuale 24.10.2003	Dis. F.VIGORELLI
	DESCRIZIONE		
	NINFO n°	334/04	
Questo DISEGNO annulla e sostituisce tutti quelli precedentemente emessi	DISEGNO n°	E96-0037 A	
	CODICE n°		