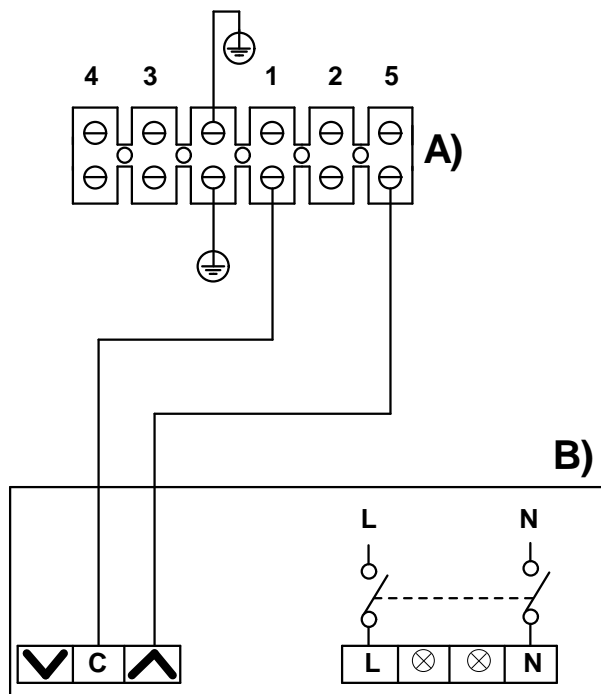


A) Morsettiera ventilatore - Fan terminal block

B) Circuito stampato - Printed circuit board



Prima emiss.	25/10/2010	Emiss.attuale	Dis. MR/LAB
DESCRIZIONE		modelli/models - SC 503 B e/and SC 503 N	
NINFO n°		919/2010	
Questo DISEGNO annulla e sostituisce tutti quelli precedentemente emessi		DISEGNO n°	E960214 A
		CODICE n°	9.993.000.214