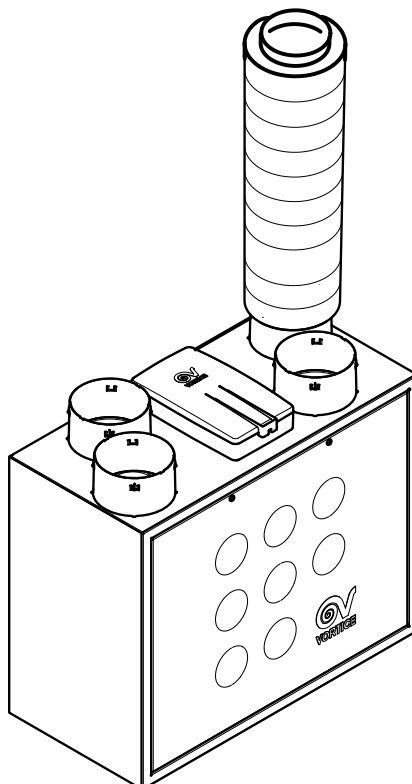


Libretto istruzioni
Instruction booklet
Notice d'emploi et d'entretien
Betriebsanleitung
Manual de instrucciones



TUBO SILENZIATORE

Ø125 L=500



COD. 5371.084.727

23/03/2010

VORTICE LIMITED
Beeches House - Eastern Avenue
Burton on Trent
DE13 0BB
Tel. (+44) 1283-492949
Fax (+44) 1283-544121
UNITED KINGDOM

VORTICE FRANCE
72 Rue Baratte-Cholet
94106 Saint Maur Cedex
Tel. (+33) 1-55.12.50.00
Fax (+33) 1-55.12.50.01
FRANCE

VORTICE ELETTROSOCIALI S.p.A.
Strada Cerca, 2 - frazione di Zoate
20067 TRIBIANO (MI)
Tel. (+39) 02-90.69.91
Fax (+39) 02-90.64.625
ITALIA

ITALIANO

Per ottimizzare il comfort acustico il silenziatore in dotazione deve essere montato sulla tubazione di mandata dell'aria verso l'appartamento.

ENGLISH

In order to optimize acoustic levels the silencer provided must be mounted on the air feed into the home.

FRANCAIS

Afin d'optimiser le confort auditif, le silencieux fourni doit être monté sur la conduite de refoulement de l'air vers l'appartement.

DEUTSCH

Für einen geräuscharmen Betrieb muss der mitgelieferte Geräushdämpfer an der Zuleitung der Luft zur Wohnung montiert werden.

ESPAÑOL

Para optimizar el confort acústico, el silenciador incluido debe estar montado en el tubo de descarga de aire en el apartamento.