

Staffa per montaggio in controsoffitto o sottotetto

Spacer flange for external cabling

Bride entretoise pour câblage externe

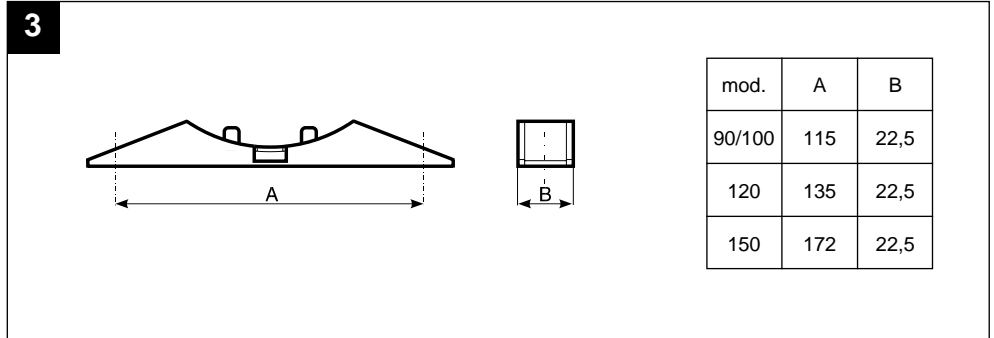
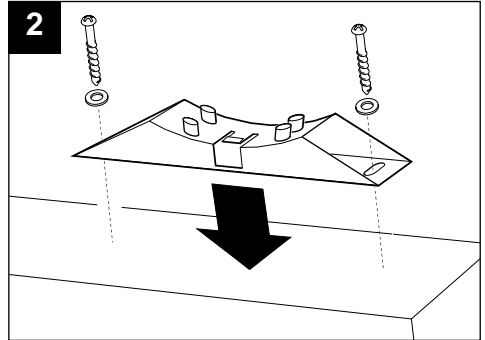
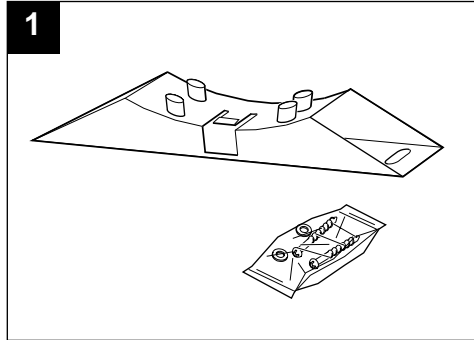
Abstandsflansch zur externen Verkabelung

Brida separadora para cableado exterior

Flens afstandsbuis voor externe kabels

Distansfläns för yttre kabelsystem

حاشية للتركيب على السقف المستعار أو تحت السقف



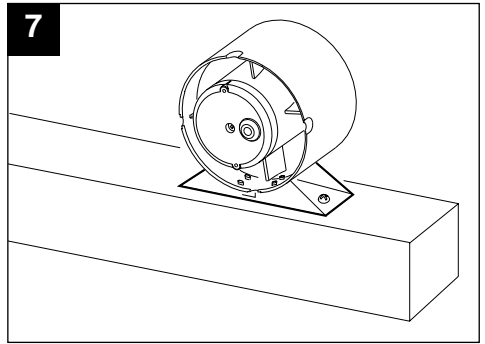
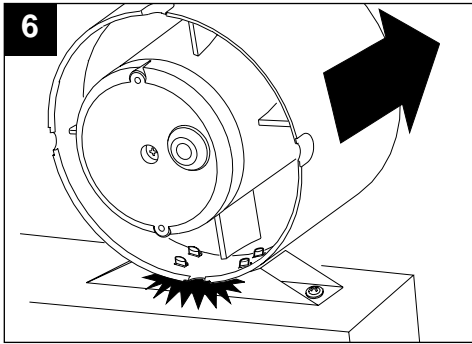
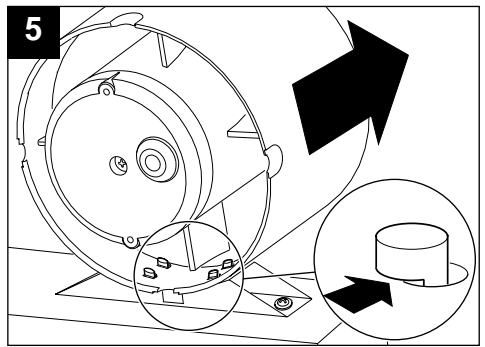
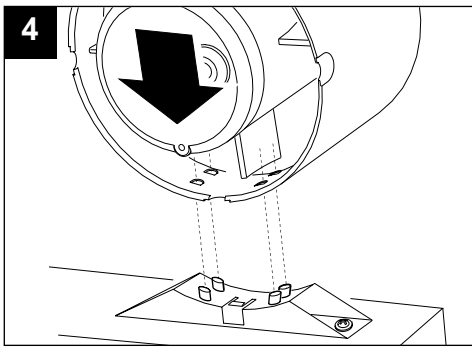
MADE IN ITALY COD. 5.171.084.773

21/01/2002

VORTICE LIMITED
Milley Lane - Hare Hatch
Reading - Berkshire - RG10 9TH
Tel. (+44) 118-94.04.211
Fax (+44) 118-94.03.787
UNITED KINGDOM

VORTICE FRANCE
72 Rue Baratte-Cholet
94106 Saint Maur Cedex
Tel. (+33) 1-55.12.50.00
Fax (+33) 1-55.12.50.01
FRANCE

VORTICE ELETTROSOCIALI S.p.A.
Strada Cerca, 2 - frazione di Zoate
20067 TRIBIANO (MI)
Tel. (+39) 02-90.69.91
Fax (+39) 02-90.64.625
ITALIA



La Vortice S.p.A. si riserva di apportare tutte le varianti migliorative ai prodotti in corso di vendita.

Vortice S.p.A. reserves the right to make any improving change on products on sale.

Vortice S.p.A. se réserve d'apporter tous changements susceptibles d'améliorer les produits en vente.

Die Firma Vortice S.p.A. behält sich vor, alle eventuellen Verbesserungsänderungen an den Produkten des Verkaufsangebot vorzunehmen.

Vortice S.p.A. se reserva el derecho de aportar todas las variantes que mejoren los productos en venta.

Vortice S.p.A. behoudt zich het recht voor elke gewenste verandering aan te brengen in het reeds ope de markt gebrachte product.

Vortice S.p.A. förbehåller sig rätten att under försäljning tillföra alla ändringar som förbättrar produkterna.

تحتفظ مؤسسة Vortice S.p.A. بحق إجراء كافة التعديلات التحسينية على منتجاتها الموجودة في الأسواق