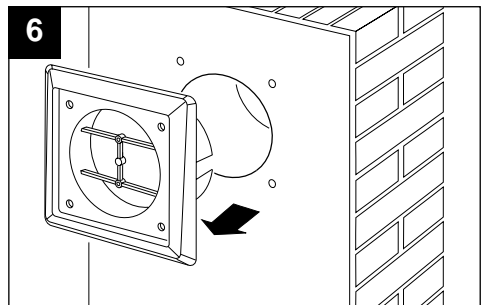
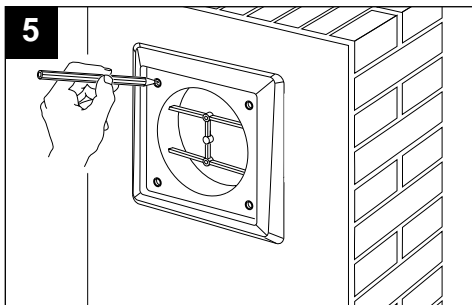
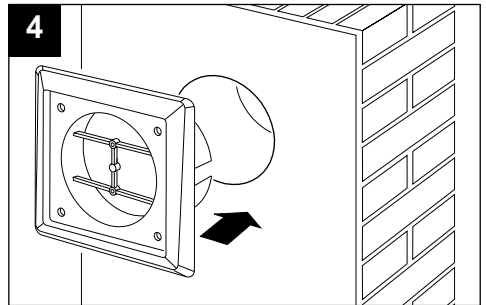
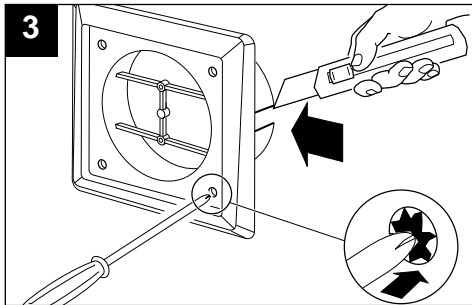
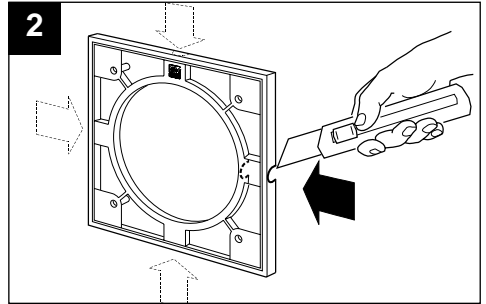
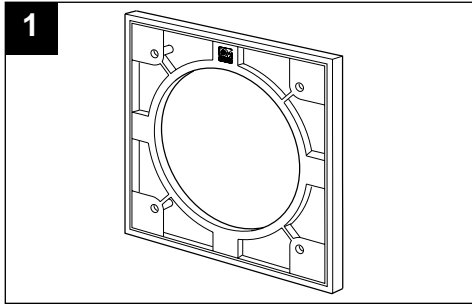


**Flangia distanziatore per cablaggio esterno**  
**Spacer flange for external wiring**  
**Bride entretoise pour câblage extérieur**  
**Distanzierstück- Flansch für äußere Verkabelung**  
**Brida separadora para cableado exterior**  
**Flens afstandhouder voor externe verkabeling**  
**Distansfläns för yttre kabelsystem**

إطار مبعاد للتتمديدات الكهربائية الخارجية



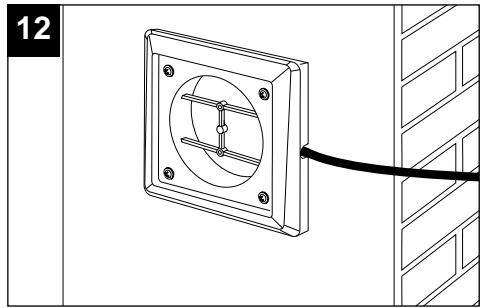
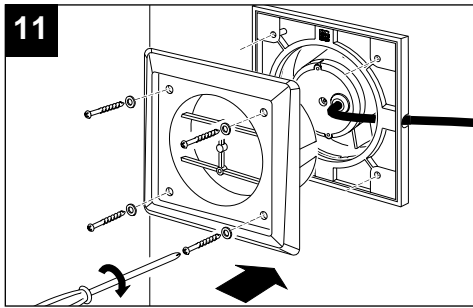
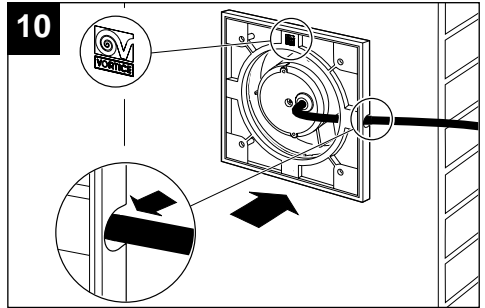
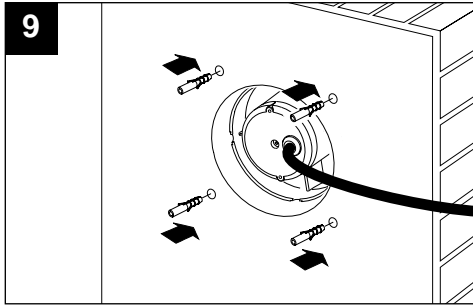
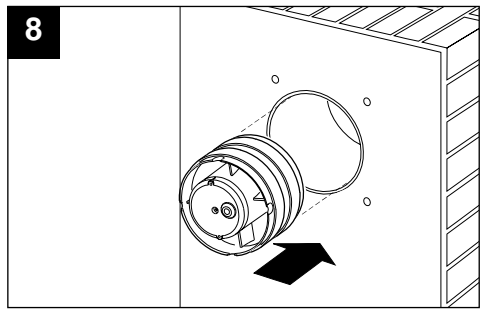
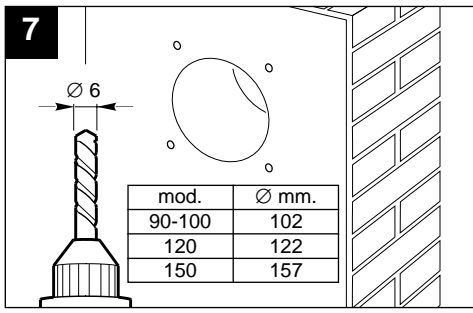
MADE IN ITALY COD. 5.171.084.694

16/1/2002

VORTICE LIMITED  
Milley Lane - Hare Hatch  
Reading - Berkshire - RG10 9TH  
Tel. (+44) 118-94.04.211  
Fax (+44) 118-94.03.787  
UNITED KINGDOM

VORTICE FRANCE  
72 Rue Baratte-Cholet  
94106 Saint Maur Cedex  
Tel. (+33) 1-55.12.50.00  
Fax (+33) 1-55.12.50.01  
FRANCE

VORTICE ELETTROSOCIALI S.p.A.  
Strada Cerca, 2 - frazione di Zoate  
20067 TRIBIANO (MI)  
Tel. (+39) 02-90.69.91  
Fax (+39) 02-90.64.625  
ITALIA



La Vortice S.p.A. si riserva di apportare tutte le varianti migliorative ai prodotti in corso di vendita.

Vortice S.p.A. reserves the right to make any improving change on products on sale.

Vortice S.p.A. se réserve d'apporter tous changements susceptibles d'améliorer les produits en vente.

Die Firma Vortice S.p.A. behält sich vor, alle eventuellen Verbesserungsänderungen an den Produkten des Verkaufsangebot vorzunehmen.

Vortice S.p.A. se reserva el derecho de aportar todas las variantes que mejoren los productos en venta.

Vortice S.p.A. behoudt zich het recht voor elke gewenste verandering aan te brengen in het reeds ope de markt gebrachte product.

Vortice S.p.A. förbehåller sig rätten att under försäljning tillföra alla ändringar som förbättrar produkterna.

تحتفظ مؤسسة Vortice S.p.A. بحق إجراء كافة التعديلات التحسينية على منتجاتها الموجودة في الأسواق