



**Prima di installare e collegare il prodotto, leggere attentamente queste istruzioni. Vortice non può essere considerata responsabile per eventuali danni a persone o cose causate dalla non applicazione di quanto contenuto nel libretto.**

**Seguire tutte le istruzioni per assicurare la sua durata, la sua affidabilità elettrica e meccanica.**

**Conservare sempre questo libretto d'istruzioni.**

**Before installing and connecting the unit, carefully read these instructions. Vortice cannot assume any responsibility for damage to property or personal harm resulting from failure to abide by the conditions given in this booklet.**

**Following these instructions will assure long service life and overall electrical and mechanical reliability.**

**Keep this instruction booklet in safe place.**

**Avant d'utiliser le produit et de le connecter, lire attentivement ces instructions. Vortice ne pourra être tenu pour responsable des dommages éventuels causés aux personnes ou aux choses par suite du non respect de ce qui est présenté dans le présent livret.**

**Le respect de toutes les indications reportées dans ce livret garantira une longue durée de vie ainsi que la fiabilité électrique et mécanique de cet appareil.**

**Conserver toujours à portée de main le présent livret d'instructions**

**Bevor das Gerät montiert und angeschlossen wird, diese Anleitung genau durchlesen. Vortice kann nicht für Personen- oder Sachschäden zur Verantwortung gezogen werden, die auf eine Nichtbeachtung der Hinweise in dieser Betriebsanleitung zurückzuführen sind.**

**Befolgen Sie alle Anweisungen, um eine lange Lebensdauer, sowie die elektrische und mechanische Zuverlässigkeit des Geräts zu gewährleisten.**

**Diese Betriebsanleitung ist gut aufzubewahren.**

**Antes de instalar y conectar el producto, leer atentamente estas instrucciones. Vortice no puede ser considerada responsable por eventuales daños a personas o cosas causados por la falta de aplicación de lo contenido en este folleto.**

**Seguir todas estas indicaciones para asegurar su duración y su eficiencia eléctrica y mecánica.**

**Conservar siempre esta folleto de instrucciones.**

## Indice

|   |   |
|---|---|
| Descrizione e impiego . . . . .               | 4 |
| Attenzione . . . . .                          | 6 |
| Avvertenza . . . . .                          | 6 |
| Installazione - Regolazione trimmer . . . . . | 7 |

## Index

|  |    |
|--|----|
| Description and use . . . . .              | 4  |
| Caution . . . . .                          | 7  |
| Precaution . . . . .                       | 7  |
| Installation - Regulator trimmer . . . . . | 21 |

## Sommaire

|  |    |
|--|----|
| Description et mode d'emploi . . . . .   | 4  |
| Attention . . . . .                      | 9  |
| Notice . . . . .                         | 9  |
| Installation - Réglage trimmer . . . . . | 21 |

## Inhalt

|  |    |
|--|----|
| Beschreibung und Anwendung . . . . .         | 4  |
| Achtung . . . . .                            | 11 |
| Hinweis . . . . .                            | 11 |
| Installation - Einstellung trimmer . . . . . | 21 |

## Indice

|  |    |
|--|----|
| Descripción y empleo . . . . .             | 4  |
| Atención . . . . .                         | 13 |
| Advertencia . . . . .                      | 13 |
| Instalación - Regulación trimmer . . . . . | 21 |

**Lees deze handleiding aandachtig door alvorens het product te plaatsen en aan te sluiten. Vortice kan niet aansprakelijk worden gesteld voor eventuele schade aan personen of zaken, ontstaan als gevolg van het niet in acht nemen van de aanwijzingen in dit boekje.**

**Volg de instructies nauwkeuring opdat; dat komt de levensduur en de betrouwbaarheid van de elektrische en mechanische componenten ten goede.**

**Läs noga dessa anvisningar innan produkten installeras och ansluts. De ger värdefull information om installation, användning och underhåll. Vortice kan ej hållas ansvarig för eventuella skador på person eller föremål som orsakats av att vad denna bruksanvisning inte har beaktats.**

**Följ alla dessa instruktioner för att garantera produktens livslängd och dess elektriska och mekaniska pålitlighet.**

**Spara detta häfte för framtida behov.**

قبل استخدام الجهاز، إقرء باتتباد هذه التعليمات. لا يمكن اعتبار مؤسسة Vortice مسؤولة عن الأضرار التي قد تلحق بالأشخاص أو الأشياء، الناجمة عن عدم الأخذ بالتحذيرات والتعليمات المدرجة في هذا الكتيب.

إتبع كافة هذه التعليمات لكي تضمن ديمومة الجهاز وكفائته الكهربائية والميكانيكية.

ولهذا احتفظ دائما بكتيب التعليمات هذا.

## Inhoudsopgave

|   |    |
|---|----|
| Beschrijving en gebruik. . . . .        | 4  |
| Let op. . . . .                         | 15 |
| Waarschuwing . . . . .                  | 15 |
| Installatie - Regeling trimmer. . . . . | 21 |

## Innehållsföreckning

|  |    |
|--|----|
| Beskrivning. . . . .                         | 4  |
| Varning. . . . .                             | 17 |
| Obs . . . . .                                | 17 |
| Installation - Reglering av trimmer. . . . . | 21 |

## المحتويات

|    |                       |
|----|-----------------------|
| 4  | الوصف والإستخدام      |
| 19 | إنتبيه                |
| 19 | تحذيرات               |
| 21 | التركيب - ضبط المؤقت. |

# DESCRIZIONE E IMPIEGO

I dispositivi denominati IREM 3, IREM 5 ed IREM 9 sono apparecchi ad alta tecnologia e costruiti a regola d'arte, destinati alla regolazione manuale di uno o più motori, monofase o comunque contraddistinti da carico ohmico-induttivo, caratterizzati da intensità massima complessiva di corrente non superiore rispettivamente a 3, 5 e 9 A. La tabella a pag. 6 indica gli accoppiamenti regolatore-singolo prodotto (industriale). Si noti che il modello IREM 9 è specificamente destinato alla regolazione simultanea di più apparecchi.

I dispositivi IREM non sono adatti alla regolazione di carichi di tipo capacitativo.

Una spia luminosa, conglobata nell'interruttore bipolare, segnala la presenza di tensione sul carico. I regolatori sono altresì dotati di potenziometro per la regolazione della tensione sino ad un valore minimo, preimpostabile mediante apposito trimmer. Il modello IREM 9 è inoltre provvisto di dissipatore alettato destinato a migliorare lo smaltimento termico.

## Description and use

The IREM 3, IREM 5 AND IREM 9 are high-tech, state-of-the-art manual regulators for operation with one or more single-phase ohmic-inductive load electric motors with maximum overall current ratings of 3, 5 and 9 amperes respectively. The table on page 6 shows the couplings between the regulators and the individual industrial products. As can be seen, the IREM 9 is specifically designed for regulating several motors simultaneously.

These IREM regulators are not designed for regulating capacitance type loads.

The two-pole switch incorporates an indicator light that turns on when the load is under voltage. Each regulator also has a potentiometer for adjusting voltage down to a minimum value, depending on the trimmer setting.

The IREM 9 regulator is also provided with a fin-type dissipater for improving heat dissipation.

## Description et mode d'emploi

Les dispositifs appelés IREM 3, IREM 5 et IREM 9 sont des appareils à haute technologie, construits dans les règles de l'art, destinés au réglage manuel d'un ou plusieurs moteurs, monophasés, ou de toute façon qui se distinguent par une charge ohmique-inductive et se caractérisent par une intensité maximum totale de courant non supérieure à 3, 5 et 9 A respectivement. La table reportée à la page 5 indique les couplages régulateur-produit individuel (industriel). Note: le modèle IREM 9 est spécifiquement destiné au réglage simultané de plusieurs appareils.

Les dispositifs IREM ne sont pas adaptés au réglage de charges de type capacitatif.

Un voyant lumineux englobé dans l'interrupteur bipolaire signale la présence de tension sur la charge. Les régulateurs sont eux aussi munis d'un potentiomètre pour le réglage de la tension jusqu'à une valeur minimum à fixer préalablement au moyen d'un trimmer prévu à cet effet.

Le modèle IREM 9 est aussi muni d'un dissipateur à ailettes destiné à en améliorer le refroidissement.

## Beschreibung und Einsatz

Die benannten Vorrichtungen IREM 3, IREM 5 und IREM 9 sind Hochtechnologieapparate, die nach allen Regeln der Kunst konstruiert werden. Sie sind zur manuellen Regulierung eines oder mehrerer Motoren bestimmt, welche einphasig sind oder durch ohmisch-induktive Last und durch eine Gesamthöchststromstärke von 3, 5 und 9 A gekennzeichnet sind. Die Tabelle auf Seite 6 zeigt die Verbindung Regulator – Einzelprodukt (industriell) an. Das Modell IREM 9 ist eigens dafür geschaffen, die simultane Regulierung mehrerer Apparate zu übernehmen.

Die Vorrichtungen IREM sind nicht für eine kapazitive Regulierung geeignet.

Eine im zweipoligen Schalter integrierte Anzeigelampe deutet das Vorhandensein von Lastspannung an.

Die Regler sind außerdem mit Potentiometern zur Spannungsregulierung bis auf einen Minimalwert, der mittels entsprechenden Trimmern eingestellt wird, ausgerüstet.

Das Modell IREM 9 ist darüber hinaus mit einem Kühlkörper versehen, der die thermische Wärmeableitung verbessert.

## Descripción y empleo

Los dispositivos denominados IREM 3, IREM 5 e IREM 9 son aparatos de alta tecnología construidos a regla de arte, destinados a la regulación manual de uno o varios motores, monofásicos o caracterizados por carga ohmica-inductiva, con una intensidad máxima total de corriente no superior a 3, 5 y 9 A respectivamente. La tabla de la pág. 6 indica los acoplamientos regulador-producto (industrial). Se hace notar que el modelo IREM 9 está específicamente destinado a la regulación simultánea de varios aparatos.

Los dispositivos IREM no son aptos para la regulación de cargas de tipo capacitativo.

Un indicador luminoso, incorporado en el interruptor bipolar, señala la presencia de tensión sobre la carga. Los reguladores están además dotados de potenciómetro para la regulación de la tensión hasta un valor mínimo programable mediante trimmer.

El modelo IREM 9 está además provisto de disipador con aletas destinado a mejorar la eliminación térmica.

## Beschrijving en gebruik

De inrichtingen genoemd IREM 3, IREM 5 e IREM 9 zijn technologisch hoogwaardige, met grote vakkennis vervaardigde apparaten die dienen voor het handmatig regelen van een of meer motoren, eenfasige of hoe dan ook gekenmerkt door inductieve ohmse belasting, waarvan de totale maximale stroomsterkte resp. de 3, 5 en 8 A niet overschrijdt. De tabel op pag. 6 geeft de betreffende gegevens ter regeling van het afzonderlijke (industriële) product aan. Let erop dat model IREM 9 speciaal is bestemd voor de gelijktijdige regeling van meerdere apparaten.

De IREM-inrichtingen zijn niet geschikt voor het regelen van belastingen van het capacitatie soort. Een rood LED dat zich in de tweepolige schakelaar

bevindt, signaleert de aanwezigheid van spanning op de belasting.

De regelinrichtingen zijn tevens voorzien van een potentiometer voor de regeling van de spanning tot een minimumwaarde, vooraf ingesteld met een speciale trimmer.

Het model IREM 9 is bovendien voorzien van een warmteafvoerinrichting met schoepen voor het beter afvoeren van de warmte.

### **Beskrivning och användning**

Anordningarna benämnda IREM 3, IREM 5 och IREM 9 är högteknologiska apparater och konstruerade på ett korrekt sätt. De är utrustade med manuell reglering av en eller flera motorer, med en en-fas nätspänning eller i vilket fall som helst med en ohmsk-induktiv belastning, samt med en maximal total strömstyrka på högst 3,5 och 9 A. Tabellen på sidan 6 visar anslutningarna regulator-enskild produkt (industriell). Observera att modellen IREM 9 är avsedd för simultan reglering av flera apparater.

Anordningarna IREM är inte lämpliga för kapacitiv belastningsreglering.

En kontrollampa, inbyggd i den bipolära brytaren, signalerar förekomsten av spänning på belastningen. Regulatorerna är likaledes försedda med potentiometer, förprogrammerbar medelst den avpassade Trimmern, för regleringen av spänningen till ett minimi värde.

Modellen IREM 9 är dessutom utrustad med kylare, avsedd att justera värmedeponeringen.

### **وصف واستعمال الجهاز**


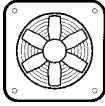
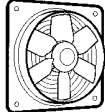
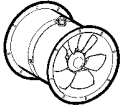
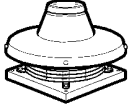
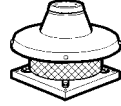
المعدات التي يطلق عليها اسم IREM 3، IREM 5 و IREM 9 هي أجهزة ذات عالية التقنية ويتم صنعها طبقاً لأفضل الأصول الفنية، وتكون مخصصة للتعديل اليدوي لمحرك واحدة أو أكثر التي تعمل بطور واحد أو التي بأي حال تتصف بحمل مقاومة أومية، وتتميز بقوة تيار إجمالي لا تزيد بالترتيب عن 3 و 5 و 9 أمبير. الجدول في الصفحة 6 يدل على علاقة الربط بين جهاز الضبط والجهاز المفرد (صناعي).

يجدر الإنتباه إلى أن الموديل IREM9 هو الأنسب للتحكم بأكثر من جهاز واحد في نفس الوقت.

المعدات IREM لا تكون مناسبة للتحكم بجهد من النوع السعوي.

مصباح إشارة مدمجة في المفتاح الثنائي القطب، تدل على وجود التيار. معدات الضبط تكون أيضاً مزودة بمنظم قوة لتعديل شدة التيار يصل إلى القيمة الدنبي وهذه القيمة الدنبي قابلة للتحديد بواسطة الضابط (trimmer).

يكون الموديل IREM 9 بالإضافة مزود بمشع متشعب يقوم بالتحسين من قدرة تبديد الحرارة.

|  | <b>Mod.</b> | <b>Cod.</b> |  |                      |
|--|-------------|-------------|--|----------------------|
|   | 220 - 240 V | E 252 M     | 40.203   | IREM 3 (cod. 12.931) |
|  |             | E 254 M     | 40.303   |                      |
|  |             | E 302 M     | 40.403   |                      |
|  |             | E 304 M     | 40.503   |                      |
|  |             | E 354 M     | 40.703   |                      |
|  |             | E 404 M     | 40.903   |                      |
|  |             | E 454 M     | 41.153   |                      |
|  |             | E 504 M     | 41.219   |                      |
|  |             | E 604 M     | 41.459   |                      |
|   | 220 - 240 V | MP 252 M    | 42.252   | IREM 3 (cod. 12.931) |
|  |             | MP 304 M    | 42.204   |                      |
|  |             | MP 354 M    | 42.214   |                      |
|  |             | MP 404 M    | 42.224   |                      |
|   | 220 - 240 V | MPC 252 M   | 42.253   | IREM 3 (cod. 12.931) |
|  |             | MPC 304 M   | 42.205   |                      |
|  |             | MPC 354 M   | 42.215   |                      |
|  |             | MPC 404 M   | 42.225   |                      |
|   | 220 - 240 V | TRM 10 E    | 15.115   | IREM 3 (cod. 12.931) |
|  |             | TRM 15 E    | 15.205   |                      |
|  |             | TRM 10      | 15.100   |                      |
|  |             | TRM 15      | 15.200   |                      |
|  | 230 V       | TRM 20 ED   | 15.050   | IREM 3 (cod. 12.931) |
|  |             | TRM 30 ED   | 15.052   |                      |
|  |             | TRM 50 ED   | 15.504   | IREM 5 (cod. 12.932) |



## **Attenzione:** questo simbolo indica precauzioni per evitare danni all'utente

- Non usare questo prodotto per una funzione differente da quella esposta in questo libretto.
- Dopo aver tolto il prodotto dal suo imballo, assicurarsi della sua integrità: nel dubbio rivolgersi subito ad un Centro Assistenza Vortice. Non lasciare le parti dell'imballo alla portata di bambini o incapaci.
- L'uso di qualsiasi apparecchio elettrico comporta l'osservanza di alcune regole fondamentali, tra le quali:
  - non deve essere toccato con mani bagnate o umide;
  - non deve essere toccato a piedi nudi;
  - non deve essere usato da bambini o incapaci.
- Non utilizzare l'apparecchio in presenza di sostanze o vapori infiammabili come alcool, insetticidi, benzina, ecc.

- Prima di effettuare il prodotto qualsiasi operazione di pulizia o manutenzione, spegnere l'interruttore dell'apparecchio.
- Quando si decide di eliminare definitivamente l'apparecchio spegnere l'interruttore dell'impianto e poi scollegare l'apparecchio dalla rete elettrica. Riporre infine il prodotto in luogo inaccessibile a bambini o incapaci.
- Questo apparecchio non è da intendersi adatto all'uso da parte di persone (inclusi bambini) con ridotte capacità fisiche, sensoriali o mentali, o comunque prive di esperienza e conoscenza, a meno che siano supervisionate o preventivamente istruite riguardo al suo uso da persona responsabile della loro sicurezza. I bambini dovrebbero essere supervisionati per assicurarsi che non giochino con l'apparecchio.



## **Avvertenza:** questo simbolo indica precauzioni per evitare inconvenienti al prodotto

- Non apportare modifiche di alcun genere al prodotto.
- Le possibili applicazioni dell'apparecchio sono elencate nella tabella di pag. 6. Non tutti i prodotti ivi menzionati sono commercializzati in tutti i Paesi.
- Non lasciare l'apparecchio esposto ad agenti atmosferici (pioggia, sole, ecc.).
- Non appoggiare oggetti sull'apparecchio.
- Ispezionare visivamente e periodicamente l'integrità dell'apparecchio. In caso d'imperfezioni, non utilizzare l'apparecchio e contattare subito il Centro Assistenza Vortice
- L'impianto elettrico a cui è collegato il prodotto deve essere conforme alle norme vigenti.
- L'installazione dell'apparecchio deve essere effettuata da personale professionalmente qualificato.
- L'apparecchio deve essere correttamente collegato ad un efficace impianto di messa a terra, come previsto dalle vigenti norme di sicurezza elettrica. In caso di dubbio, richiedere un controllo accurato da parte di personale professionalmente qualificato.
- Collegare il prodotto alla rete di alimentazione/presa elettrica solo se la portata dell'impianto/presa è adeguata alla sua potenza massima. In caso contrario rivolgersi subito a persona professionalmente qualificata.

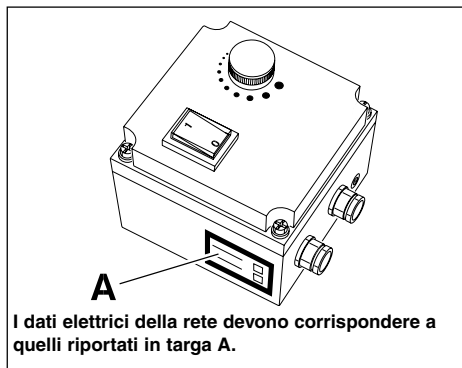
- All'installazione occorre prevedere un interruttore onnipolare magnetotermico con distanza di apertura dei contatti uguale o superiore a mm 3.
- Se il prodotto cade o riceve forti colpi farlo verificare subito presso un Centro di Assistenza Tecnica autorizzato.
- In caso di cattivo funzionamento e/o guasto, spegnere l'interruttore dell'apparecchio. Rivolgersi quindi subito ad un Centro di Assistenza Tecnica autorizzato e richiedere, per l'eventuale riparazione, l'uso di ricambi originali Vortice.
- Spegner l'interruttore dell'apparecchio quando non è utilizzato.

### **Regolazioni trimmer**

Con il potenziometro sul valore minimo e l'interruttore acceso ruotare il trimmer in direzione - sino al punto di fine corsa, quindi ruotarlo in direzione + fino al raggiungimento della velocità minima desiderata nell'intervallo di regolazione.

### **ATTENZIONE:**

- Il prodotto garantisce un grado di protezione IP54 solo se l'installazione è effettuata seguendo tutte le istruzioni di questo libretto.
- L'utilizzo di altro tipo di regolatori può comportare irregolarità nel funzionamento, nella regolazione e nella rumorosità dell'apparecchio comandato.
- Nel caso di torrette TRM 10 e TRM 15, il dispositivo di regolazione dovrà essere collegato alla torretta nella configurazione di massima velocità.



### CARATTERISTICHE TECNICHE

|                            | IREM 3  | IREM 5  | IREM 9  |
|----------------------------|---------|---------|---------|
| Tensione (V)               | 220-240 | 220-240 | 220-240 |
| Frequenza (Hz)             | 50      | 50      | 50      |
| Corrente max (A)           | 3       | 5       | 9       |
| Temperatura di lavoro (°C) | -10++40 | -10++40 | -10++40 |



**Caution:** this symbol indicates that care must be taken to avoid injury

- Do not use this product for any purpose other than for one indicated in this booklet.
- After removing the product from its packing, check it to see that it has not been damaged in any way. When in doubt, contact your Vortice Assistance Center. Do not leave loose packing materials within reach of children or inexperienced persons.
- The use or handling of any electrical appliance or unit requires taking certain precautions:
  - Never touch the equipment when your hands are wet or humid.
  - Never touch the equipment if you are barefoot.
- Do not let the equipment be used by children or inexperienced persons.
- Do not operate the equipment in the presence of inflammable materials such as alcohol, insecticide, gasoline (petrol), etc.
- Before performing any cleaning or maintenance operations on the equipment, disconnect it from the power source.
- When the equipment is to be permanently removed, first turn off the main switch and then disconnect it from the power source. Store the equipment in a place which is well out of reach of children and inexperienced persons.



**Precaution:** this symbol indicates that care must be taken to avoid damaging your product

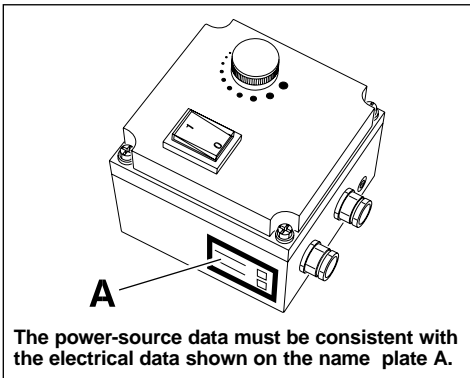
- Do not make any modifications of any kind on the product.
- The table on page 6 lists all the possible applications of the unit. Some of the products mentioned are not sold in all countries.
- Do not allow the unit to be exposed to the sun or weather (rain, etc.).
- Do not rest any objects on the unit.
- Perform periodic visual inspection to check for defects. If any are found, do not operate the unit and immediately contact your Vortice Assistance Center.
- The power mains to which the unit is connected must conform to the existing norms.
- Installation of the unit must only be done by a qualified technician.
- The unit must be correctly connected to an efficient grounding system, as prescribed by the existing safety norms. When in doubt, have the system carefully inspected by a qualified technician.
- Before connecting the unit to a power source, check to make sure the power source meets the maximum power requirements of the unit. If it does not, immediately contact a qualified technician.
- When installing the unit, an omnipole, magneto-thermal switch must also be installed. The switch contact gaps must measure at least 3 mm.
- If the unit is dropped or receives a hard blow, have the unit immediately checked at an authorized Technical Assistance Center.
- If the unit develops a malfunction or operates improperly, turn it off and immediately contact an authorized Technical Assistance Center. If any parts need replacing, be sure to request the use of original Vortice spare parts.
- When the unit is not being operated, turn off its main switch.

**Trimmer Adjustment**

Turn on the unit. Turn the potentiometer in the “-“ direction until it stops turning. Now rotate it in the “+“ direction until the desired minimum speed-regulation interval is obtained.

**ATTENTION:**

- IP54 protection for the unit can be guaranteed only if all the installation instructions given in this booklet are carefully followed.
- Using a different type of regulator is not advised because the controlled unit may function improperly or be improperly regulated, and it may also operate very noisily.
- The regulating unit on the TRM 10 and TRM15 turrets must be connect to the turret in the maximum speed configuration.



| TECHNICAL CHARACTERISTICS  |         |         |         |
|----------------------------|---------|---------|---------|
|                            | IREM 3  | IREM 5  | IREM 9  |
| Voltage (V)                | 220-240 | 220-240 | 220-240 |
| Frequency (Hz)             | 50      | 50      | 50      |
| Max Current (A)            | 3       | 5       | 9       |
| Operating temp. range (°C) | -10÷+40 | -10÷+40 | -10÷+40 |





**Attention:** ce symbole indique la nécessité de quelques précautions pour la sécurité de l'utilisateur

- Ne pas utiliser ce produit pour une fonction autre que celle exposée dans ce livret.
- Une fois le produit débarrassé de son emballage, s'assurer qu'il est intact. En cas de doute, s'adresser immédiatement à un Centre d'Assistance Vortice. Ne pas abandonner de parties d'emballage à portée des enfants ou de handicapés.
- L'utilisation de tout appareil électrique requiert le respect de quelques règles fondamentales, à savoir:
  - ne pas le toucher les mains mouillées ou humides
  - ne pas le toucher pieds nus
- ne pas le laisser utiliser par des enfants ou des handicapés.
- Ne pas se servir de l'appareil en présence de substances ou de vapeurs inflammables, comme l'alcool, les insecticides, l'essence, etc...
- Avant toute opération de nettoyage ou de maintenance sur le produit, éteindre l'interrupteur de l'appareil.
- Quand on décide d'éliminer l'appareil définitivement, éteindre l'interrupteur de l'installation puis débrancher l'appareil du secteur. Mettre enfin le produit dans un endroit inaccessible aux enfants ou aux handicapés.



**Notice:** ce symbole indique la nécessité de quelques précautions pour la sécurité du produit

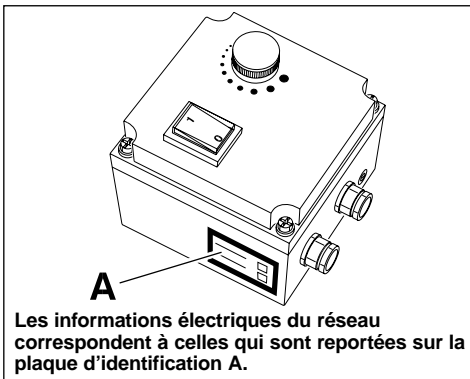
- Ne pas faire de modifications de quelque genre que ce soit sur l'appareil.
- Les applications de l'appareil sont indiquées dans la table de la page 6. Les produits qui y sont mentionnés ne sont pas tous commercialisables dans tous les pays.
- Ne pas laisser l'appareil exposé à des agents atmosphériques (pluie, soleil, etc...).
- Ne pas poser d'objets sur l'appareil.
- Procéder périodiquement à une inspection visuelle de l'appareil pour en contrôler l'intégrité. Si on découvre des imperfections ne pas utiliser l'appareil et contacter immédiatement le Centre d'Assistance Vortice.
- L'installation électrique à laquelle est connecté le produit doit être conforme aux normes en vigueur.
- L'installation de l'appareil doit être faite par du personnel professionnellement qualifié.
- L'appareil doit être correctement connecté à une installation de mise à la terre efficace, comme prévu par les normes de sécurité électrique en vigueur. En cas de doute, demander un contrôle approfondi à du personnel professionnellement qualifié.
- Connecter le produit au secteur/prise de courant uniquement si la capacité de l'installation/prise de courant est capable d'en supporter la puissance maximum. Dans le cas contraire s'adresser immédiatement à du personnel professionnellement qualifié.
- Prévoir à l'installation un interrupteur omnipolaire magnétothermique avec distance d'ouverture des contacts égale ou supérieure à 3 mm.
- En cas de chute ou de chocs violents du produit, faire vérifier immédiatement celui-ci dans un Centre d'Assistance Technique autorisé.
- En cas de mauvais fonctionnement et/ou de panne, éteindre l'interrupteur de l'appareil puis contacter immédiatement un Centre d'Assistance Technique autorisé et demander, pour la réparation éventuelle, d'utiliser des pièces de rechange originales Vortice.

**Réglage du trimmer**

Avec le potentiomètre réglé à la valeur minimum et l'interrupteur allumé, tourner le trimmer dans la direction (-) jusqu'à la butée puis le tourner dans la direction (+) jusqu'à ce qu'on atteigne la vitesse minimum désirée dans l'intervalle de réglage.

**ATTENTION**

- Le produit ne garantit le degré de protection IP54 que si l'installation est faite en suivant toutes les instructions de ce livret.
- L'utilisation de tout autre type de régulateur peut provoquer des irrégularités de fonctionnement, de réglage et sonores de l'appareil commandé.
- En cas de tourelles TRM 10 et TRM 15, le dispositif de réglage devra être connecté à la tourelle en configuration de vitesse maximum.



| CARACTERISTIQUES TECHNIQUES |         |         |         |
|-----------------------------|---------|---------|---------|
|                             | IREM 3  | IREM 5  | IREM 9  |
| Tension (V)                 | 220-240 | 220-240 | 220-240 |
| Fréquence (Hz)              | 50      | 50      | 50      |
| Courant max (A)             | 3       | 5       | 9       |
| Température de service (°C) | -10;+40 | -10;+40 | -10;+40 |



## **Achtung:** dieses Symbol mahnt zur Vorsicht, um Schäden am Benutzer auszuschließen

- Dieses Gerät nicht für Verwendungszwecke einsetzen, die in der vorliegenden Bedienungsanleitung nicht beschrieben sind.
- Nach dem Entfernen des Verpackungsmaterials, ist der Artikel auf Unversehrtheit zu überprüfen: wenden Sie sich im Zweifelsfall unverzüglich an eine autorisierte Vortice-Kundendienststelle. Das Verpackungsmaterial von Kindern und unbefähigten Personen fernhalten.
- Beim Einsatz jeglicher Elektrogeräte sind einige Grundregeln stets zu beachten, darunter im einzelnen:
  - niemals mit nassen oder feuchten Händen berühren;
  - niemals berühren, wenn Sie barfuß sind;
  - niemals von Kindern oder unbefähigten Personen

- benutzen lassen.
- Verwenden Sie das Gerät nicht in der Nähe entflammbarer Substanzen oder deren Dämpfe oder Ausdünstungen wie Alkohol, Insektizide, Benzin usw.
- Das Gerät vor Ausführung jeglicher Reinigungs- oder Wartungsarbeiten mit dem Schalter ausschalten und den Netzstecker (sofern vorhanden) ziehen.
- Wenn Sie das Gerät abmontieren und nicht mehr benutzen wollen, stellen Sie den Hauptschalter der Elektroanlage ab und lösen Sie das Gerät dann vom Stromnetz. Das Gerät schließlich an einem Ort aufbewahren, der für Kinder und unbefähigte Personen unzugänglich ist.



## **Hinweis:** dieses Symbol zeigt Vorsichtsmaßnahmen an, um Schäden am Gerät zu vermeiden

- Keine Veränderungen jeglicher Art am Gerät vornehmen.
- Die vorgesehenen Einsatzmöglichkeiten des Apparats sind in der Tabelle auf Seite 6 aufgelistet. Nicht jedes darin aufgeführte Produkt wird in alle Länder verkauft.
- Das Gerät keinen Witterungseinwirkungen (Regen, Sonneneinstrahlung usw.) aussetzen.
- Sich nicht auf das Gerät setzen und keine Gegenstände darauf abstellen.
- Periodisch die Unversehrtheit augenscheinlich überprüfen. Im Schadensfall das Gerät nicht benutzen und sofort eine autorisierte Vortice-Kundendienststelle aufsuchen.
- Die Stromnetz, an dem das Gerät angeschlossen wird, muss den gültigen Normen entsprechen.
- Die Installation des Gerätes darf nur von qualifiziertem Personal ausgeführt werden.
- Das Gerät ist sachgerecht mit einer wirksamen Erdung zu verbinden, so wie es von den einschlägigen elektrotechnischen Sicherheitsbestimmungen gefordert wird. Lassen Sie im Zweifelsfall eine sorgfältige Kontrolle der Elektroanlage durch qualifiziertes Fachpersonal vornehmen.
- Das Gerät nur dann an das Stromnetz/Steckdose anschließen, wenn das Stromnetz/Steckdose für die maximale Leistung des Gerätes ausgelegt ist. Sich im gegenteiligen Fall sofort an qualifiziertes

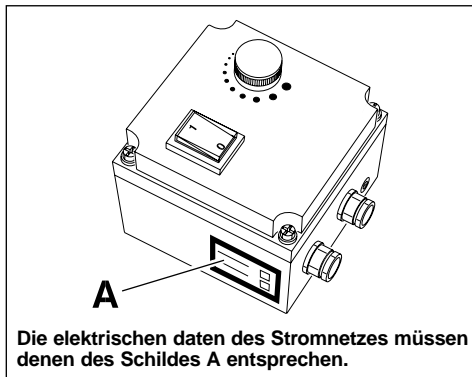
- Fachpersonal wenden.
- Bei der Installation ist ein allpoliger, thermomagnetischer Schalter mit einer Kontaktöffnungsweite von mindestens 3 mm vorzusehen.
- Wenn der Artikel einen Fall oder starke Stöße erleiden sollte, lassen Sie ihn unverzüglich von einer autorisierten Kundendienststelle überprüfen.
- Das Gerät im Störfall oder bei mangelhafter Funktion mit dem Schalter ausschalten. Wenden Sie sich unverzüglich an eine autorisierte Kundendienststelle und verlangen Sie im Fall einer notwendigen Reparatur den Einsatz von VORTICE Original- Ersatzteilen.
- Das Gerät nicht unnötig eingeschaltet lassen. Schalten Sie es am Schalter aus, wenn es nicht benutzt wird.

### **Einstellung des Trimmers**

Mit dem auf den minimalen Wert eingestellten Potentiometer und eingeschaltetem Schalter den Trimmer bis zum Anschlag in die Richtung - drehen; ihn dann in Richtung + drehen, bis die gewünschte Minimalgeschwindigkeit im Regulationsbereich erreicht wird.

### **ACHTUNG:**

- Das Gerät garantiert nur dann einen Schutzgrad von IP54, wenn bei der Installation alle Anweisungen dieser Beschreibung eingehalten wurden.
- Der Gebrauch anderer Reglertypen kann Funktions-, Regulations- und Geräuschnormgemäßigkeiten des betriebenen Geräts verursachen.
- Bei den Säulen TRM 10 und TRM 15 muss die Regulierungseinheit an die Säule mit der maximalen Geschwindigkeitskonfiguration verbunden sein.



### TECHNISCHE EIGENSCHAFTEN

|                         | IREM 3  | IREM 5  | IREM 9  |
|-------------------------|---------|---------|---------|
| Spannung (V)            | 220-240 | 220-240 | 220-240 |
| Frequenz (Hz)           | 50      | 50      | 50      |
| max. Strom (A)          | 3       | 5       | 9       |
| Betriebstemperatur (°C) | -10÷+40 | -10÷+40 | -10÷+40 |



## **Atención:** este símbolo indica precauciones para evitar daños al usuario

- No usar este producto para una función diferente de la expuesta en este folleto.
- Después de haber sacado el producto de su embalaje, comprobar su integridad: en caso de duda dirigirse inmediatamente a un Centro Asistencia Vortice. No dejar las partes del embalaje al alcance de niños o incapaces.
- El uso de cualquier aparato eléctrico implica el respeto de algunas reglas fundamentales, entre las cuales:
  - no debe ser tocado con las manos mojadas o húmedas;
  - no debe ser tocado con los pies descalzos
- no debe ser usado por niños o incapaces
- No utilizar el aparato en presencia de substancias o vapores inflamables tales como alcohol, insecticidas, bencina, etc.
- Antes de efectuar sobre el producto cualquier operación de limpieza o manutención, apagar el interruptor del aparato.
- Cuando se decida eliminar definitivamente el aparato apagar el interruptor de la instalación y luego desconectar el aparato de la red eléctrica. Finalmente, colocar al producto en un lugar fuera del alcance de niños o incapaces.



## **Advertencia:** este símbolo indica precauciones para evitar daños al producto

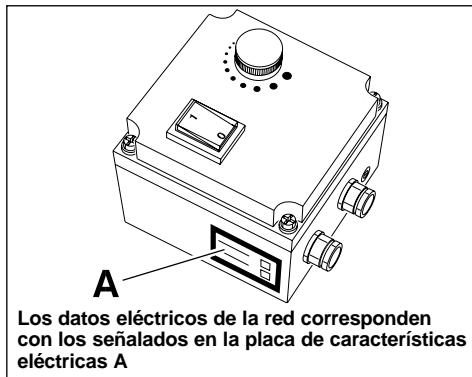
- No aportar modificaciones de ningún tipo al producto.
- Las posibles aplicaciones del aparato están enunciadas en la tabla de la pág. 6. No todos los productos allí mencionados son comercializados en todos los países.
- No dejar el aparato expuesto a los agentes atmosféricos (lluvia, sol, etc.).
- No apoyar objetos sobre el aparato.
- Controlar visual y periódicamente la integridad del aparato; en caso de imperfecciones no utilizarlo y dirigirse inmediatamente al Centro Asistencia Vortice.
- La instalación eléctrica a la cual está conectado el producto debe ser conforme a las normas vigentes.
- La instalación del aparato debe ser efectuada por personal profesionalmente cualificado.
- El aparato debe estar correctamente conectado a una eficaz instalación de puesta a tierra, según lo previsto por las normas de seguridad eléctrica vigentes. En caso de duda, solicitar un cuidadoso control por parte de personal profesionalmente cualificado.
- Conectar el producto a la red de alimentación/tomacorrientes eléctrico sólo si la capacidad de la instalación/tomacorrientes es adecuada a su potencia máxima. De lo contrario dirigirse inmediatamente a una persona profesionalmente cualificada.
- Para la instalación es necesario contar con un interruptor omnipolar magnetotérmico con distancia de apertura de los contactos igual o superior a 3 mm.
- Si producto se cae o recibe fuertes golpes hacerlo controlar inmediatamente en un Centro de Asistencia Técnica autorizado.
- En caso de mal funcionamiento y/o desperfectos, apagar el interruptor del aparato. Dirigirse inmediatamente a un Centro de Asistencia Técnica autorizado y solicitar, para la eventual reparación, el uso de repuestos originales Vortice.
- Apagar el interruptor del aparato cuando éste no se utiliza.

### **Regulación trimmer**

Con el potenciómetro sobre el valor mínimo y el interruptor encendido, girar el trimmer en dirección – hasta el punto de tope y luego girarlo en dirección + hasta alcanzar la velocidad mínima deseada en el intervalo de regulación.

### **ATENCIÓN:**

- El producto garantiza un grado de protección IP54 sólo si la instalación se efectúa siguiendo todas las instrucciones de este folleto.
- La utilización de otro tipo de reguladores puede causar irregularidades en el funcionamiento, en la regulación y en el nivel de ruido del aparato accionado.
- En el caso de torretas TRM 10 y TRM 15, el dispositivo de regulación debe ser conectado a la torreta en la configuración de máxima velocidad.



### **CARACTERÍSTICAS TÉCNICAS**

|                             | IREM 3  | IREM 5  | IREM 9  |
|-----------------------------|---------|---------|---------|
| Tensión (V)                 | 220-240 | 220-240 | 220-240 |
| Frecuencia (Hz)             | 50      | 50      | 50      |
| Corriente max (A)           | 3       | 5       | 9       |
| Temperatura de trabajo (°C) | -10÷+40 | -10÷+40 | -10÷+40 |



## Let op: dit symbool heeft betrekking op de voorzorgsmaatregelen ter voorkoming van schade aan de gebruiker

- Gebruik het product niet voor andere doeleinden dan waarvoor het volgens de handleiding is vervaardigd.
- Controleer, na het verpakkingsmateriaal te hebben verwijderd, of het product compleet en onbeschadigd is. Wend u in geval van twijfel tot een Vortice-Servicecentrum. Houd het verpakkingsmateriaal buiten het bereik van kinderen of onbevoegden.
- Bij het gebruik van elektrische apparaten moeten enige basisregels in acht genomen worden en wel:
  - Raak het apparaat niet aan met vochtige of natte handen;
  - gebruik het niet als u blootsvoets bent;
  - zorg ervoor dat het apparaat niet wordt gebruikt door kinderen of onbevoegden.
- Gebruik het apparaat niet in aanwezigheid van ontvlambare stoffen of dampen, zoals alcohol, insecticiden, benzine, enz.
- Schakel het apparaat uit, alvorens het te reinigen of een onderhoudsbeurt te geven.
- Indien u besluit het apparaat niet meer te gebruiken, schakel het dan uit, koppel het los van het elektriciteitsnet en berg het op buiten het bereik van kinderen of onbevoegden.



## Waarschuwing: dit symbool heeft betrekking op de voorzorgsmaatregelen ter voorkoming van schade aan het product

- Breng geen veranderingen, van welke aard ook, in het product aan.
- De mogelijke toepassingen van het apparaat zijn in de tabel op pag. 6 aangegeven. Niet alle daarin voorkomende producten zijn in alle landen in de handel.
- Stel het apparaat nooit bloot aan weersinvloeden (regen, zon enz.)
- Leg geen voorwerpen op het apparaat.
- Controleer het apparaat regelmatig om te zien of het intact is. Indien er iets niet in orde is, wend u dan onmiddellijk tot het Vortice-Servicecentrum.
- Het elektriciteitsnet waarop het apparaat wordt aangesloten, moet conform de geldende normen zijn.
- Laat het apparaat door een vakman installeren.
- Het apparaat moet op de juiste wijze worden aangesloten op een goed geaard elektriciteitsnet, conform de geldende veiligheidsnormen. Laat in geval van twijfel een controle uitvoeren door een vakman.
- Sluit het apparaat alleen op het elektriciteitsnet/de contactdoos aan, indien de stroomsterkte van het elektriciteitsnet/de contactdoos geschikt is voor het maximum vermogen van het apparaat. Is dit niet het geval, raadpleeg dan een vakman.
- Bij de installatie dient u gebruik te maken van een
  - meerpolige, magnetothermische schakelaar met een openingsafstand tussen de contactpunten van ten minste 3 mm.
  - Indien het product valt of zware klappen te verduren krijgt, moet u het onmiddellijk door een erkend Servicecentrum laten nakijken.
  - Mocht het apparaat niet of niet goed functioneren, schakel het dan uit. Wend u tot een erkend Servicecentrum en laat, in geval van reparatie, de onderdelen alleen vervangen door originele Vortice-onderdelen.
  - Schakel het apparaat uit wanneer het niet gebruikt wordt.

### Regeling trimmer

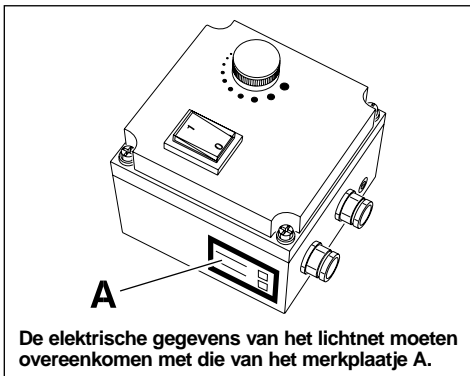
Draai, met de potentiometer in de minimum stand en het apparaat in werking, de trimmer richting - tot je niet verder kunt, en draai hem vervolgens richting + tot de gewenste minimumsnelheid is bereikt.

### LET OP:

- De beschermingsgraad IP54 kan uitsluitend worden gegarandeerd indien de installatie is uitgevoerd met inachtneming van alle aanwijzingen in dit boekje
- Het gebruik van andere soorten regelaars kan negatieve gevolgen hebben voor de werking van het apparaat en het geluid dat het voortbrengt.
- Voor wat de de torens TRM 10 en TRM 15 betreft moet de regelinrichting worden aangesloten op de toren in de configuratie van maximum snelheid.

### TECHNISCHE KENMERKEN

|                       | IREM 3  | IREM 5  | IREM 9  |
|-----------------------|---------|---------|---------|
| Spanning (V)          | 220-240 | 220-240 | 220-240 |
| Frequentie (Hz)       | 50      | 50      | 50      |
| Max stroomsterkte (A) | 3       | 5       | 9       |
| Werktemperatuur (°C)  | -10÷+40 | -10÷+40 | -10÷+40 |





## **Varning:** denna symbol anger försiktighetsåtgärder som skall vidtagas för att undvika att användaren utsätts för skador

- Använd aldrig apparaten för annat bruk än det som anges i detta häfte.
- Sedan apparaten tagits ur sitt emballage, kontrollera att den är i fullgott skick. Vid tveksamhet bör hänvändelse genast göras till en av Vortice auktoriserad serviceverkstad. Lämna aldrig delar av emballaget inom räckhåll för barn eller obehöriga.
- Användningen av alla elektriska apparater medför att vissa grundläggande regler måste iakttas:
  - rör inte apparaten om Du har fuktiga eller våta händer;
  - rör inte apparaten när Du är barfota;
  - överlåt inte användningen av apparaten till barn eller annan obehörig person.
- Använd inte apparaten i närvaro av brandfarliga ämnen eller ångor som t.ex. sprit, insektsmedel, bensin, etc..
- Före varje åtgärd, såsom t.ex. rengöring eller underhåll, skall apparaten göras spänningslös genom bortkoppling från nätet.
- När apparaten tjänat ut rekommenderas att brytaren slås av och att den försätts i sådant skick att den inte kan anslutas till elnätet. Skrota den på så vis att den inte kommer i händerna på barn eller obehöriga.



## **Obs:** denna symbol anger försiktighetsåtgärder som skall vidtagas för att undvika skador på produkten

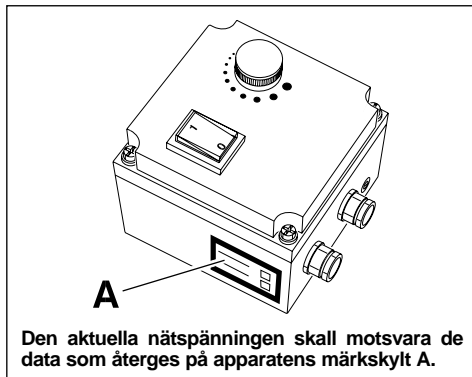
- Utför inga förändringar på produkten.
- I tabellen på sidan 6 anges föreskrifterna om rätt sätt att installera apparaten. Inte alla här nämnda produkter finns till försäljning i alla länder.
- Låt inte apparaten utsättas för atmosfäriska fenomen (regn, sol, etc.).
- Placera inga föremål på apparaten.
- Kontrollera regelbundet att apparaten är i oskadat skick. I händelse av fel skall apparaten ej användas och genast lämnas till en av Vortice auktoriserad serviceverkstad.
- Apparaten skall anslutas till ett för de gällande normerna godkänt elnät.
- Installationen av apparaten skall utföras av behörig fackman.
- Apparaten skall anslutas på ett korrekt sätt till ett effektivt jordningssystem, såsom förutses av gällande elektriska säkerhetsnormer. I tveksamma fall begär en noggrann kontroll av behörig fackman.
- Anslut apparaten till elnätet / vägguttaget endast om elinstallationens / vägguttagets kapacitet klarar apparatens maximala effekt. Om så inte är fallet bör hänvändelse göras till behörig fackman.
- Vid installationen behövs en allpolig temperaturkänslig strömbrytare med ett öppningsavstånd hos kontaktorna som är lika med eller större än 3 mm.
- Om apparaten utsätts för slag eller stötar, bör den genast kontrolleras av auktoriserad teknisk serviceverkstad.
- I händelse av fel och/eller dålig funktion, skall apparaten stängas av och genast lämnas till en auktoriserad teknisk serviceverkstad. Kräv att Vortice originalreservdelar används vid en eventuell reparation.
- Slå alltid av strömbrytaren när apparaten inte används.

### Trimmer reglering

Med potentiometern inställd på det lägsta värdet och med brytaren påslagen, vrids Trimmern mot - ända till ändläge. Därefter vrids den i riktning mot + för att nå den lägsta önskade hastigheten under regleringsintervallen.

### VARNING:

- Om installationen utförts enligt instruktionerna i det här häftet kan produkten garanteras ett skyddsutförande enligt IP54.
- Användningen av en annan typ av regulatorer kan medföra fel i driftsättet, i regleringen samt vad gäller bullernivån hos den styrda apparaten.
- Regleringsanordningen hos TRM 10 och TRM 15 tornen, måste vara ansluten till tornet med den högsta hastighetskonfigurationen.



### TEKNISKA EGENSKAPER

|                       | IREM 3  | IREM 5  | IREM 9  |
|-----------------------|---------|---------|---------|
| Spänning (V)          | 220-240 | 220-240 | 220-240 |
| Frekvens (Hz)         | 50      | 50      | 50      |
| Max ström (A)         | 3       | 5       | 9       |
| Arbetstemperatur (°C) | -10÷+40 | -10÷+40 | -10÷+40 |



**إنتبه:** هذا الرمز يشير إلى احتياطات يجب إتخاذها لتفادي إصابة المستخدم بأضرار.

- لا تستخدم هذا الجهاز لوظيفة مخالفة لما هو موضح في هذا الكتيب.
- التأكد من سلامة الجهاز بعد نزعها من المغلف: في حال الشك بذلك عليكم مراجعة فني مختص فوراً. عدم ترك أجزاء هذا المغلف في متناول الأطفال أو القاصرين.
- إن استخدام إي جهاز كهربائي يتطلب مراعاة بعض القواعد الأساسية، من بينها:  
- عدم لمس بأيدي مبللة أو رطبة:
- لا تلمسه عندما تكون حافي القدمين؛
- يجب أن لا يستخدم من قبل الأطفال أو القاصرين.
- لا تستخدم الجهاز في حال وجود عناصر أو أبخرة اشتعالية مثل الكحول ومبيدات الحشرات والبنزين.. الخ..
- عندما تقرر بالتخلص من الجهاز بشكل نهائي، أطفئ قاطع تيار الشبكة العام ثم افصل الجهاز عن الشبكة الكهربائية. وفي النهاية ضع الجهاز في مكان بعيد عن متناول الأطفال أو القاصرين



**إنتبه:** هذا الرمز يدل على ضرورة الإنتباه لتجنب إلحاق الضرر بالجهاز.

- لا تقوم بإجراء أي تعديلات على الجهاز.
- الإستخدامات الممكنة لهذا الجهاز تحدونها مدرجة في جدول الصفحة رقم 6. لا تكون جميع الأجهزة المذكورة في هذا الجدول مباحة في كافة البلدان.
- لا تترك الجهاز معرضاً للعوامل الجوية (مطر، شمس الخ).
- لا تضع أشياء على الجهاز.
- افحص الجهاز بالنظر ويفترت منتظمة للتأكد من سلامته. في حال العثور على عيوب. لا تستخدم الجهاز وراجع فوراً مركز Vortice للصيانة.
- يجب أن تكون التمديدات الكهربائية التي يتصل بها الجهاز مطابقة للقوانين السارية.
- يجب أن يتم تركيب الجهاز من قبل فني مختص.
- يجب أن يتم وصل الجهاز بشكل سليم بشبكة مزودة بتماس أرضي فعال، وذلك كما توصي به قوانين الأمان الكهربائي السارية. في حال الشك بذلك إطلبوا من الفني المختص إجراء فحص دقيق على التمديدات.
- قم بوصل الجهاز بالتيار فقط إذا كانت قدرة تحمل التمديدات/المقبس الكهربائية مناسبة لتحمل عمل الجهاز بطاقته القصوى. في حال عكس ذلك راجع فني مختص.
- لدى تركيب الجهاز يتوجب وجود قاطع تيار متعدد الأقطاب ذو مسافة فتح (تباعداً) بين نقاط التماس مساوية أو أكبر من 3 ملم.

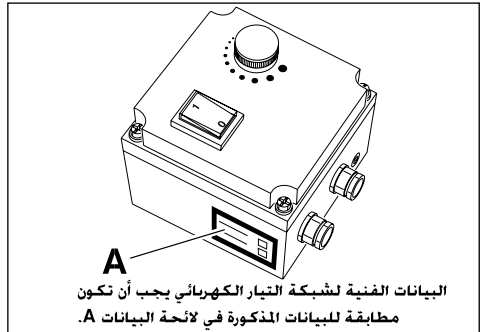
#### تعديل جهاز الضبط trimmer

يجب أن يكون مفتاح ضبط القوة في الحد الأدنى وقاطع التيار مشتعلاً، دُر الضابطة (trimmer) بإتجاه إشارة - حتى نقطة نهاية التدوير، وبالتالي باتجاه إشارة + حتى الوصول إلى درجة السرعة الأدنى المرغوبة في فترة التعديل.

#### إنتبه:

- الجهاز يضمن درجة من الحماية IP54 فقط إذا تم تركيب الجهاز باتباع جميع تعليمات هذا الكتيب بانتباه.
- إن استعمال أي نوع آخر من أجهزة الضبط يمكن أن يؤدي إلى خلل في التشغيل والضبط والضجيج في الجهاز المتحكم به.
- في حال البرج 10 TRM و 15 TRM، يجب أن تكون معدة التعديل متصلة بالبرج في وضعية السرعة القصوى.

| المواصفات الفنية |          |          |                         |
|------------------|----------|----------|-------------------------|
| IREM 9           | IREM 5   | IREM 3   |                         |
| 220-240          | 220-240  | 220-240  | الشدة (فولت)            |
| 50               | 50       | 50       | التردد (هيرتز)          |
| 9                | 5        | 3        | أقصى التيار (أمبير)     |
| 40+/-10-         | 40+/-10- | 40+/-10- | درجة حرارة التشغيل (دم) |

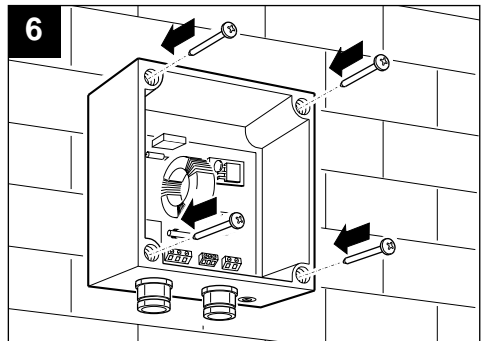
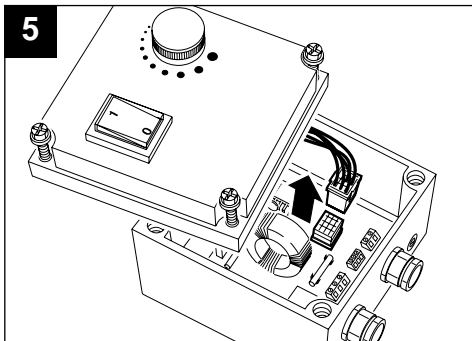
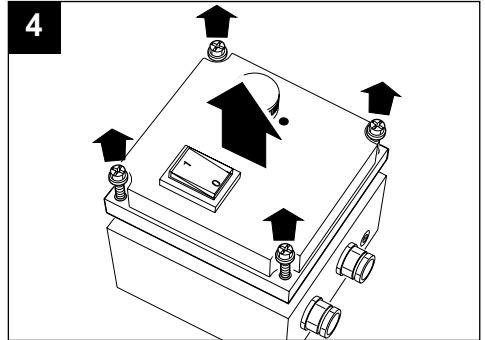
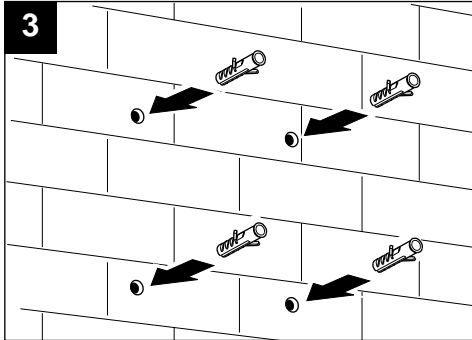
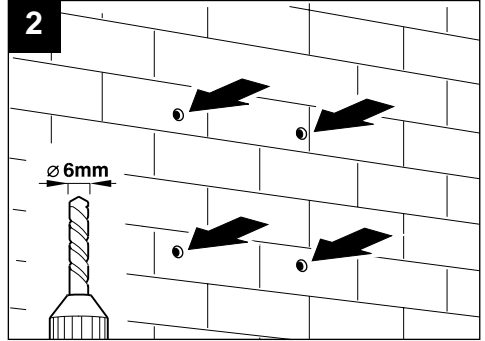
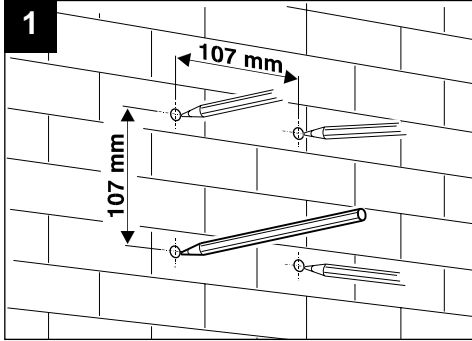


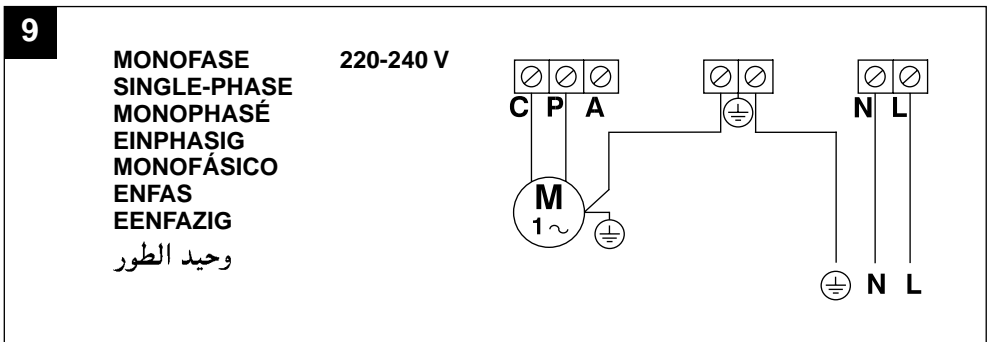
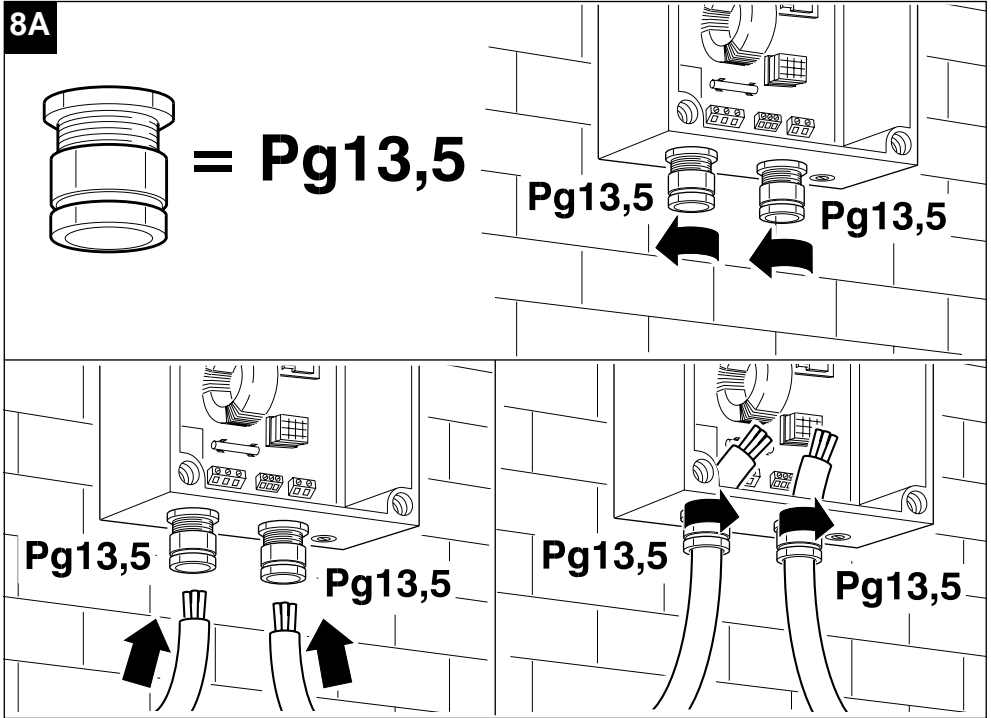
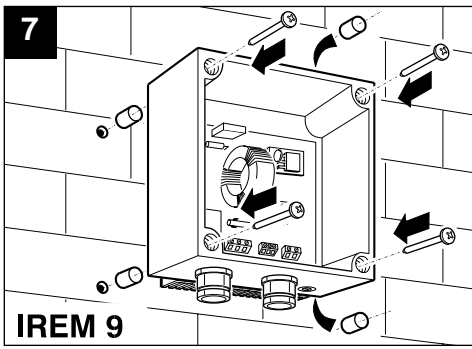
البيانات الفنية لشبكة التيار الكهربائي يجب أن تكون مطابقة للبيانات المذكورة في لائحة البيانات A.

# INSTALLAZIONE - REGOLAZIONE TRIMMER

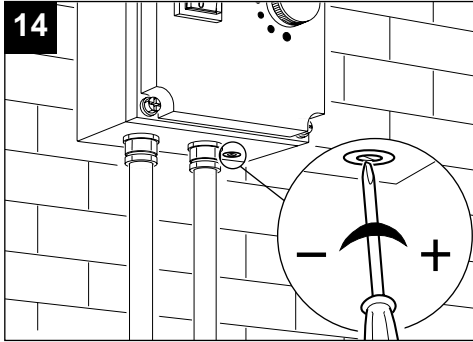
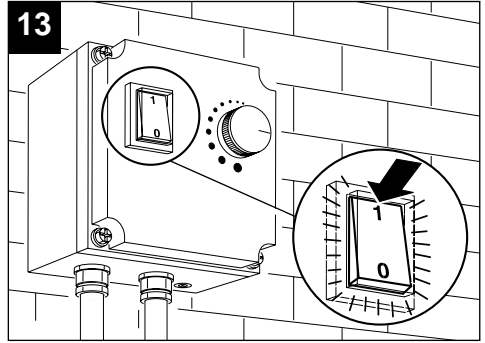
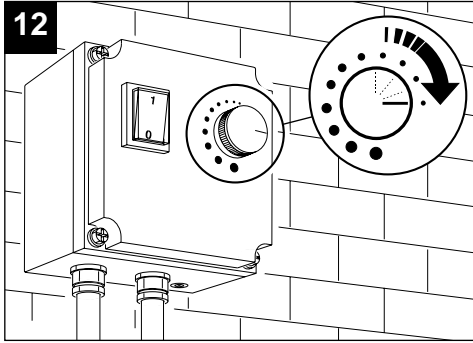
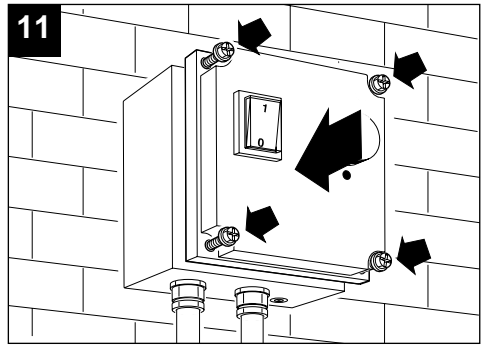
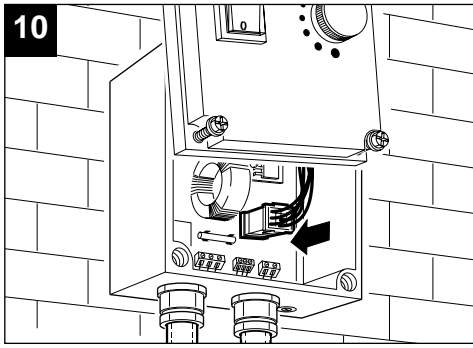
INSTALLATION - TRIMMER REGULATOR  
INSTALLATION - REGLAGE TRIMMER  
INSTALLATION - EINSTELLUNG TRIMMER  
INSTALACION - REGULACION TRIMMER  
INSTALLATIE - REGLING AV TRIMMER  
INSTALLATION - REGLERING AV TRIMMER

ضبط المؤقت - التركيب



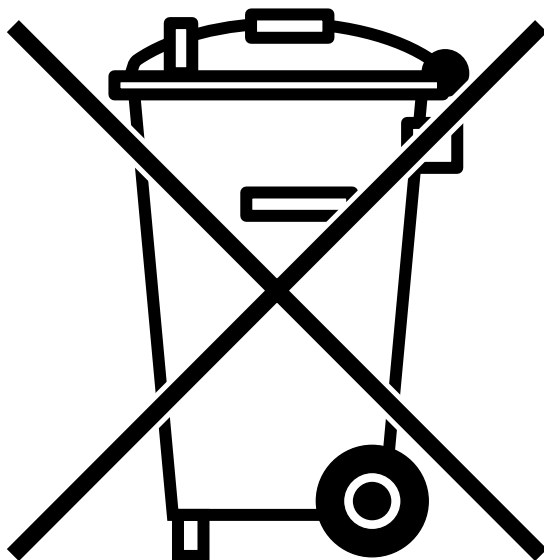






## Informazione importante per lo smaltimento ambientalmente compatibile

- EN** Important information concerning the environmentally compatible disposal of the appliance
- FR** Information importante pour l'élimination compatible avec l'environnement
- DE** Wichtige Information für den Benutzer zur umweltfreundlichen Entsorgung des Gerätes
- ES** Información importante sobre eliminación respetuosa con el medio ambiente
- NL** Belangrijke informatie over milieuvriendelijke afvalverwerking
- SV** Viktig information för en miljömässigt förenlig kassering



**IN ALCUNI PAESI DELL'UNIONE EUROPEA QUESTO PRODOTTO NON RICADE NEL CAMPO DI APPLICAZIONE DELLA LEGGE NAZIONALE DI RECEPIMENTO DELLA DIRETTIVA RAEE E QUINDI NON È IN ESSI VIGENTE ALCUN OBBLIGO DI RACCOLTA DIFFERENZIATA A FINE VITA.**

#### Attenzione

Questo prodotto è conforme alla Direttiva EU 2002/96/EC.

Il simbolo del cestino barrato riportato sull'apparecchio indica che il prodotto, alla fine della propria vita utile, dovendo essere trattato separatamente dai rifiuti domestici, deve essere conferito in un centro di raccolta differenziata per apparecchiature elettriche ed elettroniche oppure riconsegnato al rivenditore al momento dell'acquisto di una nuova apparecchiatura equivalente.



L'utente è responsabile del conferimento dell'apparecchio a fine vita alle appropriate strutture di raccolta, pena le sanzioni previste dalla vigente legislazione sui rifiuti.

L'adeguata raccolta differenziata per l'avvio successivo dell'apparecchio smesso al riciclaggio, al trattamento e allo smaltimento ambientalmente compatibile contribuisce ad evitare possibili effetti negativi sull'ambiente e sulla salute e favorisce il riciclo dei materiali di cui è composto il prodotto.

Per informazioni più dettagliate inerenti i sistemi di raccolta disponibili, rivolgersi al servizio locale di smaltimento rifiuti, o al negozio in cui è stato effettuato l'acquisto.

I produttori e gli importatori ottemperano alla loro responsabilità per il riciclaggio, il trattamento e lo smaltimento ambientalmente compatibile sia direttamente sia partecipando ad un sistema collettivo.

**IN CERTAIN EUROPEAN UNION COUNTRIES THIS PRODUCT DOES NOT FALL WITHIN THE REQUIREMENTS OF THE NATIONAL LAWS IMPLEMENTING THE WEEE DIRECTIVE, AND IN THESE COUNTRIES THE PRODUCT IS NOT SUBJECT TO SEPARATE DISPOSAL OPERATIONS AT THE END OF ITS WORKING LIFE.**

#### Important

This product conforms to EU Directive 2002/96/EC.

This appliance bears the symbol of the barred waste bin. This indicates that, at the end of its useful life, it must not be disposed of as domestic waste, but must be taken to a collection centre for waste electrical and electronic equipment, or returned to a retailer on purchase of a replacement.



It is the user's responsibility to dispose of this appliance through the appropriate channels at the end of its useful life. Failure to do so may incur the penalties established by laws governing waste disposal.

Proper differential collection, and the subsequent recycling, processing and environmentally compatible disposal of waste equipment avoids unnecessary damage to the environment and possible related health risks, and also promotes recycling of the materials used in the appliance.

For further information on waste collection and disposal, contact your local waste disposal service, or the shop from which you purchased the appliance.

Manufacturers and importers fulfil their responsibilities for recycling, processing and environmentally compatible disposal either directly or by participating in collective systems.

**DANS CERTAINS PAYS DE L'UNION EUROPÉENNE, CE PRODUIT NE FAIT PAS PARTIE DU DOMAINE D'APPLICATION DE LA LOI NATIONALE D'ASSIMILATION DE LA DIRECTIVE DEEE ET PAR CONSÉQUENT, IL N'Y EXISTE AUCUNE OBLIGATION DE COLLECTE DIFFÉRENCIÉE À LA FIN DE SA DURÉE DE VIE.**

#### Attention

Ce produit est conforme à la directive EU 2002/96/EC.

Le symbole représentant une poubelle barrée présent sur l'appareil indique qu'à la fin de son cycle de vie, il devra être traité séparément des déchets domestiques.

Il devra donc être confié à un centre de collecte sélective pour appareils électriques et électroniques ou rapporté au revendeur lors de l'achat d'un nouvel appareil.



L'utilisateur est responsable de la remise de l'appareil usagé aux structures de collecte compétentes sous peine des sanctions prévues par la législation sur l'élimination des déchets.

La collecte sélective réalisée avant le recyclage, le traitement et l'élimination compatible avec l'environnement de l'appareil usagé contribue à éviter les nuisances pour l'environnement et pour la santé et favorise le recyclage des matériaux qui composent le produit.

Pour de plus amples informations concernant les systèmes de collecte existants, adressez-vous au service local d'élimination des déchets ou au magasin qui vous a vendu l'appareil.

Les fabricants et les importateurs optent pour leur responsabilité en matière de recyclage, de traitement et d'élimination des déchets compatible avec l'environnement directement ou par l'intermédiaire d'un système collectif.

**IN EINIGEN EU-LÄNDERN GELTEN FÜR DIESES PRODUKT NICHT DIE VORGABEN DER EUROPÄISCHEN RICHTLINIE ÜBER ELEKTRO- UND ELEKTRONIK-ALTGERÄTE (WEEE-RICHTLINIE) UND DEMNACH BESTeht IN DIESEN LÄNDERN AUCH KEINE PFLICHT FÜR DIE MÜLLTRENnung BEI DER ENTsorgung DES GERÄTES.**

#### Achtung

Dieses Gerät entspricht der EG-Richtlinie 2002/96/EG.

Das Symbol mit der durchgestrichenen Abfalltonne am Gerät bedeutet, dass das Gerät nach seiner Aussonderung nicht im Haushaltsmüll entsorgt werden darf, sondern an einer Sammelstelle für Elektro- und Elektronikgeräte oder beim Kauf eines gleichwertigen Neugerätes beim Händler abzugeben ist.



Der Benutzer hat Sorge zu tragen, dass das Gerät nach seiner Aussonderung an einer geeigneten Sammelstelle abgegeben wird. Ein Nichtbeachten dieser Vorschrift ist gemäß der geltenden Abfallordnung strafbar.

Das geeignete Sortieren von Abfall und nachfolgende Recyceln des aussortierten Gerätes zur umweltverträglichen Entsorgung trägt zum Schutz von Umwelt und Gesundheit bei und dient der Wiederverwendung der recyclingfähigen Materialien, aus denen das Gerät besteht.

Für detailliertere Informationen bezüglich der verfügbaren Sammelsysteme wenden Sie sich an Ihre örtliche Behörde oder an den Händler, bei dem Sie das Gerät gekauft haben.

Die Hersteller und Importeure kommen ihrer Verpflichtung zum umweltfreundlichen Recycling, Verarbeiten und Entsorgen sowohl direkt als auch durch Teilnahme an einem Kollektivsystem nach.

**EN ALGUNOS PAÍSES DE LA UNIÓN EUROPEA ESTE PRODUCTO NO ESTÁ INCLUIDO EN EL ÁMBITO DE APLICACIÓN DE LA LEY NACIONAL QUE TRASPONE LA DIRECTIVA RAEE Y, POR LO TANTO, NO EXISTE OBLIGACIÓN ALGUNA DE RECOGIDA SELECTIVA AL FINALIZAR SU VIDA ÚTIL.**

#### Atención

Este producto cumple los requisitos de la Directiva EU 2002/96/EC.

El símbolo del contenedor de basura tachado, que hay sobre el aparato, indica que no puede ser eliminado con los desechos domésticos al finalizar su vida útil. Se ha de llevar a un punto de recogida selectiva para aparatos eléctricos o electrónicos o entregar al proveedor durante la compra de un aparato equivalente.



El usuario deberá llevar el aparato a un punto de recogida selectiva para su eliminación, de lo contrario se aplicarán las sanciones previstas por las normas sobre eliminación de desechos.

La recogida selectiva para la reutilización, tratamiento y eliminación respetuosa con el medio ambiente del aparato ayuda a evitar los efectos sobre el medio ambiente y la salud y favorece el reciclaje de los materiales que componen el producto.

Para más información sobre los sistemas de eliminación disponibles, contactar con el servicio local de eliminación de desechos o con la tienda que vendió el aparato.

Los fabricantes y los importadores cumplen con su responsabilidad de recuperación, tratamiento y eliminación respetuosa con el medio ambiente directamente o participando a un sistema colectivo.

**IN ENKELE LANDEN VAN DE EUROPESE UNIE VALT DIT PRODUCT NIET ONDER HET TOEPASSINGSGEBIED VAN DE NATIONALE WETGEVING VOOR ERKENNING VAN DE AEEA-RICHTLIJN EN DERHALVE BESTAAT ER GEEN ENKELE VERPLICHTING TOT GESCHIEDEN INZAMELING AAN HET EINDE VAN DE LEVENSDUUR VAN DIT PRODUCT.**

#### Let op

Dit apparaat is conform de EU Richtlijn 2002/96/EC.

Het symbool op het apparaat met de afvalbak met een kruis erdoor geeft aan dat het apparaat, aan het einde van de levensduur, niet bij het huisvuil gezet mag worden maar ingeleverd moet worden bij een centrum voor gescheiden afvalinzameling voor elektrische en elektronische apparaten of teruggegeven moet worden aan de winkel op het moment van de aanschaf van een gelijkwaardig nieuw apparaat.



De gebruiker is verantwoordelijk voor het inleveren van het apparaat bij een daarvoor geschikt verzamelingspunt, op straffe van sancties op basis van de heersende wetgeving inzake afvalverwerking.

De adequate gescheiden inzameling ten einde het ingeleverde apparaat te kunnen recyclen, behandelen en milieuvriendelijk tot afval te kunnen verwerken draagt bij aan het voorkomen van mogelijk negatieve invloeden op het milieu en de gezondheid en bevordert de recycling van materialen waaruit het apparaat is samengesteld.

Voor nadere informatie over de beschikbare afvalverwerkingssystemen kunt u contact opnemen met de plaatselijke afvalverwerkingsdienst, of bij de winkel waar u het apparaat heeft aangeschaft.

De fabrikanten en importeurs zijn verantwoordelijk voor de recycling, de behandeling en de milieuvriendelijke afvalverwerking zowel direct als door deelname aan een collectief systeem.

**I VISSA LÄNDER I EUROPAUNIONEN FALLER INTE DENNA PRODUKT UNDER DEN NATIONELLA LAGSTIFTNINGEN SOM INTEGRERAR DIREKTIVET OM AVFALL SOM UTGÖRS AV ELLER INNEHÅLLER ELEKTRISKA ELLER ELEKTRONISKA PRODUKTER. SÅLUNDA FINNS DET INTE I DESSA LÄNDER NÅGOT KRAV PÅ SEPARAT INSAMLING VAD GÅLLER DENNA PRODUKT.**

### Varning

Denna produkt överensstämmer med EU 2002/96/EC direktivet.

Symbolen med det korsade kärlet applicerad på produkten anger att produkten, när den tjänat ut sitt syfte, eftersom den måste hanteras separat från hushållsavfall, måste lämnas in till en miljöstation för elektriska och elektroniska apparater eller återlämnas till återförsäljaren vid inköp av en likvärdig apparat.



Användaren är ansvarig för inlämningen av apparaten, när den tjänat ut sitt syfte, till de avsedda insamlingsstrukturena, i annat fall kan straff enligt gällande lagstiftning för avfallshantering bli följden.

Den anpassade differentierade insamlingen för den därpå följande återvinningen, hanteringen och miljömässigt förenliga kasseringen av den avlagda apparaten bidrar till att undvika möjliga negativa effekter på miljön och för hälsan och underlättar återvinningen av materialen av vilken produkten är tillverkad.

För mer detaljerad information rörande de tillgängliga insamlingssystemen, vänd dig till den lokala återvinningsstationen, eller till affären där du gjort inköpet.

Tillverkarna och importörerna tar sitt ansvar för återvinningen, hanteringen och den miljömässigt förenliga kasseringen såväl direkt som genom att delta i ett kollektivt system.



## **Warning:** this symbol indicates precautions that must be taken to avoid injury

- Certain fundamental rules must be observed when using any electrical appliance, including:
  - never touch electrical appliances with wet or damp hands;
  - never touch appliances while barefoot;
  - never allow children or infirm persons to operate appliances unattended
- This appliance is not suitable for use by children or by individuals with reduced physical, sensorial or mental capacities, or by inexperienced or untrained individuals, unless they are supervised or instructed in its use by a person responsible for their safety. Children must always be supervised to ensure that they do not play with the appliance.



## **Attention :** ce symbole indique la nécessité de prendre quelques précautions pour la sécurité de l'utilisateur

- L'utilisation de tout appareil électrique implique le respect de quelques règles fondamentales dont, entre autres :
  - ne pas toucher l'appareil avec des mains mouillées ou humides;
  - ne pas toucher l'appareil pieds nus;
  - interdire son utilisation aux enfants ou aux personnes inexpertes.
- Cet appareil n'est pas approprié à l'emploi de la part de personnes (y compris les enfants) avec des capacités physiques, sensorielles ou mentales réduites ou sans expérience ni connaissance, à moins qu'elles ne soient surveillées ou qu'elles n'aient été instruites au sujet de l'emploi de l'appareil par une personne responsable de leur sécurité. Les enfants doivent être surveillés pour s'assurer qu'ils ne jouent pas avec l'appareil.



## **Achtung:** dieses Symbol zeigt Vorsichtsmaßnahmen zum Schutz des Benutzers an

- Beim Gebrauch von Elektrogeräten jeder Art müssen stets einige Grundregeln beachtet werden, darunter im Einzelnen:
  - die Geräte niemals mit nassen oder feuchten Händen berühren;
  - die Geräte niemals barfuß berühren;
  - die Geräte dürfen nicht durch Kinder oder unzurechnungsfähige Personen benutzt werden.
- Dieses Gerät darf von Kindern oder Personen mit eingeschränkten körperlichen oder geistigen Fähigkeiten oder mangelnder Erfahrung bzw. Kenntnis nur unter der Aufsicht oder nach gründlicher Unterweisung und Überprüfung seitens einer für ihre Sicherheit verantwortlichen Person bedient werden. Kinder sind zu überwachen, damit sie nicht mit dem Gerät spielen.



## **Atención:** este símbolo indica precauciones para evitar daños al usuario.

- Cuando se utiliza un aparato eléctrico es necesario tener en cuenta algunas normas básicas:
  - no tocar el aparato con las manos mojadas o húmedas;
  - no tocar el aparato con los pies descalzos;
  - no permitir que los niños o las personas con discapacidad lo utilicen
- Este aparato no es apto para ser utilizado por niños ni personas con discapacidad física, sensorial o psíquica, o que carezcan de la experiencia y los conocimientos necesarios, excepto cuando lo hagan bajo la supervisión de una persona responsable de su seguridad o que les haya instruido en el manejo.



## **Let op:** dit symbool markeert voorzorgsmaatregelen ter voorkoming van risico's voor de gebruiker

- Bij het gebruik van elektrische apparaten moeten enige basisregels in acht genomen worden en wel:
  - raak het apparaat niet aan met vochtige of natte handen;
  - raak het apparaat nooit aan als u op blote voeten loopt;
  - zorg ervoor dat het apparaat niet wordt gebruikt door kinderen of ondeskundigen.
- Dit apparaat is niet geschikt voor gebruik door personen (waaronder kinderen) met verminderde fysieke, zintuiglijke of mentale vermogens, of die geen ervaring en kennis hebben van het apparaat, tenzij ze onder toezicht staan van of geïnstrueerd zijn m.b.t. het gebruik van het apparaat door een persoon die verantwoordelijk is voor hun veiligheid. Kinderen moeten onder toezicht blijven om ervoor te zorgen dat ze niet met het apparaat spelen.



## **Varning:** denna symbol anger försiktighetsåtgärder som ska vidtas för att undvika att användaren utsätts för skador

- Vid användning av elektriska apparater måste vissa grundläggande regler följas, bland annat:
  - Vidrör inte apparaten med våta eller fuktiga händer.
  - Använd inte apparaten om du är barfota.
  - Låt inte barn eller personer utan lämplig kompetens använda apparaten
- Denna apparat får inte användas av personer (inklusive barn) med nedsatta fysiska, sensoriska eller mentala förmågor, eller av personer utan erfarenhet och kunskap, om inte de är övervakade eller instruerade om användningen av apparaten av personer ansvariga för deras säkerhet. Barn ska övervakas för att säkerställa att de inte leker med apparaten.



La Vortice S.p.A. si riserva di apportare tutte le varianti migliorative ai prodotti in corso di vendita.  
Vortice S.p.A. reserves the right to make improvements to products at any time and without prior notice.  
La société Vortice S.p.A. se réserve le droit d'apporter toutes les variations afin d'améliorer ses produits en cours de commercialisation.  
Die Firma Vortice S.p.A. behält sich vor, alle eventuellen Verbesserungsänderungen an den Produkten des Verkaufsangebots vorzunehmen.  
Vortice S.p.A. se reserva el derecho de incorporar todas las mejoras necesarias a los productos en fase de venta.  
Vortice S.p.A. behoudt zich het recht voor aan de modellen uit haar catalogi alle verbeteringen aan te brengen die zij wenselijk acht.  
Vortice S.p.A. förbehåller sig rätten att göra förbättrande förändringar på produkterna som är till försäljning.  
تحتفظ مؤسسة Vortice S.p.A. بحق إجراء كافة التعديلات التحسينية على منتجاتها المطروحة في الأسواق.